

FOCKE-WULF FW 190 A5/A8/F8

80235 | 1/72

80235-176

2	Numéro de phase Step number Schrittnummer Número de fase	56	Référence de couleur Colour reference no Farbangabe Referencia de color
37	Numéro de pièce Part number Teilenummer Número de pieza	6	Numéro de decal Decal number Abziehbildnummer Número de calcomanía

Français

Le Focke-Wulf Fw 190 fut le premier vrai chasseur-bombardier de la Luftwaffe. Grâce à sa polyvalence issue d'une construction modulaire, il donna naissance à un grand nombre de modèles dérivés qui lui permirent de remplacer le Junkers Ju 87 (Stuka) comme avion d'appui des troupes au sol, et le Messerschmitt Bf 110 comme chasseur lourd pour lutter contre les bombardiers. Au départ, les avions étaient tous désignés Fw 190 A. Ces modèles étaient déclinés en versions successives au fur et à mesure de leur amélioration progressive, notées par des chiffres, ainsi le A-8 était la huitième version du modèle A. Les modifications apportées en usine (U pour Umrüst-Bausatz = kit de modification) ou assemblées dans les ateliers du front (R pour Rüstsatz = kit complémentaire), permettaient alors l'avion pour remplir des missions plus spécialisées. En 1944 apparaît le Fw 190 F pour les avions d'appui au sol. Ces versions se caractérisaient principalement par un nombre de points d'emport plus nombreux et un armement interne réduit. Toutes versions confondues, environ 20000 exemplaires furent produits au cours de la 2^{de} Guerre Mondiale.

Envergure	10,51 m
Longueur	9,00 m
Poids à vide	3470 kg
Poids maximum	4900 kg
Moteur	BMW 801 D-2
Puissance	1730 CV
Vitesse maximale	657 km/h
Plafond	10300 m
Rayon d'action	850 km
Armement interne	2 mitrailleuses de capot MG 131 de 13 mm 4 canons MG 151/20 de 20 mm dans les ailes

English

The Focke-Wulf Fw 190 was the Luftwaffe's first real fighter-bomber. Thanks to its versatility owing to a modular construction, it gave birth to a large number of derivative models that enabled it to replace the Junkers Ju 87 (Stuka) as a support plane for troops on the ground, and the Messerschmitt Bf 110 as a fighter to combat the bombers. At the start, the aircraft were all called Fw 190 A. These models were produced in successive versions in line with their progressive improvement, noted by the numbers, where the A-8 was the eighth version of the model A. This modifications carried out in the factory (U for Umrüst-Bausatz = modification kit) or assembled in workshops in the field (R for Rüstsatz = conversion kit), meant that the planes could then be used for more specialist missions. In 1944, the Fw 190 F appeared for ground support aircraft. These versions are characterised mainly by an increased number of hardpoints and a reduced internal armament. All versions included, approximately 20,000 were produced throughout the 2nd World War.

Wingspan	10,51 m
Length	9,00 m
Empty weight	3470 kg
Maximum weight	4900 kg
Engine	BMW 801 D-2
Power	1730 HP
Maximum speed	657 km/h
Service ceiling	10300 m
Range	850 km
Internal armament	2 x 13 mm MG 131 machine guns 4 x 20 mm MG 151/20 cannons in the wi

Deutsch

Die Focke-Wulf Fw 190 war der erste wirkliche Jagdbomber der deutschen Luftwaffe. Dieses aufgrund seiner Modulbauweise sehr vielseitige Flugzeug war die Grundlage für zahlreiche abgeleitete Modellreihen, durch die die Junkers Ju 87 (Stuka) als Unterstützungsflugzeug für die Bodentruppen und die Messerschmitt Bf 110 als schwerer Jagdflieger zum Kampf gegen Bomber abgelöst werden konnten. Zu Beginn wurden alle Flugzeuge mit Fw 190 A bezeichnet. Im Verlauf ihrer allmählichen Verbesserung wurden diese Modelle in aufeinander folgende Versionen eingeteilt und durchnummeriert. So war die A-8 die achte Version des Modells A. Die im Werk angebrachten Änderungen (U für Umrüst-Bausatz) oder in den Frontwerkstätten montierten Änderungen (R für Rüstsatz) ermöglichten eine Nutzung des Flugzeugs für speziellere Aufgaben. 1944 erschien die Fw 190 F für die Bodenunterstützungsflugzeuge. Diese Versionen zeichneten sich hauptsächlich durch mehr Einhängpunkte für Außenlasten und eine verringerte innere Bewaffnung aus. In allen Versionen zusammen wurden während des 2. Weltkriegs etwa 20000 Stück gebaut.

Spannweite	10,51 m
Länge	9,00 m
Leergewicht	3470 kg
Höchstgewicht	4900 kg
Motor	BMW 801 D-2
Leistung	1730 CV
Höchstgeschwindigkeit	657 km/h
Gipfelhöhe	10300 m
Reichweite	850 km
Interne Bewaffnung	2x 13 mm-Maschinengewehre MG 131 über dem Motor 4x 20 mm-Kanonen MG 151/20 in den Flügeln

PEINTURES ESSENTIELLES / ESSENTIAL PAINTS

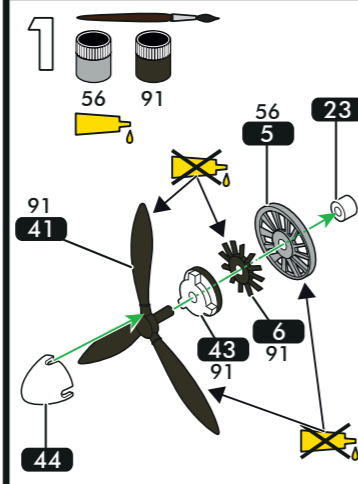
66	91	92	106
Gris brun olive mat Olive Drab Matt Olivgrün matt	Vert noir mat Black Green Matt Schwarzgrün matt	Gris fer mat Iron Grey Matt Eisengrau matt	Gris ocean mat Ocean Grey Matt Ozeangrau matt

PEINTURES COMPLEMENTAIRES / ADDITIONAL PAINTS

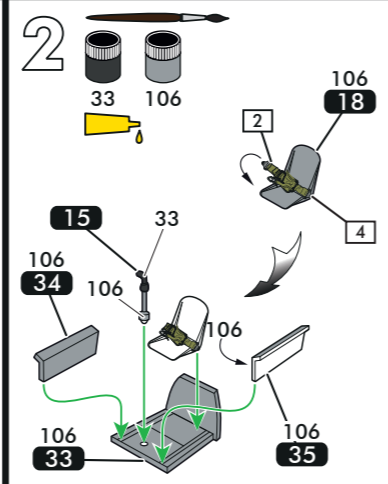
2	11	19	24	33	34	53	56	63	65	85	113	116	
Vert émeraude brillant Emerald Green Gloss Smaragdgrün glänzend	Argent métallique Silver Metallic Silber metallisch	Rouge vif brillant Bright Red Gloss Hellrot glänzend	Jaune entraînement mat Trainer Yellow Matt Trainergelb matt	Noir mat Black Matt Schwarz matt	Blanc mat White Matt Weiß matt	Gris métallique Gunmetal Metallic Grau metallisch	Aluminium métallique Aluminium Metallic Aluminium metallisch	Ecarlate mat Scarlet Matt Scharlachrot matt	Sable mat Sand Matt Sand matt	Bleu avion mat Aircraft Blue Matt Flugzeugblau matt	Noir de charbon satiné Coal Black Satin Kohlenschwarz seidenmatt	Rouille mat Rust Matt Rost matt	Vert force US mat US Dark Green Matt US-Dunkelgrün matt

Disponibles séparément chez votre revendeur de maquettes. / Available separately at your local hobby shop.

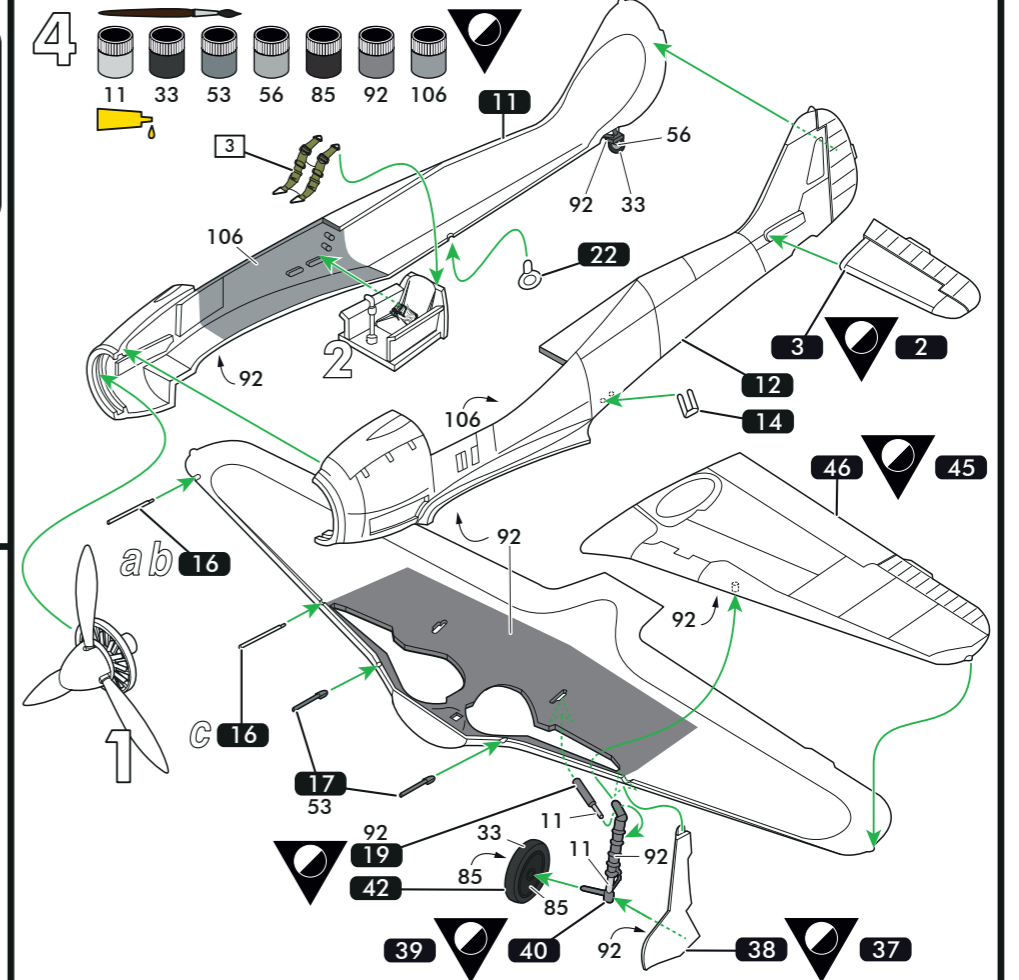
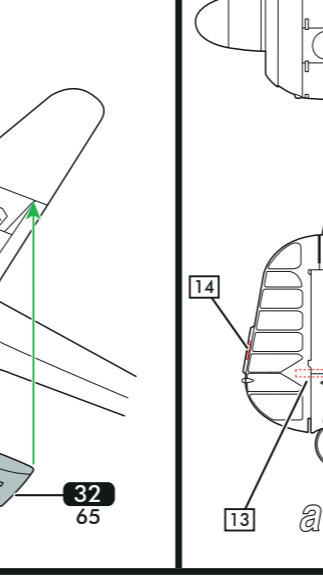
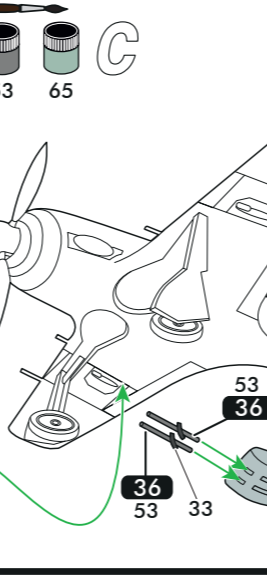
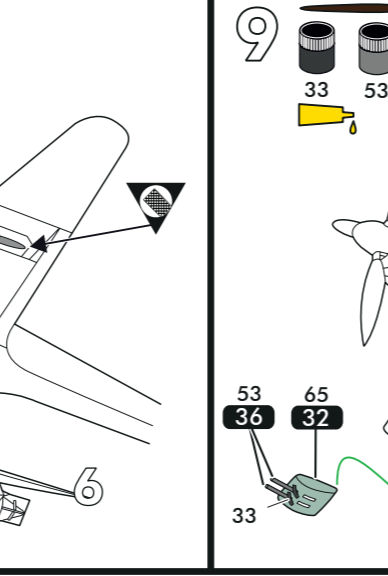
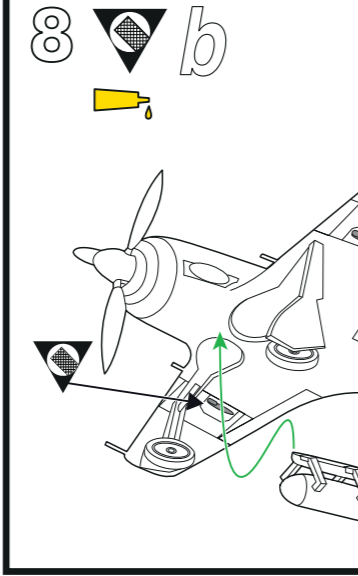
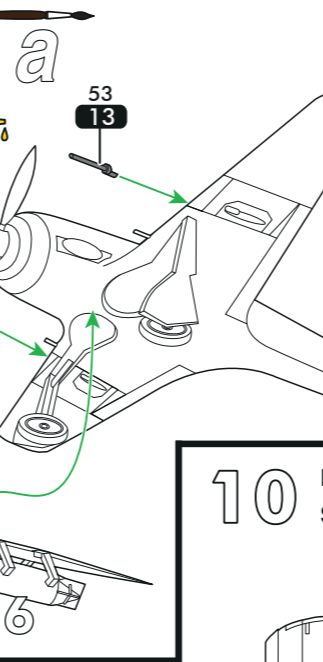
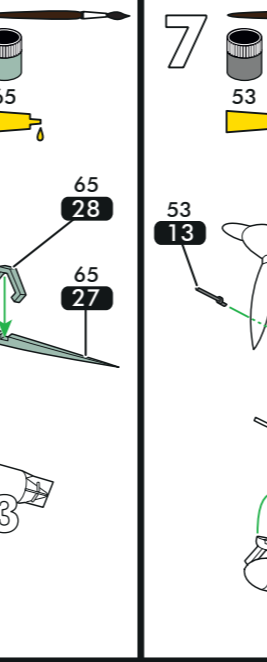
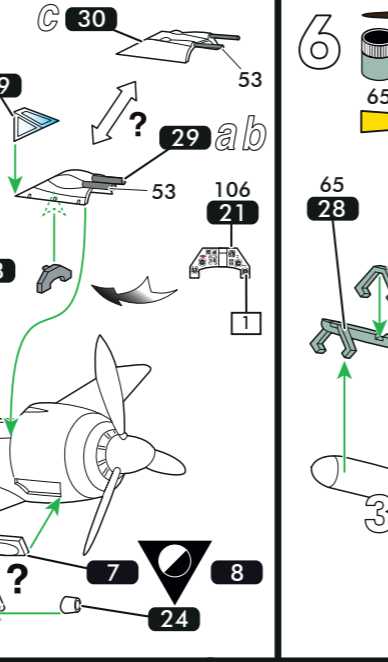
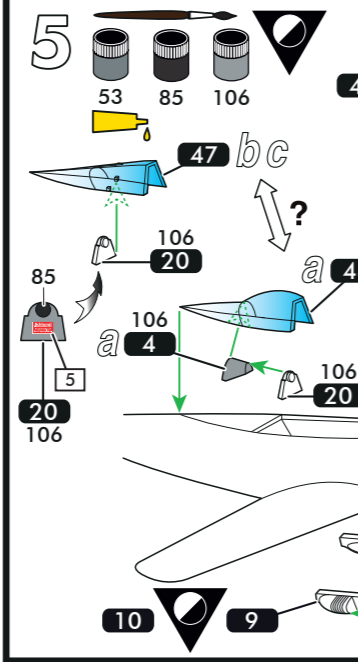
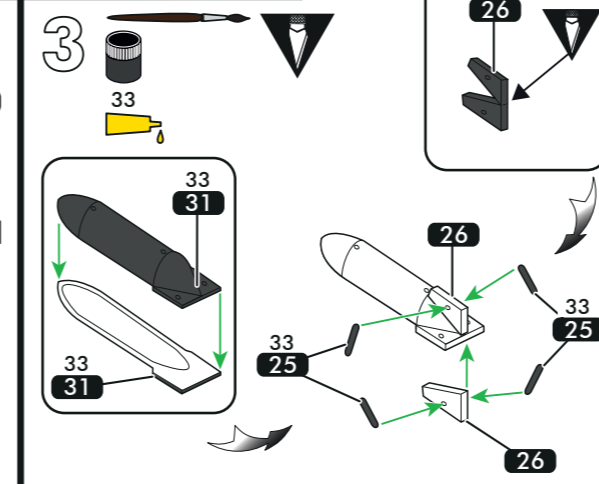
a • Focke-Wulf Fw190 A-8



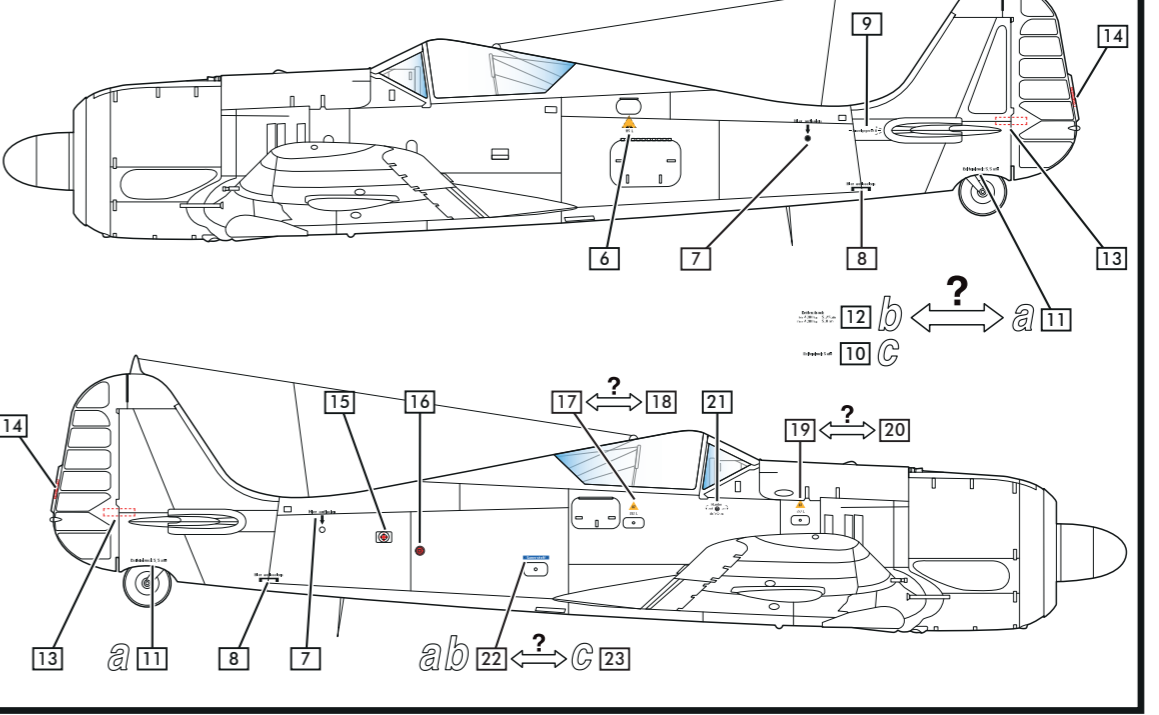
b • Focke-Wulf Fw190 F-8



c • Focke-Wulf Fw190 A-5



10 Marquages techniques Stencil markings



Heller Hobby GmbH
Erlenbacher Str. 3 • 42477 Radevormwald • GERMANY
+49 (0) 2195-92773-0 | info@heller.fr
Instagram.com/heller.fr
Facebook.com/heller.fr
EndverbraucherService
Bitte besuchen Sie uns auf www.heller.fr
für alle Ersatzteilanfragen.
Customer Service
For after-sales service requests, please contact
us through our website www.heller.fr
Service consommateurs
Pour toute demande de SAV, connectez-vous
sur notre site www.heller.fr



Español

El avión Focke-Wulf Fw 190 fue el primer auténtico cazabombardero de la Luftwaffe. Gracias a su versatilidad derivada de una construcción de tipo modular, este aparato daría ocasión a un gran número de modelos derivados, lo cual le permitiría sustituir al Junker Ju 87 (Stuka) como avión de apoyo de tropas en tierra, así como al Messerschmitt Bf 110 como caza pesado en la lucha contra bombarderos. Al principio, todos los aviones se denominarían Fw 190 A. Estos modelos recibirían denominaciones adicionales a base de números en sus versiones siguientes a medida que se iban implementando progresivamente mejoras; de ahí, que la apelación A-8 indicara la octava versión del modelo. Los cambios realizados en fábrica (U para Umrüst-Bausatz = kit de modificación) o implementados en los talleres los distintos frentes (R para Rüstsatz = kit complementario), permitieron a este avión completar misiones más especializadas. En 1944 haría su aparición el modelo Fw 190 F, habilitado como avión de apoyo a tropas de tierra. Estas versiones se caracterizan principalmente por un mayor número de puntos de anclaje y un menor armamento a bordo. Incluyendo todas las versiones, se producirían aproximadamente unos 20 000 ejemplares durante la 2ª Guerra Mundial.

Envergadura	10,51 m
Longitud	9,00 m
Peso en vacío	3470 kg
Peso máximo	4900 kg
Motor	BMW 801 D-2
Potencia	1730 CV
Velocidad máxima	657 km/h
Techo de servicio	10300 m
Radio de acción	850 km
Armamento incorporado	2 ametralladoras MG 131 de 13 mm sobre el capó del motor 4 cañones MG 151/20 de 20 mm en las alas

Italiano

Il Focke-Wulf Fw 190 fu il primo vero cacciabombardiere della Luftwaffe. Grazie alla sua polivalenza, risultato di una costruzione modulare, ha dato origine a numerosi modelli derivati che sostituirono lo Junkers Ju 87 (Stuka) come aereo di appoggio per le truppe di terra, e il Messerschmitt Bf 110 come caccia pesante per il combattimento contro i bombardieri. All'inizio tutti gli aerei erano designati dalla sigla Fw 190 A. Questi modelli migliorarono progressivamente e furono declinati in versioni successive, indicate da un numero: ad esempio, l'A-8 era l'ottava versione del modello A. Le modifiche apportate in fabbrica (U per Umrüst-Bausatz = kit di conversione) o assemblate nelle officine del fronte (R per Rüstsatz = kit complementare) permettevano all'aereo di svolgere missioni più specializzate. Nel 1944 apparve il Fw 190 F per gli aerei di appoggio a terra. Queste versioni erano caratterizzate principalmente da un numero maggiore di punti di attacco e un armamento interno ridotto. Includendo tutte le versioni, furono prodotti circa 20 000 esemplari durante la seconda guerra mondiale.

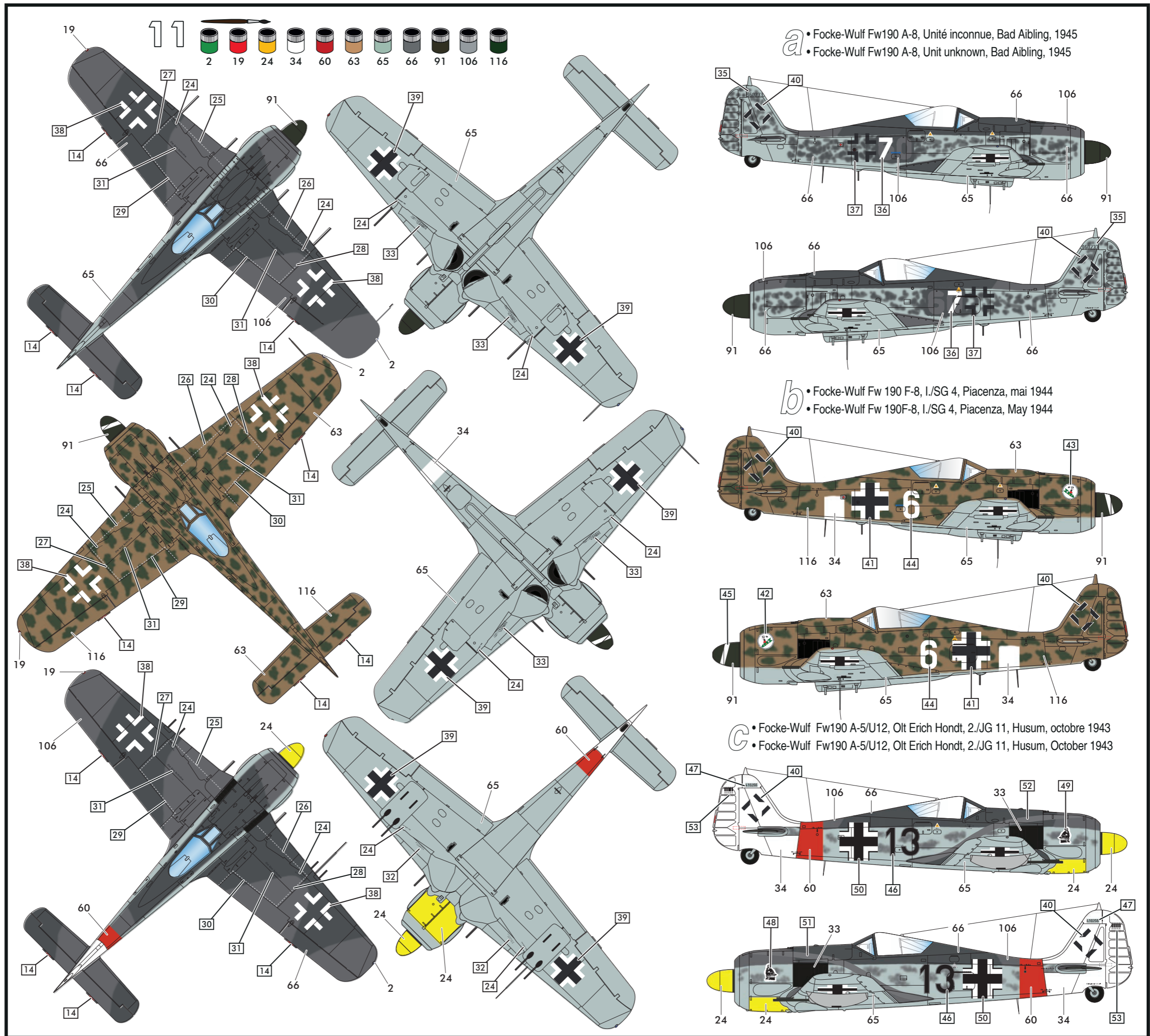
Apertura alare	10,51 m
Lunghezza	9,00 m
Peso a vuoto	3470 kg
Peso massimo	4900 kg
Motore	BMW 801 D-2
Potenza	1730 CV
Velocità massima	657 km/h
Plafond	10300 m
Raggio d'azione	850 km
Armamento interno	2 mitragliatrici sul cofano MG 131 da 13 mm 4 cannoni MG 151/20 da 20 mm subalari

Nederlands

De Focke-Wulf Fw 190 was de eerste echte jachtbommenwerper van de Luftwaffe. Dankzij zijn veelzijdigheid door een modulaire constructie, was dit vliegtuig aanleiding tot de productie van een groot aantal afgeleide modellen die in de plaats van de Junkers Ju 87 (Stuka), als ondersteuningsvliegtuig voor grondtroepen, en de Messerschmitt Bf 110, als zwaar jachtvliegtuig die tegen bommenwerpers werd ingezet, ten tonele kwamen. In het begin werden alle vliegtuigen als een Fw 190 A ontworpen. Deze modellen werden in opeenvolgende versies afgenomen en afhankelijk van hun progressieve verbetering van een cijfer voorzien, bijv. de A-8 was de achtste versie van het model A. De wijzigingen die in de fabriek werden aangebracht (U voor Umrüst-Bausatz = wijzigingsset) of die in de ateliers op het front werden toegevoegd (R voor Rüstsatz = aanvullende set), zorgden ervoor dat het vliegtuig voor meer gespecialiseerde missies ingezet kon worden. In 1944 verscheen de Fw 190 F voor de vliegtuigen voor grondondersteuning. Deze versies kenmerkten zich in hoofdzaak door een groter aantal laadpunten en een kleinere interne bewapening. Alle gelijksortige versies, circa 20.000 exemplaren, werden tijdens de Tweede Wereldoorlog gefabriceerd.

Spanwijdte	10,51 m
Lengte	9,00 m
Tarra gewicht	3470 kg
Maximum gewicht	4900 kg
Motor	BMW 801 D-2
Vermogen	1730 PK
Maximum snelheid	657 km/u
Plafond	10300 m
Actieradius	850 km
Interne bewapening	2 MG 131 machinegeweren van 13 mm 4 MG 151/20 kanonnen van 20 mm in de vleugels

V-060123



a • Focke-Wulf Fw190 A-8, Unité inconnue, Bad Aibling, 1945
• Focke-Wulf Fw190 A-8, Unit unknown, Bad Aibling, 1945

b • Focke-Wulf Fw 190 F-8, I./SG 4, Piacenza, mai 1944
• Focke-Wulf Fw 190F-8, I./SG 4, Piacenza, May 1944

c • Focke-Wulf Fw190 A-5/U12, Olt Erich Hondt, 2./JG 11, Husum, octobre 1943
• Focke-Wulf Fw190 A-5/U12, Olt Erich Hondt, 2./JG 11, Husum, October 1943

Heller Hobby GmbH
Erlenbacher Str. 3 • 42477 Radevormwald • GERMANY
+49 (0) 2195-92773-0 info@heller.fr
instagram.com/heller.fr
facebook.com/heller.fr

EndverbraucherService
Bitte besuchen Sie uns auf www.heller.fr
für alle Ersatzteilanfragen.

Customer Service
For after-sales service requests, please contact
us through our website www.heller.fr.

Service consommateurs
Pour toute demande de SAV, connectez-vous
sur notre site www.heller.fr.

Heller