

LANDINI 16000 DT



81403

F

Le LANDINI 16000 DT a été fabriqué dans l'usine Massey Ferguson de Beauvais (France) en 1986. Quasi identique au MF 2785, il en reprenait toutes les caractéristiques et en particulier le moteur turbocompressé doté d'un échangeur air-eau. Une unique portière de grande taille du côté gauche permettait d'accéder à une confortable cabine métallique de type "monocoque" largement vitrée avec 4 montants seulement. La vitre du côté droit était coulissante. Leviers de vitesses et leviers de relevage étaient regroupés à droite du siège du conducteur. Au sommet d'une colonne de direction coulissante et inclinable le volant actionnait une direction à commande hydrostatique. Ce poste de conduite très ergonomique était doté d'une climatisation réglable et d'une ventilation à 2 vitesses. La transmission délivrait 16 rapports en marche avant et 12 rapports en marche arrière. La commande se faisait par 3 leviers. D'abord un premier levier avec une grille en "double H" permettait d'obtenir 8 rapports, ensuite un second levier permettait de réduire la vitesse de 25% en marche et sans débrayer, et finalement un troisième levier autorisait l'inversion du sens de la marche. Le blocage du différentiel à commande hydraulique agissait simultanément sur le pont arrière et sur le pont avant. Le levier de la prise de force, totalement indépendante, commandait un embrayage hydraulique. L'attelage trois points comprenait 2 vérous extérieurs avec crochets équipés de boules "Catégorie III" changeables en "Catégorie II", attelage de remorque par barre orientable et par piton.

DIMENSIONS

Châssis	: 4 roues motrices
Longueur hors tout	: 5.150 mm
Largeur hors tout	: 2.250 mm
Hauteur hors tout	: 2.950 mm
Empattement	: 2.740 mm
Rayon de braquage	: 5.70 m

FREINAGE

Freins : à disque unique et bain d'huile.
Frein à main à disque sur arbre de sortie de la boîte de vitesses.

PNEUMATIQUES

Pneus avant : 16.9/28
Pneus arrière : 20.8/38

POIDS

En ordre de marche sans lestage AV : 6.130 kg

MOTORISATION

Diesel PERKINS AT 6.354.4 CC

6 cylindres/4 temps à injection directe avec turbocompresseur et échangeur air-eau (Intercooler).

Cylindrée : 5.800 cm³.
Taux de compression : 16 à 1
Puissance : 147 ch à 2400 tours
Couple maxi : 493 Nm à 1600 tr/min

Refroidissement par eau

Filtre à air : à sec, deux étages, avec avertisseur sonore et lumineux
Carburant : 213 litres

TRANSMISSION

Embrayage : monodisque de 355 mm à commande hydraulique et diaphragme
Boîte de vitesses : 16 AV - 12 AR

Pont AV moteur à commande hydraulique

ÉQUIPEMENT ÉLECTRIQUE

Alternateur 12 V - 55 A. à régulateur électronique

CAPACITÉS

Attelage 3 points relevage arrière : 7221 kg
Prise de force : 540 tr/min (moteur à 1992 tr/min) et 1000 tr/min (moteur à 2090 tr/min)
Puissance minimale mesurée à la prise de force : 105 cv (77,3 KW)

GB

The LANDINI 16000 DT was manufactured by Massey Ferguson in Beauvais (France). With the exception of the blue livery, it was identical in all respects to the MF2785. The main feature is the turbocharged engine including "intercooler". It was sold during the year 1986 and at this time, it was the largest tractor of the LANDINI range.

A single large door on the left side gave access to a comfortable metal cabin of the largely glazed "monocoque" type with only 4 uprights. The window on the right side was slide-opening. Gear levers and lift levers were located on the right side of the driver's seat. At the top of a sliding and tilting steering column, the steering wheel operated a hydrostatic control. This very ergonomic operator station had adjustable air conditioning and heater with 2 speed blower.

Transmission consists of 3 parts. The 1st part is controlled by a single lever (on a double H grid) giving a choice between 8 forward speeds. The 2nd part increases the torque about 25% (by reducing the forward speed) on the move and under power. The 3rd part is a reverse. The result is a speed shift with 16 forward ratios and 12 reverse ratios. There are 2 differential locks (1 front and 1 rear), hydraulically operated. The completely independent PTO lever controlled a hydraulic clutch.

The three-point hitch included 2 external cylinders outside the lift arms with quick coupling hooks fitted with "Category III" balls which could be changed to "Category II"; trailer coupling by swinging drawbar and piton fix. With its high power engine, the LANDINI 16000 DT was a perfect tractor for large European field crops.

DIMENSIONS

Chassis	: 4-wheel drive
Overall length	: 5.150 mm
Overall width	: 2.260 mm
Overall Height	: 2.950 mm
Wheelbase	: 2.730 mm
Ground clearance	: 490 mm
Turning radius (less brakes)	: 5.70 m

BRAKING SYSTEM

Hydraulically-actuated oil-cooled single plate disc service brakes
Handbrake mounted on gearbox output shaft.

TYRES

Front tyres : 16.9/28
Rear tyres : 20.8/38

WEIGHT

In working order without front ballasting : 6.130 kg

ENGINE

Diesel PERKINS AT 6.354.4 CC

6-cylinder/4-stroke turbocharged including "intercooler", with direct injection

Displacement : 5,800 cm³.
Power : 147 hp at 2400 rpm
Torque max : 49 daNm at 1600 rpm

Water cooling

Air filter : dual dry elements (warning sound and light)

Fuel tank capacity

: 213 liters

TRANSMISSION

Clutch : single 355 mm plate with hydraulic control and clutch diaphragm spring

Gearbox

: 16 forward - 12 reverse

Hydraulically controlled front powered axle

ELECTRICAL EQUIPMENT

Alternator 12 V - 55 A. with electronic regulator

CAPABILITIES

3-point coupling, rear lifting : 7,221 kg
Power take-off : 540 rpm (engine at 1992 rpm) and 1000 rpm (engine at 2090 rpm)

Minimum power measured at the power take-off: 105 hp (77.3 KW)

D

Der LANDINI 16000 DT wurde 1986 im Werk von Massey Ferguson in Beauvais (Frankreich) hergestellt. Er war fast identisch mit dem MF 2785 und hatte alle Eigenschaften und insbesondere den mit einem Luft-Wasser-Wärmetauscher ausgestatteten Turbomotor. Eine einzige große Tür auf der linken Seite ermöglichte den Zugang zu einer komfortablen, weitgehend verglasten „Monocoque“-Metallkabine mit nur 4 Pfosten. Das rechte Seitenfenster war schiebbar. Schalthebel und Hydraulikhebel wurden rechts vom Fahrersitz gruppiert. Am oberen Ende einer beweglichen und kippbaren Lenksäule betätigte das Lenkrad eine hydrostatische Lenkung. Diese sehr ergonomische Bedienstation hatte eine einstellbare Klimaanlage und eine 2-Gang-Belüftung. Die Übertragung lieferten 16 Vorwärts- und 12 Rückwärtsgänge. Die Gangauswahl erfolgte mit 3 Hebeln. Zuerst ermöglichte ein Hebel mit einem „Doppel-H“-Gitter das Schalten von 8 Gängen, dann ermöglichte ein zweiter Hebel, die die Reduzierung der Geschwindigkeit um 25% ohne Ausrücken und schließlich ermöglichte ein dritter Hebel die Umkehrung der Fahrtrichtung. Die hydraulische Differenzialsperre arbeitete gleichzeitig an der Hinterachse und der Vorderachse. Der völlig unabhängige Zapfwellenhebel steuerte eine hydraulische Kupplung. Das Dreipunktgestänge umfasste 2 externe Zylinder mit Haken, die mit Kugeln der Kategorie III ausgestattet waren und in die Kategorie II geändert werden konnten. Anhängerkupplung durch Drehstange und Piton.

MABE

Fahrgestell : Allradantrieb
Gesamtlänge : 5.150 mm
Gesamtbreite : 2.260 mm
Gesamthöhe : 2.950 mm
Radstand : 2.740 mm
Bodenfreiheit : 490 mm
Wenderadius : 5,70 m

BREMSEN

Bremsen : Scheiben- und Ölbad.
Scheibenhandbremse an der Getriebeausgangswelle.

REIFEN

Vorderreifen: 16.9 / 28
Hinterreifen: 20.8 / 38

GEWICHT

In fahrbereitem Zustand ohne Vorschaltgerät : 6.130 kg

MOTORISIERUNG

Diesel PERKINS BEI 6.354.4 CC

6 Zylinder / 4-fache Direkteinspritzung mit Turbolader und Luft-Wasser-Wärmetauscher (Ladeluftkühler).

Kapazität : 5.800 cm³.
Kompressionsverhältnis : 16 zu 1
Leistung : 147 PS bei 2400 U / min
Maximales Drehmoment : 493 Nm bei 1600 U / min

Wasserkühlen

Luftfilter : trocken, zweistufig, mit akustischer Warnung
Kraftstoff : 213 Liter

ÜBERTRAGUNG

Kupplung : 355 mm Einzelscheibe mit Hydrauliksteuerung und Membran
Getriebe : 16 AV - 12 AR

Hydraulisch gesteuerter Vorderachsantrieb

ELEKTRISCHE AUSRÜSTUNG

12 V - 55 A. Lichtmaschine mit elektronischem Regler

KAPAZITÄTEN

3-Punkt-Anhängerkupplung hinten : 7221 kg
Zapfwelle: 540 U / min (Motor bei 1992 U / min) und 1000 U / min (Motor bei 2090 U / min)
An der Zapfwelle gemessene Mindestleistung: 105 PS (77,3 KW)

E

El LANDINI 16000 DT fue fabricado en 1986 en la fábrica Massey Ferguson en Beauvais (Francia). Era casi idéntico al MF 2785 y tenía todas las características, en particular el motor turbo equipado con un intercambiador de calor aire-agua. Una sola puerta grande a la izquierda daba acceso a una cómoda cabina de metal "monocasco" en gran parte acristalada con solo 4 postes. La ventana del lado derecho se deslizaba.

La palanca de cambios y la palanca hidráulica se agruparon a la derecha del asiento del conductor. En la parte superior de una columna de dirección móvil e inclinable, el volante accionó una dirección hidrostática. Esta estación de control muy ergonómica tenía aire acondicionado ajustable y ventilación de 2 velocidades. La transmisión proporcionó 16 marchas adelante y 12 marcha atrás. La selección de marcha se realizó con 3 palancas. Primero, una palanca con una rejilla de "doble H" permitió cambiar 8 marchas, luego una segunda palanca hizo posible reducir la velocidad en un 25% sin desactivar y finalmente una tercera palanca hizo posible invertir la dirección de desplazamiento. El bloqueo del diferencial hidráulico funcionaba simultáneamente en el eje trasero y el eje delantero. La palanca de toma de fuerza totalmente independiente controlaba un embrague hidráulico.

El enlace de tres puntos comprendía 2 cilindros externos con ganchos, que estaban equipados con bolas de Categoría III y podían cambiarse a Categoría II. Enganche de remolque con barra giratoria y pitón.

El enlace de tres puntos comprendía 2 cilindros externos con ganchos, que estaban equipados con bolas de Categoría III y podían cambiarse a Categoría II. Enganche de remolque con barra giratoria y pitón.

DIMENSIONES

Chasis : 4 ruedas motrices
Longitud total : 5.150 mm.
Ancho total : 2.260 mm
Altura total : 2.950 mm.
Distancia entre ejes : 2.740 mm
Distancia al suelo : 490 mm
Radio de giro : 5.70 m

FRENADO

Frenos : disco único y baño de aceite.
Freno de mano en el eje de salida de la caja de engranajes.

LLANTAS

Neumáticos delanteros : 16.9 / 28
Neumáticos traseros : 20.8 / 38

PESO

En orden de marcha sin lastre delantero : 6.130 kg

MOTORIZACION

Diesel PERKINS A 6.354.4 CC

Inyección directa de 6 cilindros / 4 veces con turbocompresor e intercambiador aire-agua (Intercooler).

Capacidad : 5.800 cm³.
Relación de compresión : 16 a 1
Potencia : 147 hp a 2400 rpm.
Par máximo : 493 Nm a 1600 rpm

Refrigeración por agua

Filtro de aire : seco, dos etapas, con advertencia audible y ligera.
Combustible : 213 litros.

TRANSMISIÓN

Embrague : disco simple de 355 mm con control hidráulico y diafragma
Caja de cambios : 16 AV - 12 AR

Transmisión hidráulica del eje delantero

EQUIPO ELÉCTRICO

12 V - 55 A. alternador con regulador electrónico

CAPACIDADES

Enganche trasero enganche de 3 puntos : 7221 kg
Toma de fuerza : 540 rpm (motor a 1992 rpm) y 1000 rpm (motor a 2090 rpm)
Potencia mínima medida en la toma de fuerza: 105 hp (77.3 KW)



De LANDINI 16000 DT werd in 1986 vervaardigd in de Massey Ferguson-fabriek in Beauvais (Frankrijk). Hij was bijna identiek aan de MF 2785 en had alle kenmerken, met name de turbomotor uitgerust met een lucht-water-warmtewisselaar. Een enkele grote deur aan de linkerkant gaf toegang tot een comfortabele, grotendeels glazen "monocoque" metalen cabine met slechts 4 palen. Het rechtervenster was aan het schuiven. De schakelhendel en de hydraulische hendel waren rechts van de bestuurdersstoel gegroepeerd. Bovenop een beweegbare en kantelbare stuurkolom bediende het stuur een hydrostatische besturing. Dit zeer ergonomische bedieningsstation had verstelbare airconditioning en ventilatie met 2 snelheden. De transmissie leverde 16 versnellingen vooruit en 12 achteruit. De versnellingskeuze is gemaakt met 3 hendels. Eerst kon met een hendel met een "double-H" -rooster 8 versnellingen worden geschakeld, vervolgens kon met een tweede hendel de snelheid met 25% worden verlaagd zonder uit te schakelen, en ten slotte maakte een derde hendel het mogelijk om de rijrichting om te keren. Het hydraulische differentieelslot werkte gelijktijdig op de achteras en de vooras. De volledig onafhankelijke PTO-hendel bediende een hydraulische koppeling. De driepuntsophanging bestond uit 2 externe cilinders met haken, die waren uitgerust met kogels van categorie III en die konden worden gewijzigd in categorie II. Trekhaak met draaibare stang en piton.

DIMENSIES

Chassis : vierwielaandrijving
 Totale lengte : 5.150 mm
 Totale breedte : 2.360 mm
 Totale hoogte : 2.950 mm
 Wielbasis : 2.740 mm
 Bodemvrijheid : 490 mm
 Draaicirkel : 5,70 m

REMMEN

Remmen : enkele schijf en oliebad.
 Schijfhandrem op de uitgaande as van de versnellingsbak.

BANDEN

Banden vooraan : 16,9 / 28
 Banden achter : 20,8 / 38

GEWICHT

Rijklaar zonder ballast aan de voorzijde : 6.130 kg

MOTORISATIE

Diesel PERKINS BIJ 6.354,4 CC

6 cilinders / 4 keer directe injectie met turbolader en lucht-water-wisselaar (Intercooler).

Inhoud : 5,800 cm³.

Compressieverhouding : 16 tot 1

Vermogen : 147 pk bij 2400 tpm

Maximaal koppel : 493 Nm bij 1600 tpm

Waterkoeling

Luchtfilter : droog, twee fasen, met geluids- en lichtwaarschuwing

Brandstof : 213 liter

OVERDRAGEN

Koppeling : 355 mm enkele schijf met hydraulische bediening en membraan

Versnellingsbak : 16 AV - 12 AR

Hydraulisch gestuurde vooraandrijving

ELEKTRISCHE APPARATUUR

12 V - 55 A. dynamo met elektronische regelaar

CAPACITEITEN

3-punts hefinrichting achter : 7221 kg

PTO : 540 tpm (motor bij 1992 tpm) en 1000 tpm (motor bij 2090 tpm)

Minimaal vermogen gemeten bij de aftakas : 105 pk (77,3 KW)



Il LANDINI 16000 DT è stato prodotto nel 1986 nello stabilimento Massey Ferguson di Beauvais (Francia). Era quasi identico all'MF 2785 e aveva tutte le caratteristiche, in particolare il motore turbo dotato di uno scambiatore di calore aria-acqua. Una sola grande porta a sinistra dava accesso a una comoda cabina di metallo "monoscocca" in gran parte vetrata con solo 4 montanti. La finestra laterale destra stava scivolando. La leva del cambio e la leva idraulica erano raggruppate a destra del sedile del conducente. Nella parte superiore di un piantone dello sterzo mobile e inclinabile, il volante azionava uno sterzo idrostatico. Questa stazione di controllo molto ergonomica aveva aria condizionata regolabile e ventilazione a 2 velocità. La trasmissione forniva 16 marce avanti e 12 retromarce. La selezione delle marce è stata effettuata con 3 leve. Innanzitutto, una leva con una griglia a "doppia H" ha permesso di spostare 8 marce, quindi una seconda leva ha permesso di ridurre la velocità del 25% senza disimpegnarsi e infine una terza leva ha permesso di invertire la direzione di marcia. Il bloccaggio del differenziale idraulico ha funzionato contemporaneamente sull'asse posteriore e sull'asse anteriore. La leva della PTO completamente indipendente controllava una frizione idraulica. Il collegamento a tre punti comprendeva 2 cilindri esterni con ganci, che erano dotati di sfere di categoria III e potevano essere cambiati in categoria II. Gancio di traino con barra rotante e chiodo.

DIMENSIONI

Telaio : 4 ruote motrici
 Lunghezza totale : 5.150 mm
 Larghezza totale : 2.360 mm
 Altezza totale : 2.950 mm
 Interasse : 2.740 mm
 Altezza libera dal suolo : 490 mm
 Raggio di sterzata : 5,70 m

BRÄKING

Freni : disco singolo e bagno d'olio.
 Freno a mano a disco sull'albero di uscita del cambio.

PNEUMATICI

Pneumatici anteriori : 16,9 / 28
 Pneumatici posteriori : 20,8 / 38

PESO

In ordine di marcia senza zavorra anteriore : 6.130 kg

MOTORIZZAZIONE

Diesel PERKINS A 6.354,4 CC

Iniezione diretta 6 cilindri / 4 volte con turbocompressore e scambiatore aria-acqua (intercooler).

Capacità : 5,800 cm³.

Rapporto di compressione : 16 a 1

Potenza : 147 cv a 2400 giri / min

Coppia massima : 493 Nm a 1600 giri / min

Raffreddamento ad acqua

Filtro dell'aria : a secco, a due stadi, con avvertimento acustico e leggero

Carburante : 213 litri

TRASMISSIONE

Frizione : disco singolo da 355 mm con controllo idraulico e membrana

Cambio : 16 AV - 12 AR

Trasmissione dell'asse anteriore a comando idraulico

MATERIALE ELETTRICO

Alternatore 12 V - 55 A. con regolatore elettronico

CAPACITÀ

Sollevatore posteriore attacco a 3 punti : 7221 kg

PTO : 540 giri / min (motore a 1992 giri / min) e 1000 giri / min (motore a 2090 giri / min)

Potenza minima misurata alla PTO : 105 cv (77,3 KW)

1/24

LANDINI 16000 DT

81403

PEINTURES ESSENTIELLES / ESSENTIAL PAINTS



5

Gris foncé brillant
 Gloss dark grey
 Glänzend-Dunkelgrau



11

Argent
 Silver
 Silber



14

Bleu de France brillant
 Gloss french blue
 Glänzend -Französischblau



15

Bleu nuit brillant
 Gloss midnight blue
 Glänzend -Mitternachtblau



22

Blanc brillant
 Gloss white
 Glänzend-Weiss



56

Aluminium
 Aluminium
 Aluminium



85

Noir satiné
 Satin black
 Seidenmatt-Schwarz

2

Numéro de phase
 Step number
 Schrittnummer
 Número de fase

56

Référence de couleur
 Colour reference no
 Farbangabe
 Referencia de color

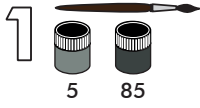
37

Numéro de pièce
 Part number
 Teilenummer
 Número de pieza

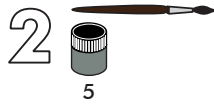
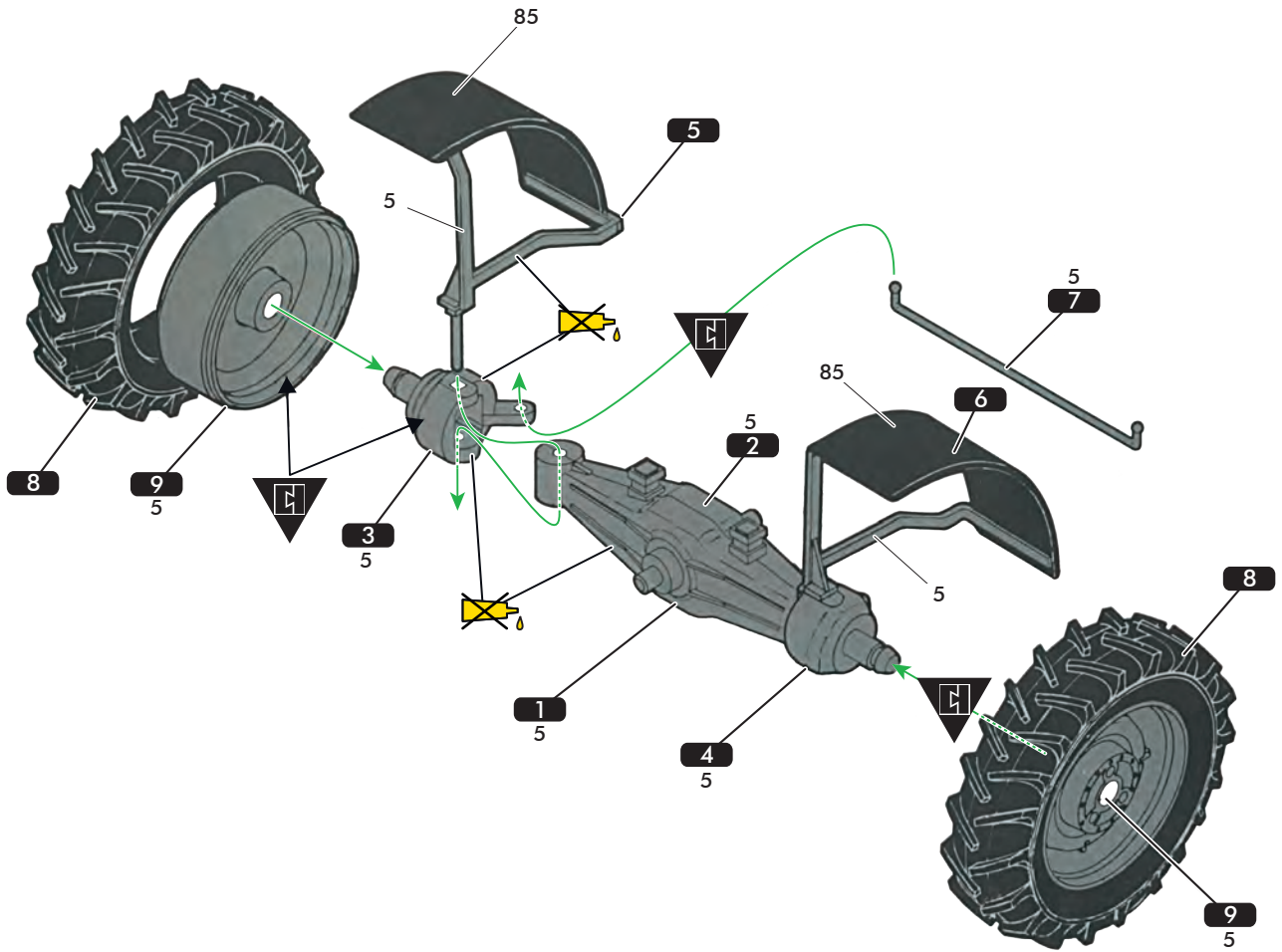
6

Numéro de decal
 Decal number
 Nummer von Abziehbild
 Número de calcomanía

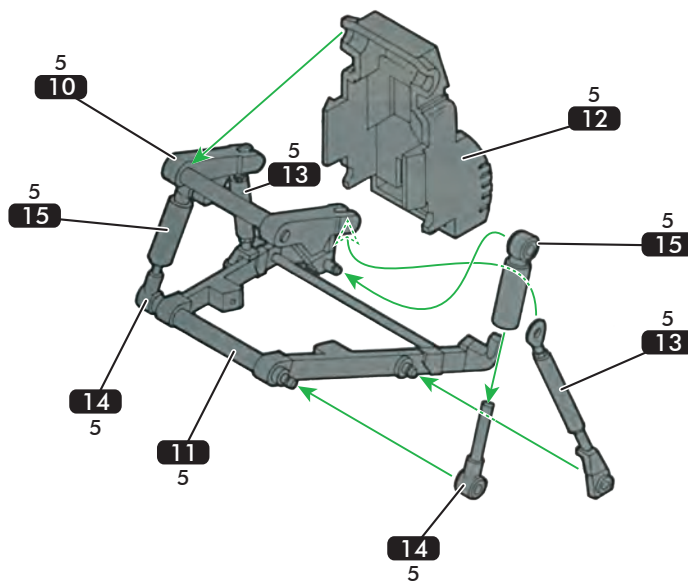
- Si aucune teinte n'est spécifiée, peindre dans les couleurs de la version choisie. Se reporter à la page 8 pour le détail du schéma de peinture.
- When no color is specified, paint the item with colors of chosen version. Refer to page 8 for painting pattern.
- Wenn keine Farbe angegeben ist, Teile mit den Farben des gewählten Version. Beachten Sie die Seite 8 für die Lackierung und Markierung.
- Cuando ningún color es especificado, pintarle con los colores del tema de la versión elegida. Ver página 8 para obtener detalles de pintura.



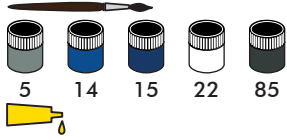
Encliqueter
Snap fit
Schnappstutz
Engastar



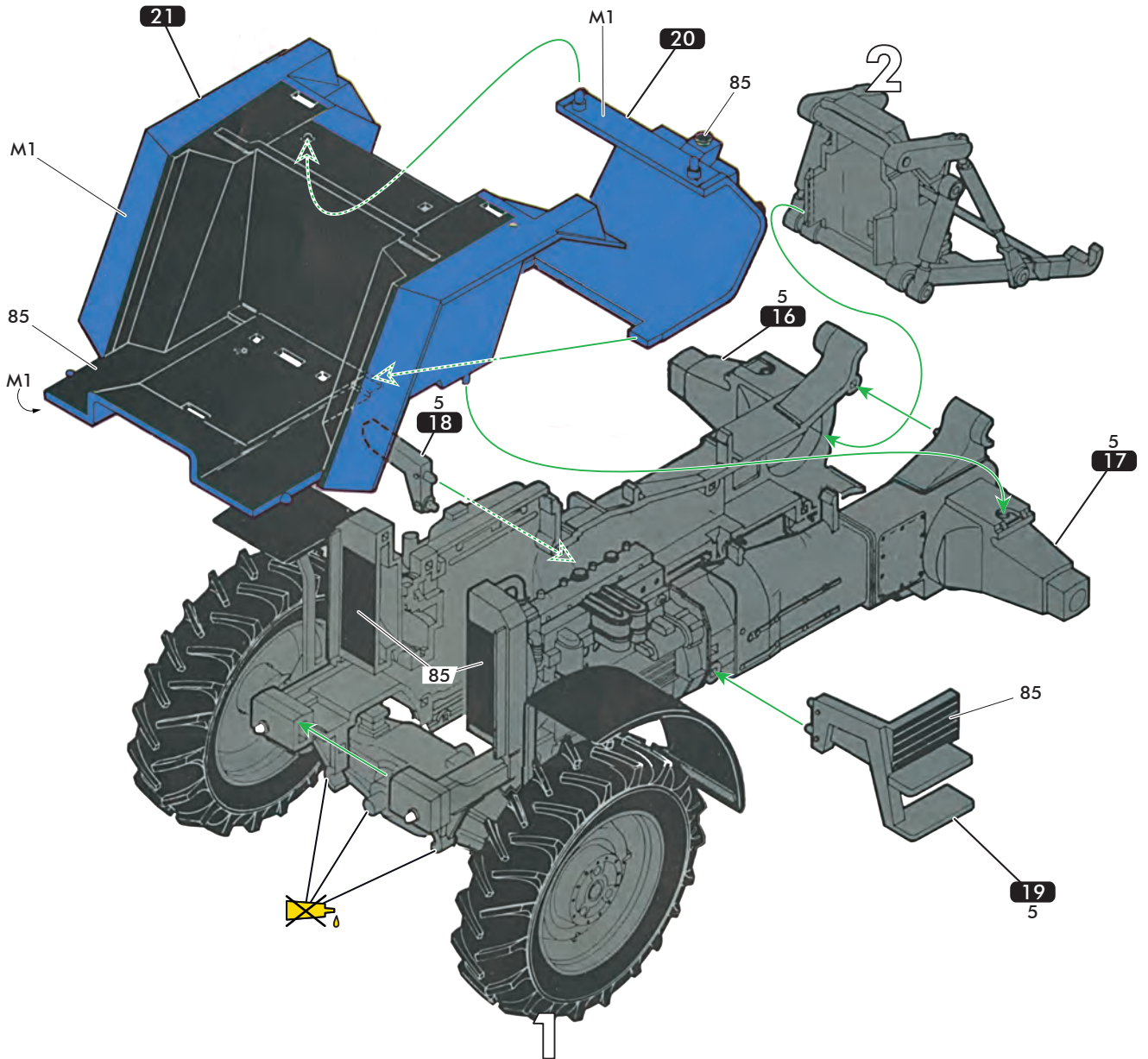
Encliqueter
Snap fit
Schnappstutz
Engastar



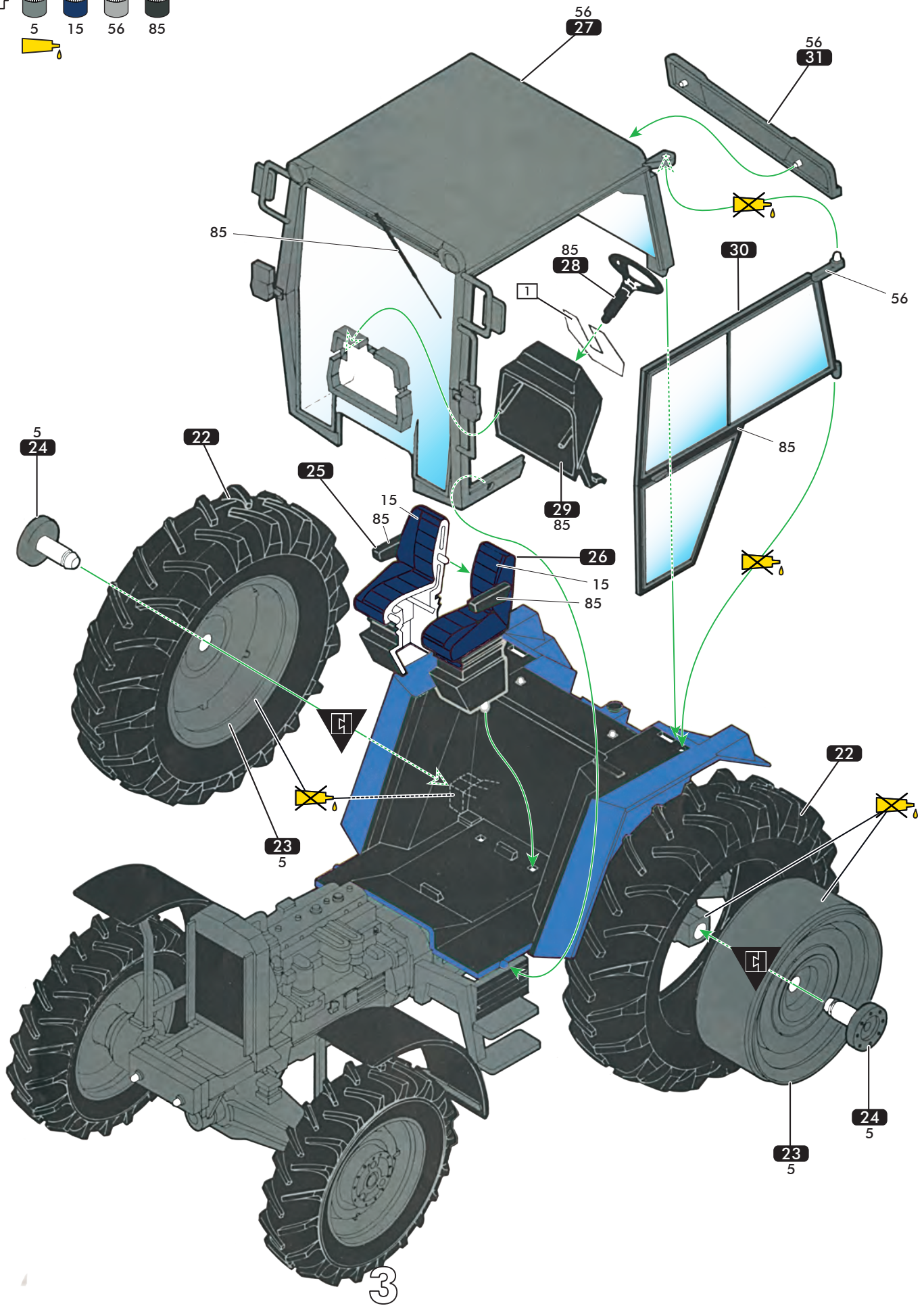
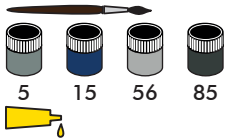
3



M1
38% 14 + 12% 15 + 50% 22

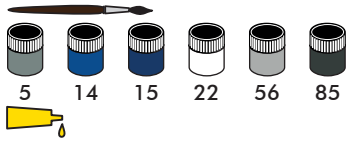


4



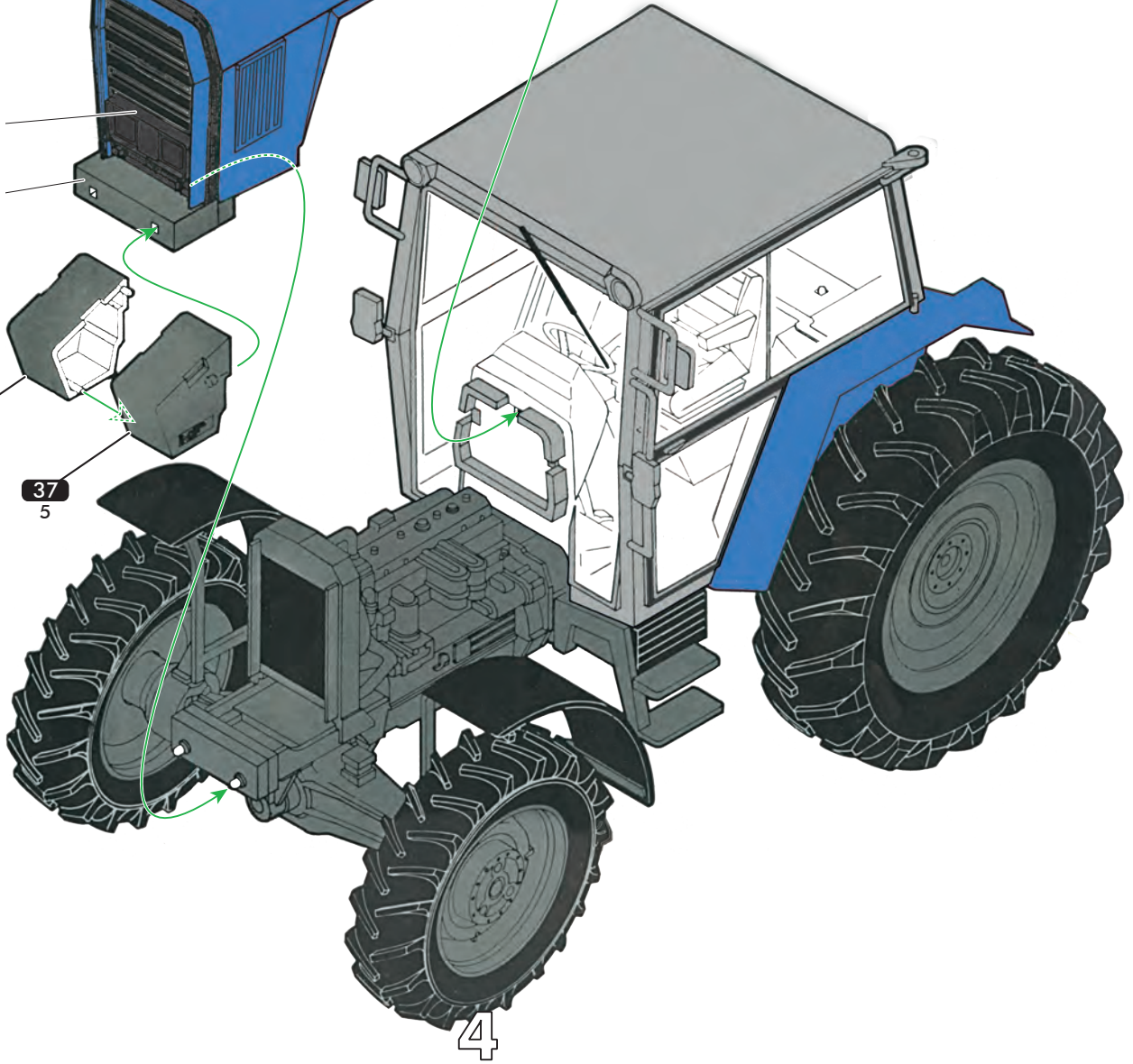
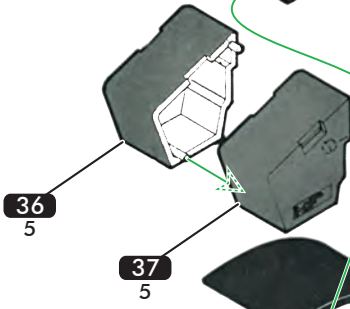
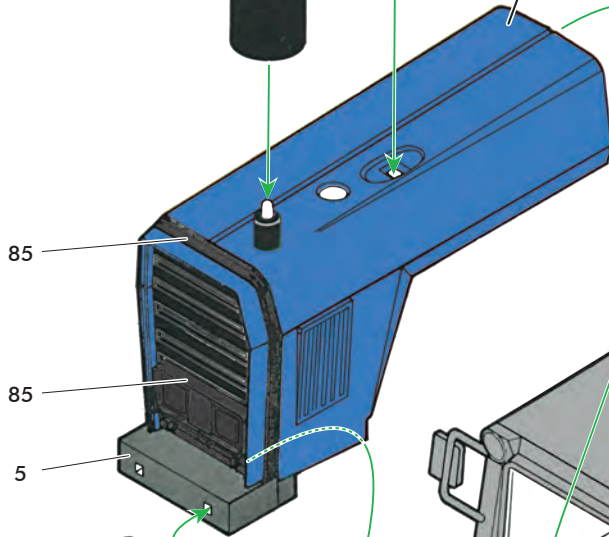
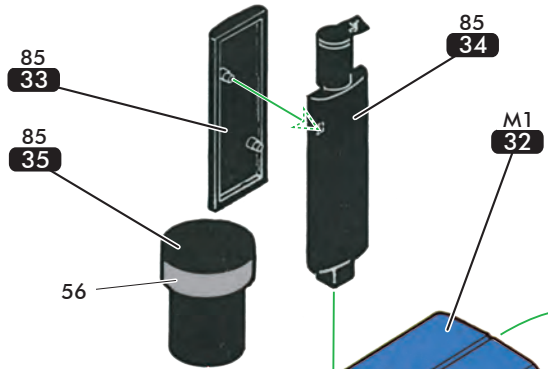
3

5



38% 14 + 12% 15 + 50% 22

M1



6

