

# BOEING 747-100



80459

**F**

Le 13 Avril 1966, Boeing Aircraft Company lance le 747. Chef de file d'une nouvelle génération d'avions, le Boeing 747 surclasse son aîné 707 par sa capacité en passagers et ses dimensions quelque peu colossales. En inaugurant une ère nouvelle et combien prometteuse, le Boeing 747 est considéré comme un avion référence dans l'évolution du transport aérien. Le 747-100 sort en 1969, il transporte 366 passagers sur 8560 km, et reste parmi les plus gros porteurs commerciaux actuels.

**CARACTERISTIQUES**

Longueur	: 70,70 m
Envergure	: 59,60 m
Hauteur	: 19,60 m
Largeur cabine	: 6,08 m
Largeur fuselage	: 6,50 m
Équipage technique	: 3
Équipage commercial	: 33
Passagers	: 374 à 490
Masse à vide	: 172 100 kg
Masse maxi. au décollage	: 333 400 kg
Masse maxi. à l'atterrissage	: 255 800 kg
Moteurs	: 4 x turboéacteurs Pratt & Whitney JT9D-3A
Poussée	: 4 x 193-230 kN
Capacité kérosène	: 184 000 l
Distance de décollage	: 3 250 m
Altitude maximale de croisière	: 10 600 m / 35 000 Ft
Vitesse de croisière	: 907 km/h
Vitesse maximale	: 939 km/h
Autonomie	: 8 560 km

**GB**

The 747 was launched on the 13 April 1966 by the Boeing Aircraft Company. Leader of a new generation of aircrafts' the Boeing 747 outclasses the older 707 with its passenger capacity and its somewhat colossal dimensions. Being the inaugural force of a new and so promising era, the Boeing 747 can already be considered as a reference aircraft in the development of air transport. In 1969 the 747-100 first flew, carrying 366 passengers 8 560 km and remains the worlds' largest commercial aircraft.

**SPECIFICATIONS**

Length	: 70.70 m
Wingspan	: 59.60 m
Height	: 19.60 m
Cabin width	: 6.08 m
Fuselage width	: 6.50 m
Flight crew	: 3.
Cabin crew	: 33.
Passengers	: 374 to 490
Empty weight	: 172,100 kg
Maximum take-off weight	: 333,400 kg
Maximum landing weight	: 255,800 kg
Engines	: 4 x turbofan Pratt & Whitney JT9D-3A
Thrust	: 4 x 193-230 kN
Fuel capacity	: 184,000 l
Take-off distance	: 3,250 m
Maximum cruising altitude	: 10,600 m / 35,000 Ft
Cruising speed	: 907 km/h
Maximum speed	: 939 km/h
Fuel autonomy	: 8,560 km

**D**

Am 13. April 1966 brachte die Boeing Luftfahrtgesellschaft die Boeing 747 auf den Markt. Als Vorreiter einer neuen Flugzeuggeneration übertraf die Boeing 747 die Boeing 707 durch ihre Passagier-Kapazität und durch ihre imposanten Ausmasse. Die Boeing 747 muss als ein bahnbrechendes Flugzeug in der Luftschiffahrt betrachtet werden, da sie eine neue und vielversprechende Ära einleitete. Die 747-100 kam 1969 auf den Markt. Mit einer Kapazität von 366 Passagieren und einer Autonomie von 8560 km bleibt sie damit auch heute eines der grössten und wirtschaftlichsten Flugzeuge.

**TECHNISCHE DATEN**

Länge	: 70,70 m
Flügelspanweite	: 59,60 m
Höhe	: 19,60 m
Kabinendurchmesser	: 6,08 m
Rumpfdurchmesser	: 6,50 m
Cockpitbesatzung	: 3
Flugbegleiter	: 33
Passagiere	: 374 à 490
Leergewicht	: 172 100 kg
Maximales Startgewicht	: 333 400 kg
Maximales Landegewicht	: 255 800 kg
Triebwerke	: 4 x turbofan Pratt & Whitney JT9D-3A
Schub	: 4 x 193-230 kN
Treibstoffkapazität	: 184 000 l
Startstrecke	: 3 250 m
Maximale Reisehöhe	: 10 600 m / 35 000 Ft
Reisegeschwindigkeit	: 907 km/h
Höchstgeschwindigkeit	: 939 km/h
Flugreichweite	: 8 560 km

**E**

El 13 de abril de 1966, la Boeing Aircraft Company lanza el 747. Primero de una nueva generación de aviones, el Boeing 747 sobrepasa a su antepasado el 707 por su capacidad en pasajeros y sus dimensiones un tanto gigantescas. Porque abre una era nueva y cuanto prometedora, vale ya el Boeing 747 que se le considere como un avión de referencia en la evolución del transporte aéreo. El 747-100 voló por primera vez en 1969, transportando a 366 pasajeros sobre una distancia de 8560 km, y actualmente sigue siendo uno de los mayores aviones comerciales.

**CARACTERÍSTICAS**

Longitud	: 70,70 m
Envergadura	: 59,60 m
Altura	: 19,60 m
Anchura de cabina	: 6,08 m
Anchura del fuselaje	: 6,50 m
Tripulación técnica	: 3
Tripulación comercial	: 33
Pasajeros	: 374 à 490
Peso en vacío	: 172 100 kg
Peso máximo al despegar	: 333 400 kg
Peso máximo al aterrizar	: 255 800 kg
Motores	: 4 x turbofan Pratt & Whitney JT9D-3A
Empuje	: 4 x 193-230 kN
Capacidad de keroseno	: 184 000 l
Distancia de despegue	: 3 250 m
Altitud máxima de crucero	: 10 600 m / 35 000 Ft
Velocidad de crucero	: 907 km/h
Velocidad máxima	: 939 km/h
Autonomía	: 8 560 km

**NL**

Op 13 april 1966 kwam de Boeing Aircraft Company met het 747 toestel op de markt. Leider van een nieuwe vliegtuiggeneratie, overtreft de Boeing 747 door zijn passagierscapaciteit en zijn ietwat kolossale afmetingen zijn 707 voorganger. Door een nieuw tijdperk vol beloften in te wijden, wordt de Boeing 747 reeds gewaardeerd als een referentie vliegtuig in de evolutie van het luchtverkeer. De 747-100 kwam in 1969 gereed en kan 366 passagiers over een afstand van 8560 km vervoeren, waarmee het één van de grootste commerciële transportvliegtuigen blijft.

**EIGENSCHAPPEN**

Lengte	: 70,70 m
Spanwijdte	: 59,60 m
Hoogte	: 19,60 m
Breedte cockpit	: 6,08 m
Breedte romp	: 6,50 m
Technische bemanning	: 3
Commerciële bemanning	: 33
Passagiers	: 374 à 490
Tarra gewicht	: 172 100 kg
Max. toegelaten opstijgmassa	: 333 400 kg
Max. toegelaten landingsmassa	: 255 800 kg
Motoren	: 4 x turbofan Pratt & Whitney JT9D-3A
Stuwkracht	: 4 x 193-230 kN
Kerosinecapaciteit	: 184 000 l
Opstijgafstand	: 3 250 m
Max. kruishoogte	: 10 600 m / 35 000 Ft
Kruissnelheid	: 907 km/h
Maximum snelheid	: 939 km/h
Autonomie	: 8 560 km

**I**

Il 13 aprile 1966 Boeing Aircraft Company lancia il 747. Capofila di una nuova generazione d'aeroplani, il Boeing 747 supera il suo antenato 707 per capacità di passeggeri e per dimensioni quasi colossali. Inaugurando un'era nuova e molto promettente, il Boeing 747 può essere già oggi considerato come aereo di riferimento nell'evoluzione del trasporto aereo. Il 747-100 esce nel 1969, trasporta 366 passeggeri lungo un percorso di 8560 km e rimane fra i più grandi aerei commerciali in attività.

**CARATTERISTICHE**

Lunghezza	: 70,70 m
Apertura alare	: 59,60 m
Altezza	: 19,60 m
Larghezza della cabina	: 6,08 m
Larghezza della fusoliera	: 6,50 m
Equipaggio tecnico	: 3
Equipaggio commerciale	: 33
Passeggeri	: 374 à 490
Peso a vuoto	: 172 100 kg
Peso massimo al decollo	: 333 400 kg
Peso massimo all'atterraggio	: 255 800 kg
Motori	: 4 x turbofan Pratt & Whitney JT9D-3A
Spinta	: 4 x 193-230 kN
Capacità kerosene	: 184 000 l
Distanza di decollo	: 3 250 m
Altezza massima di crociera	: 10 600 m / 35 000 Ft
Velocità di crociera	: 907 km/h
Velocità massima	: 939 km/h
Autonomia	: 8 560 km

PEINTURES ESSENTIELLES / ESSENTIAL PAINTS

Disponibles séparément chez votre revendeur de maquettes. /

Available separately at you local hobby shop.



11

Argent  
Silver  
Silber

22

Blanc brillant  
Gloss white  
Glänzend-Weiss

27

Gris mer mat  
Matt sea grey  
Matt-See grau

33

Noir mat  
Matt black  
Mattschwarz

40

Gris pale brillant  
Gloss pale grey  
Glänzend-Blassgrau

53

Gris métallique  
Gunmetal  
Metallgrau

56

Aluminium  
Aluminium  
Aluminium

85

Noir satiné  
Satin black  
Seidenmatt-Schwarz

321

Rouge transparent  
Clear red  
Durchsichtiges Rot

325

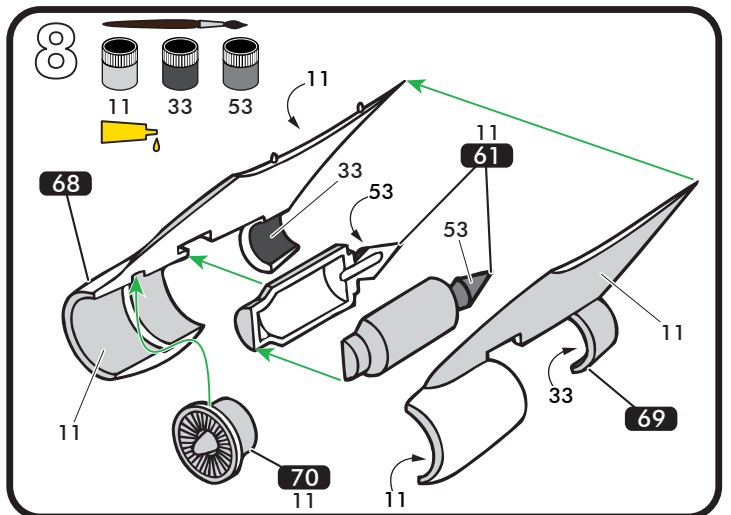
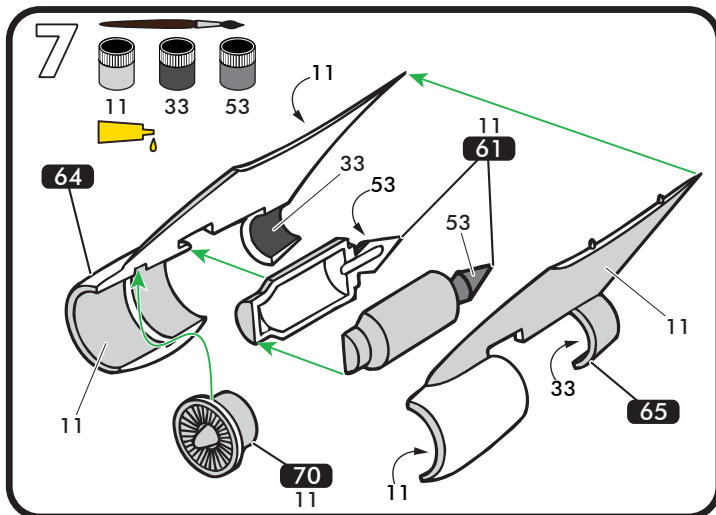
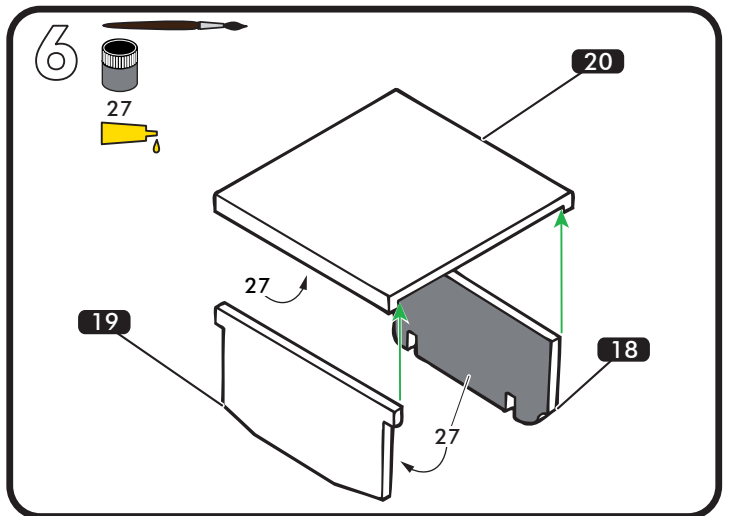
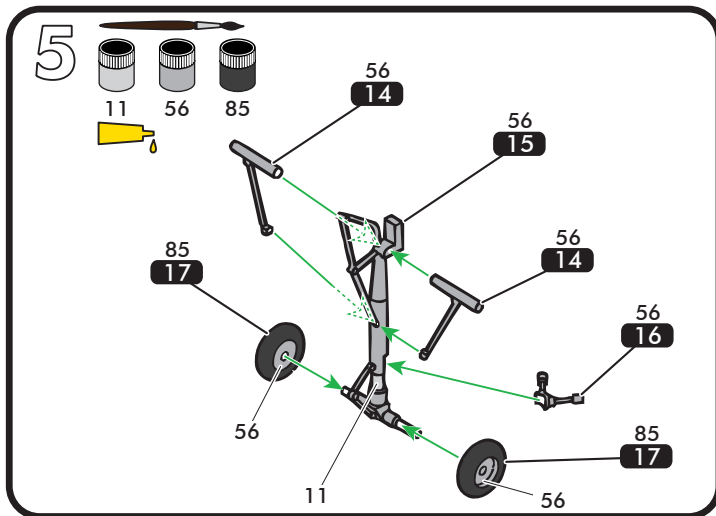
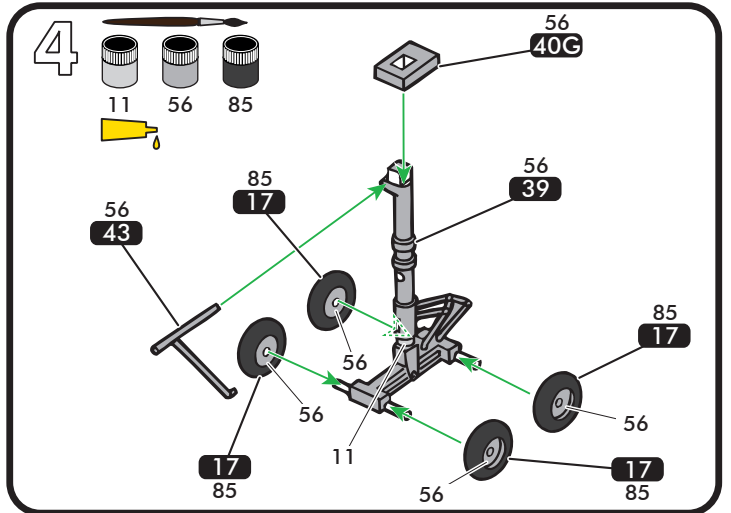
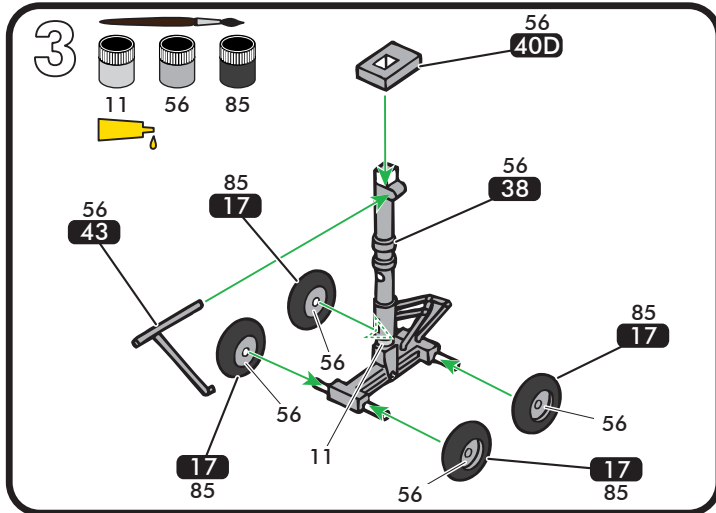
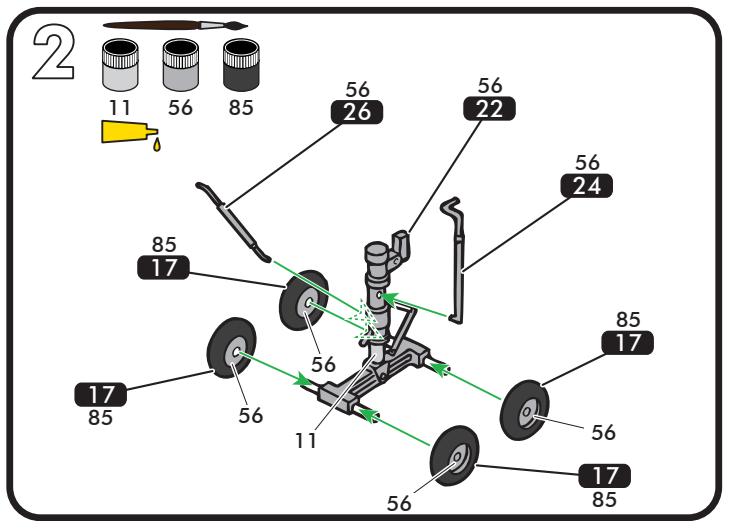
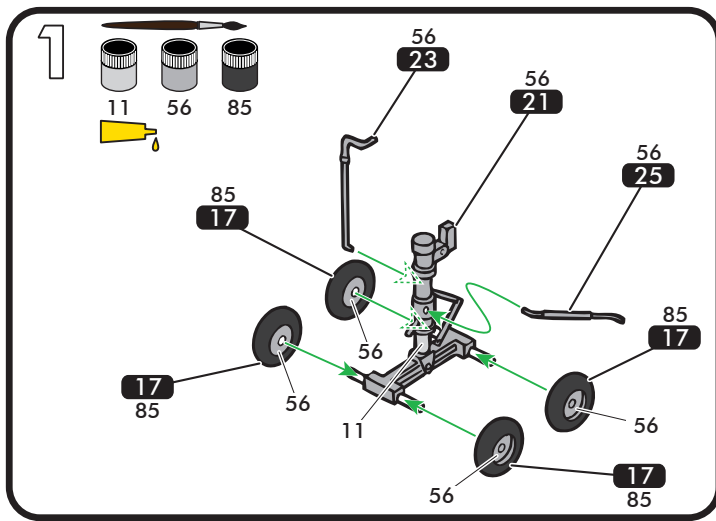
Vert transparent  
Clear green  
Durchsichtiges Grün**2**Numéro de phase  
Step number  
Schrittnummer  
Número de fase**56**Référence de couleur  
Colour reference no  
Farbangabe  
Referencia de color**37**Numéro de pièce  
Part number  
Teilenummer  
Número de pieza**6**Numéro de decal  
Decal number  
Nummer von Abziehbild  
Número de calcomanía

- Si aucune teinte n'est spécifiée, peindre dans les couleurs de la version choisie. Se reporter aux pages 10 & 11 pour le détail du schéma de peinture.

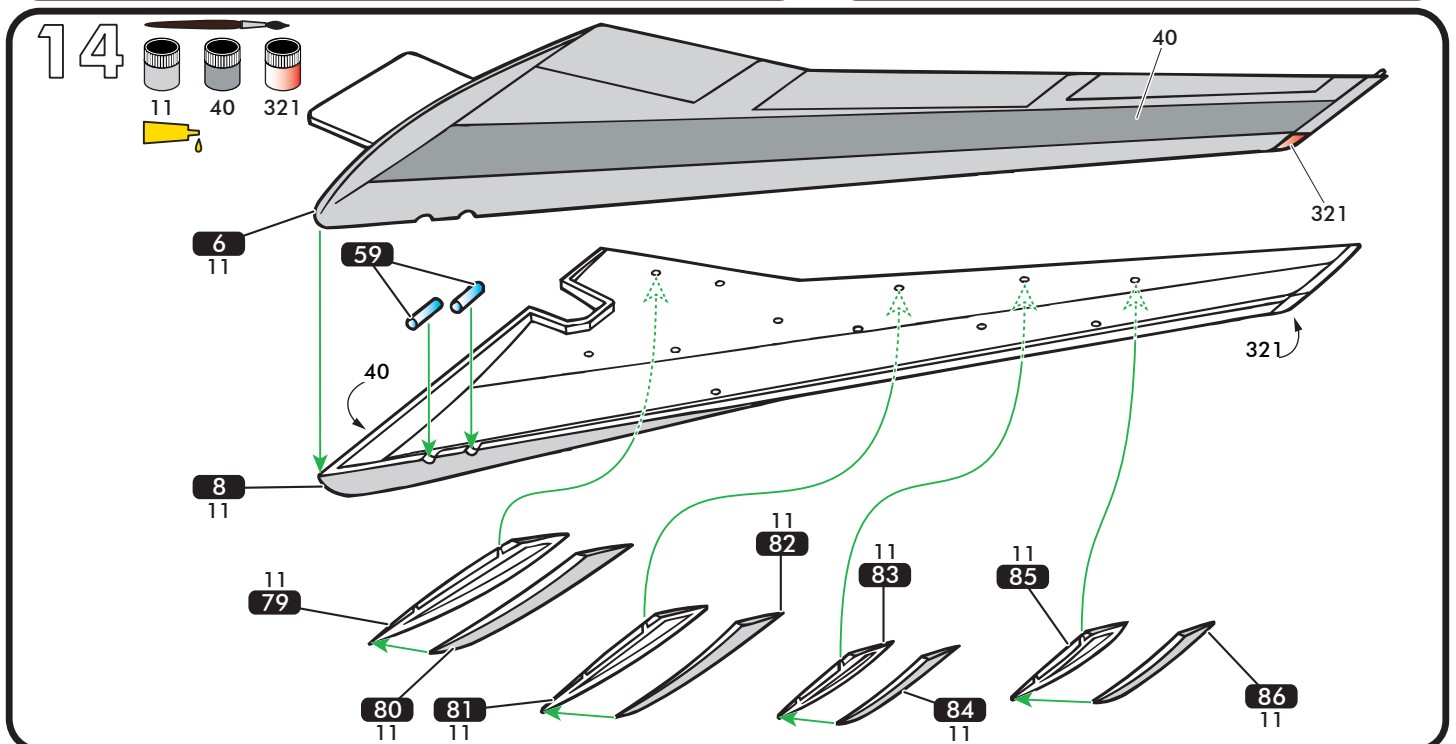
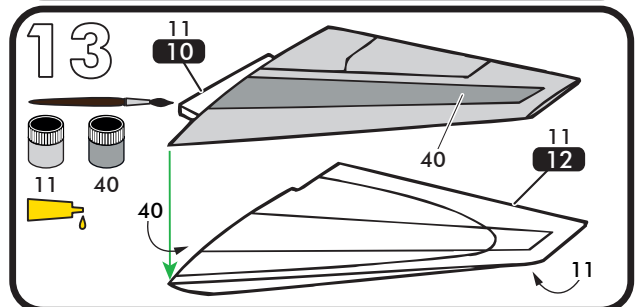
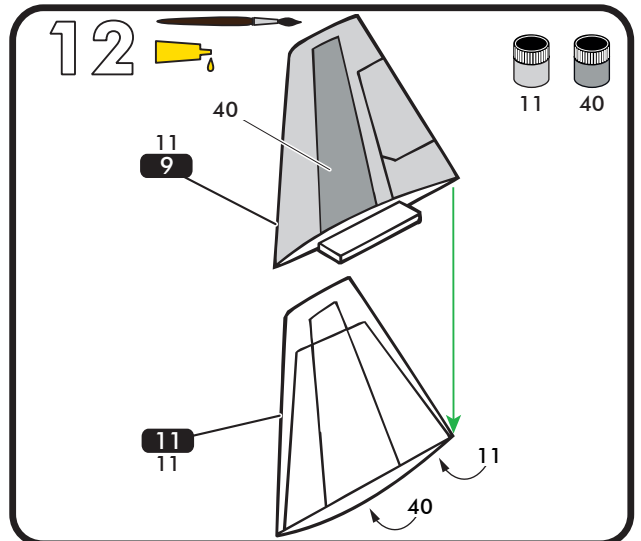
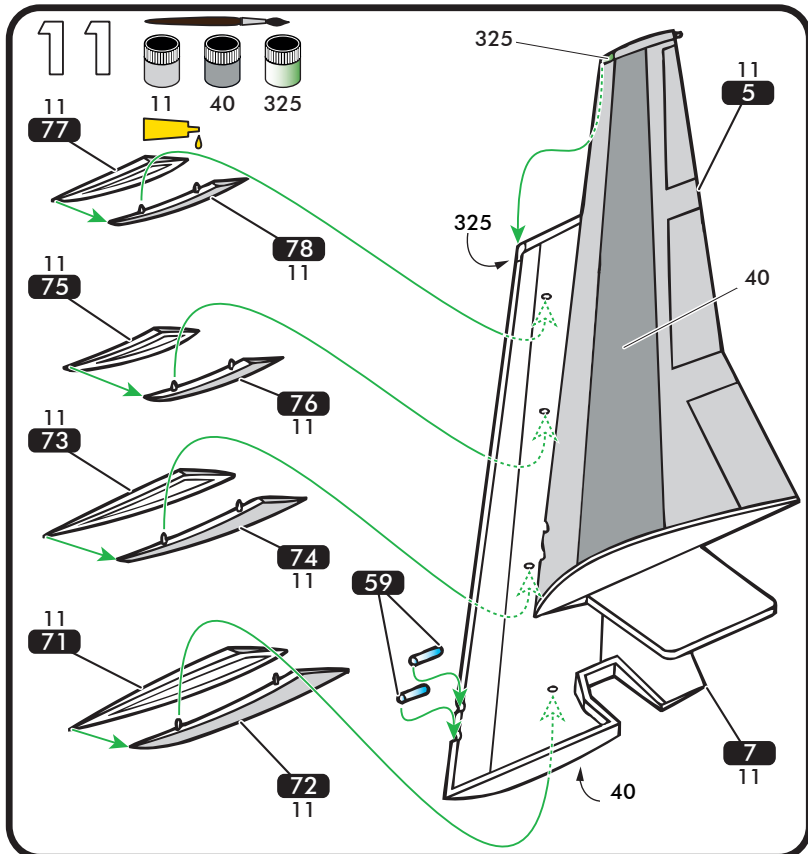
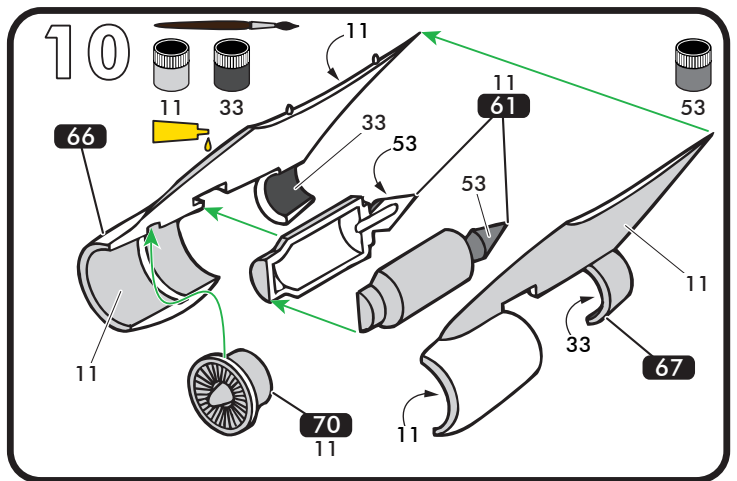
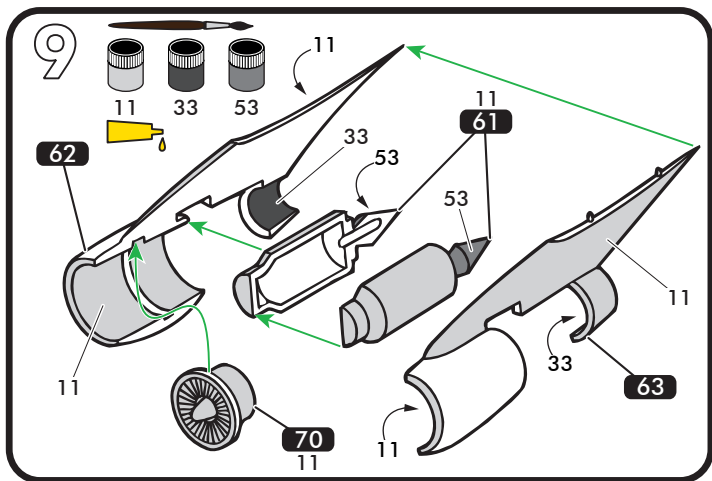
- When no color is specified, paint the item with colors of chosen version. Refer to pages 10 & 11 for painting pattern.

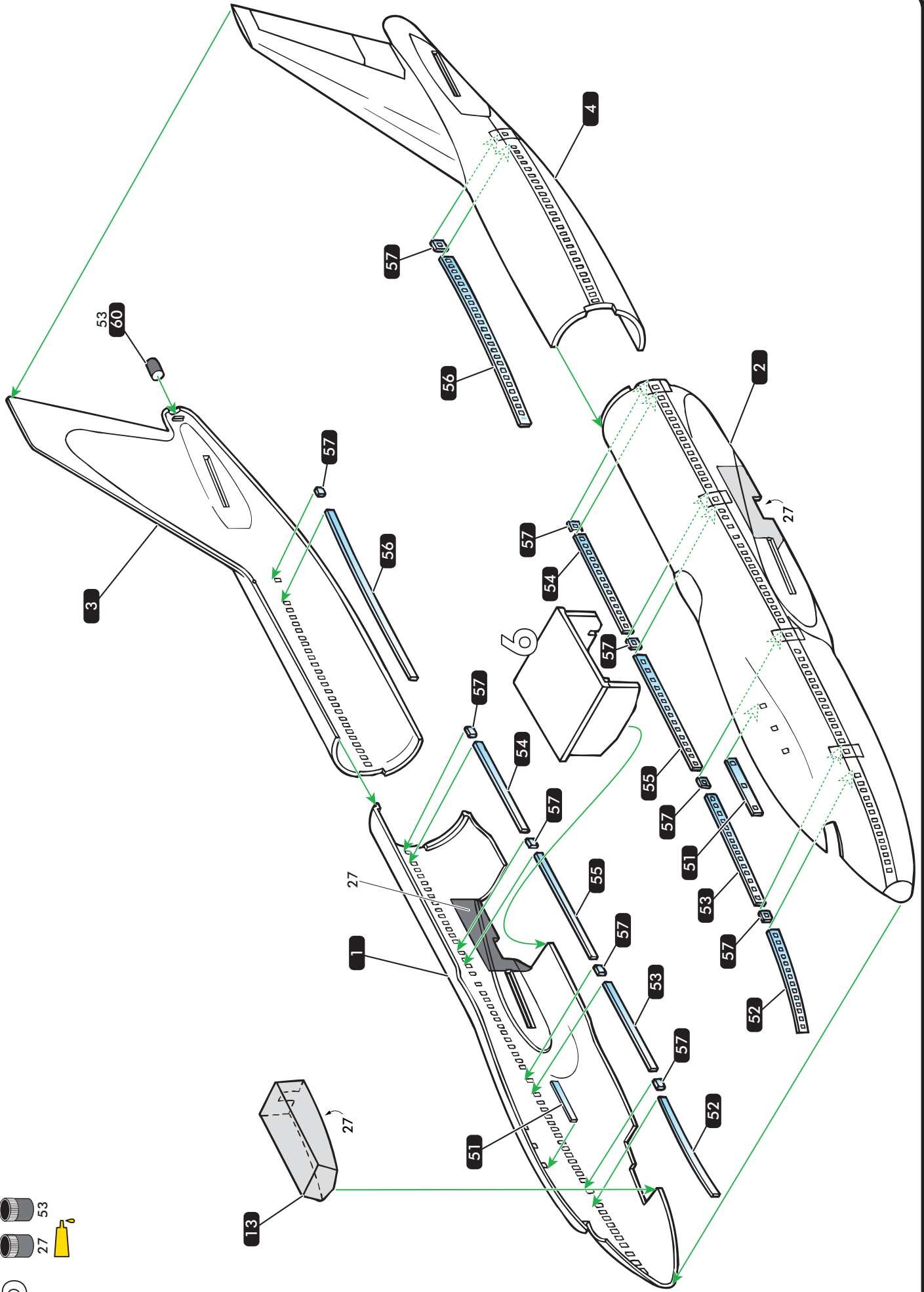
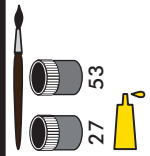
- Wenn keine Farbe angegeben ist, Teile mit den Farben der gewählten Version bemalen. Beachten Sie die Seiten 10 & 11 für die Lackierung und Markierung.

- Cuando ningún color es especificado, pintarle con los colores del tema de la versión elegida. Ver las páginas 10 & 11 para obtener detalles de pintura.

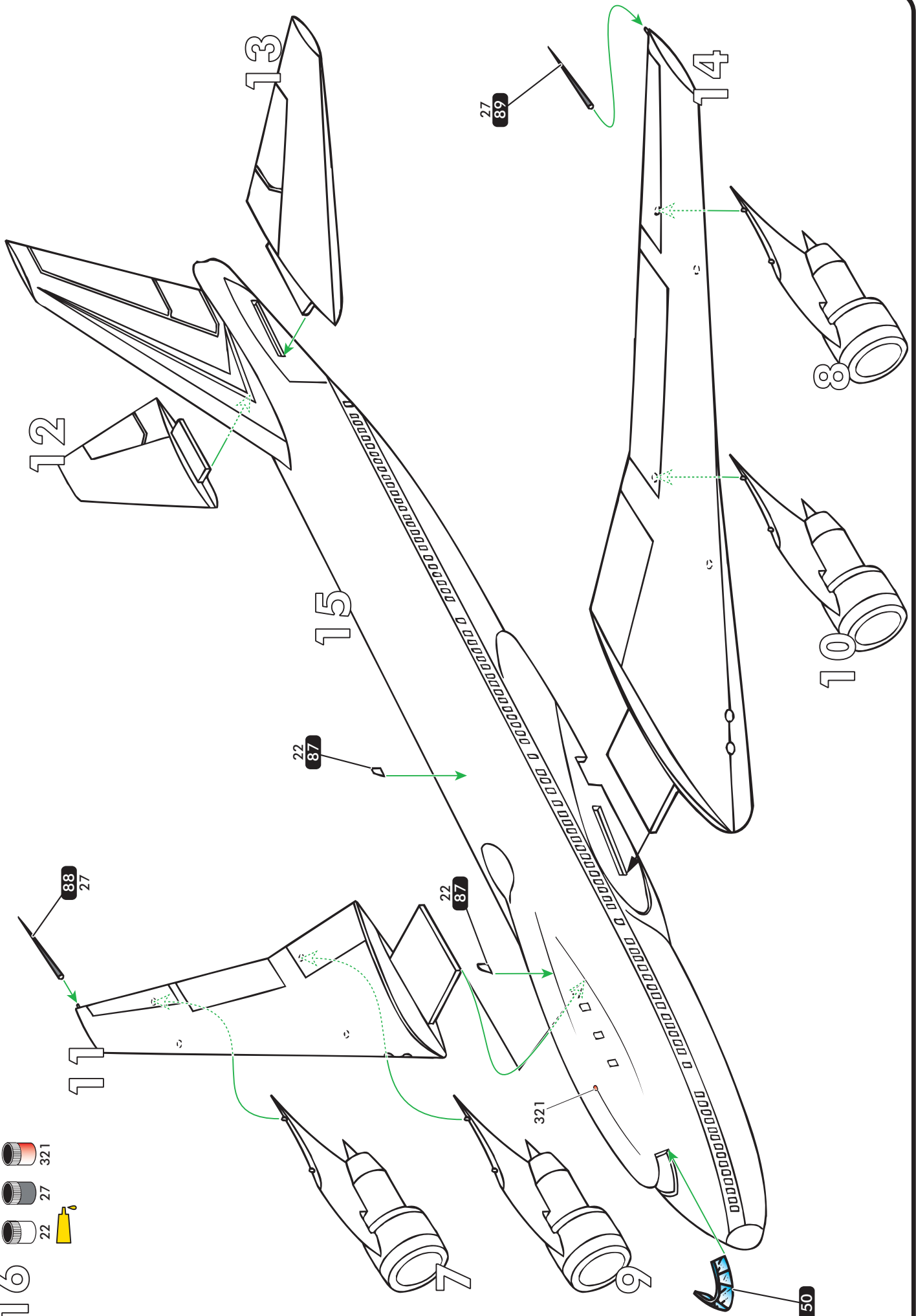
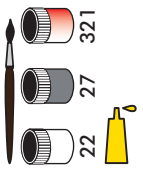


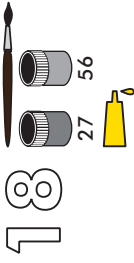






16





18

17

Avant du fuselage  
Front of the fuselage  
Flügrichtung  
Frente del fuselaje

48 49 46 47

16

13

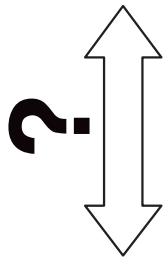
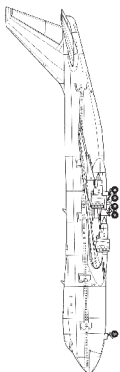
Avant du fuselage  
Front of the fuselage  
Flügrichtung  
Frente del fuselaje

27

16

Avant du fuselage  
Front of the fuselage  
Flügrichtung  
Frente del fuselaje

48 49 46 47



16

2

56 27 29 56

56 28 30 56 37

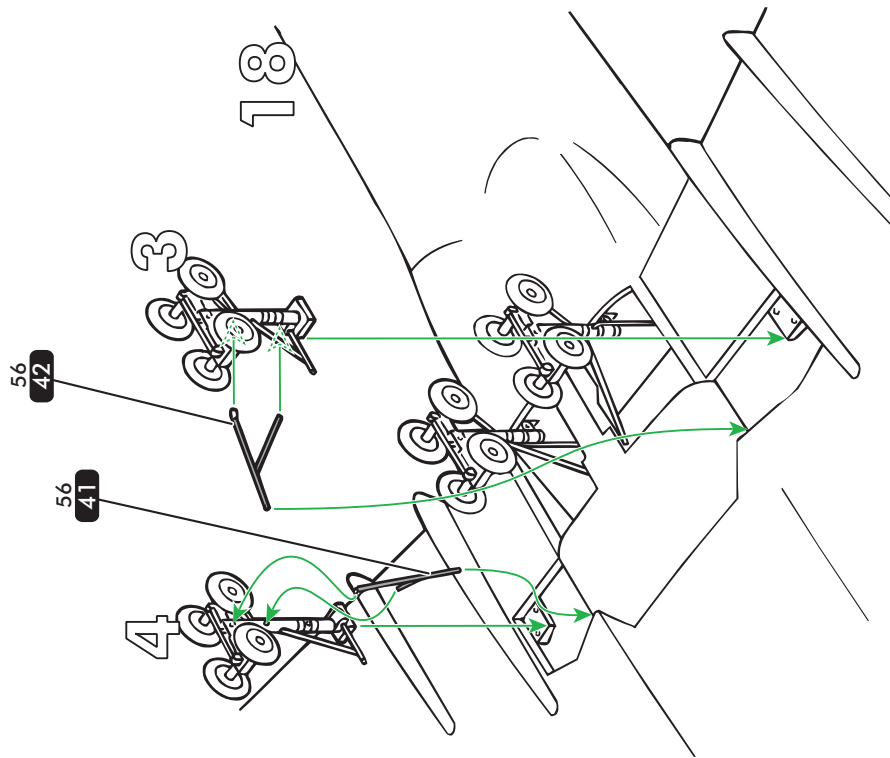
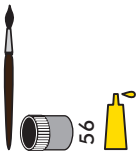
16

90

Avant du fuselage  
Front of the fuselage  
Flügrichtung  
Frente del fuselaje

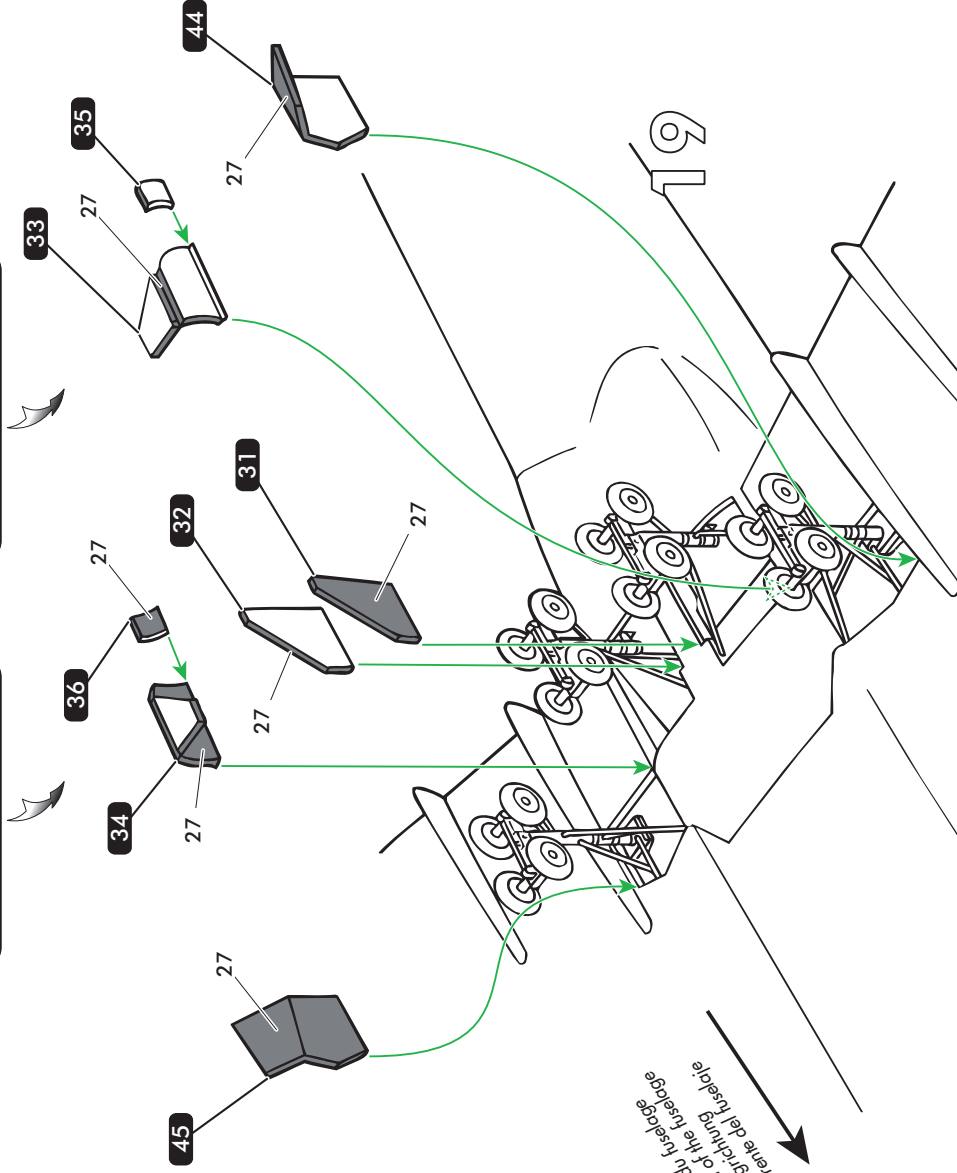
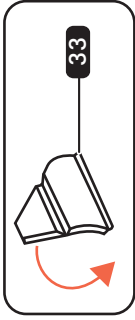
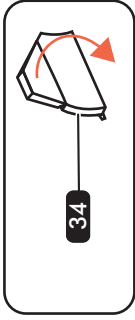
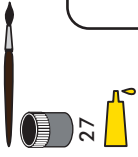


# 19

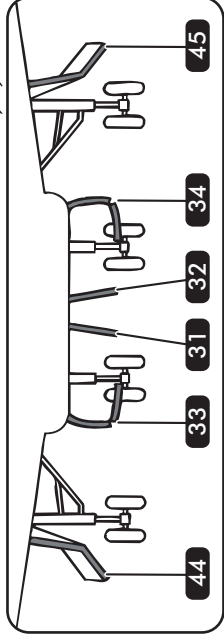


Avant du fuselage  
Front of the fuselage  
Früher Teil fuselage

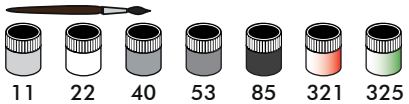
# 20



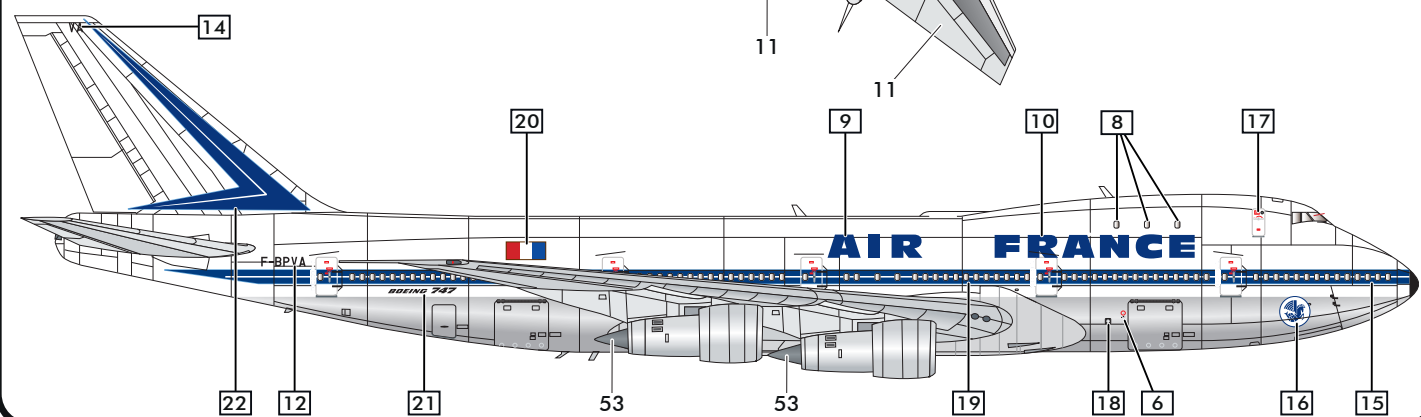
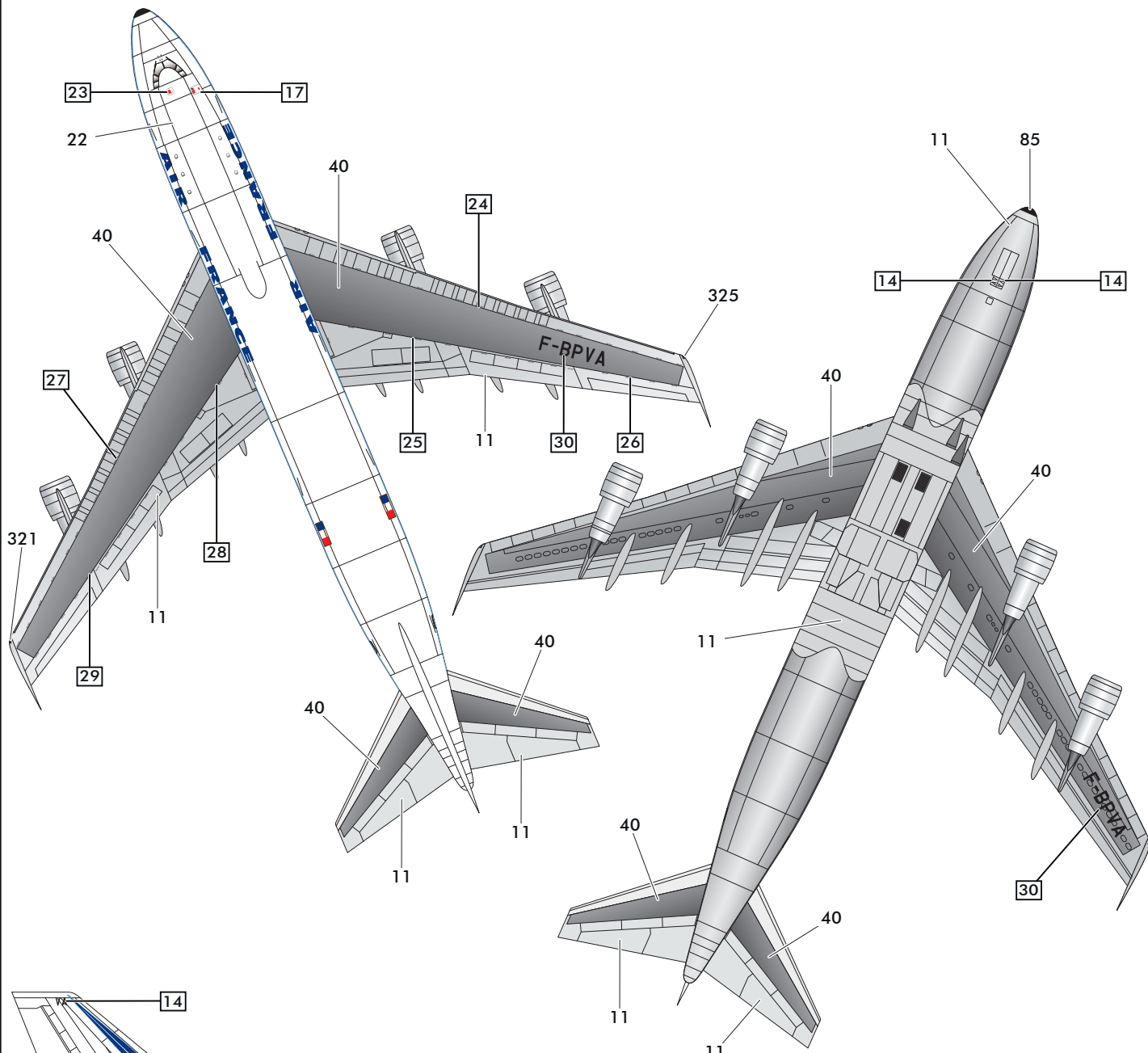
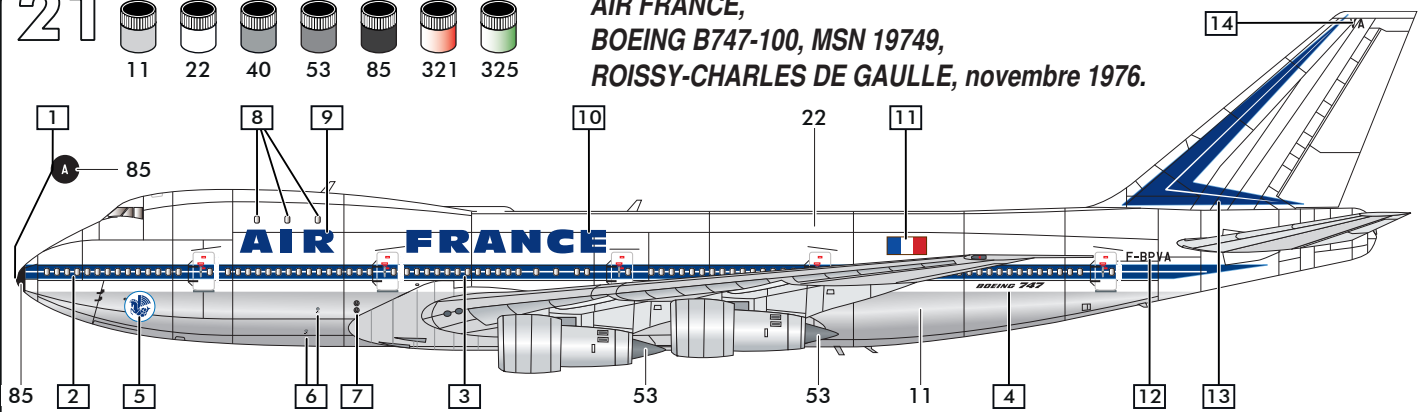
Avant du fuselage  
Front of the fuselage  
Früher Teil fuselage



21

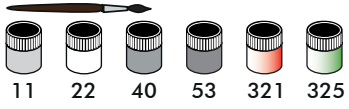


AIR FRANCE,  
BOEING B747-100, MSN 19749,  
ROISSY-CHARLES DE GAULLE, novembre 1976.

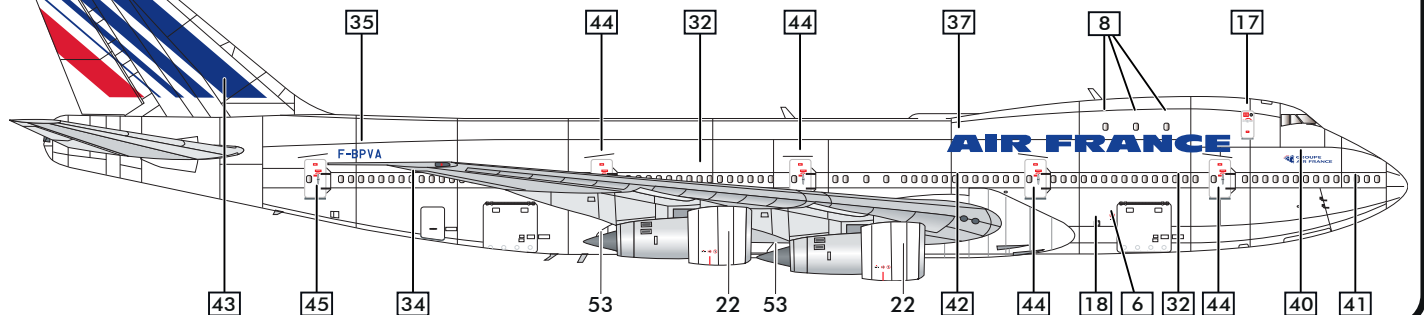
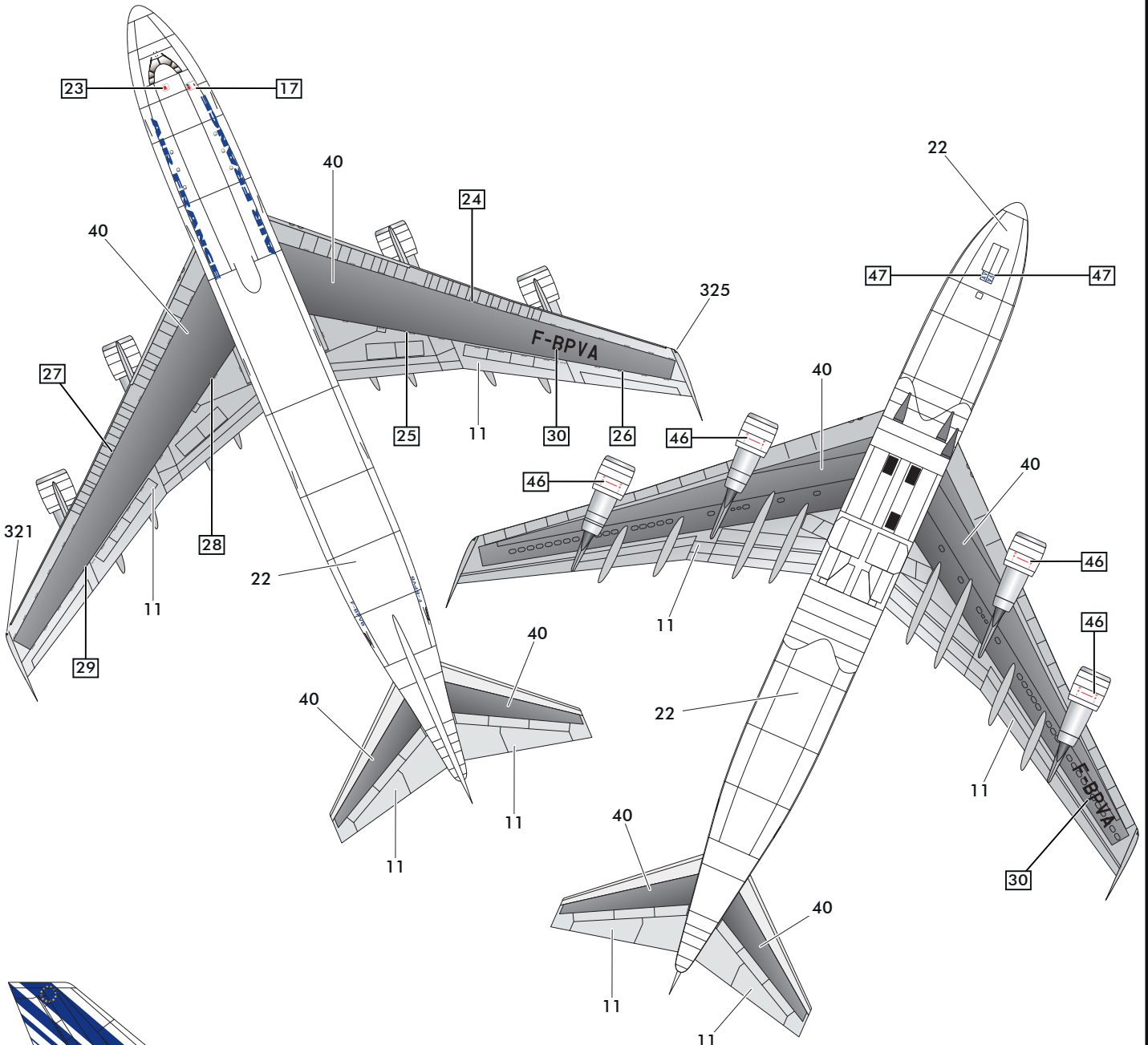
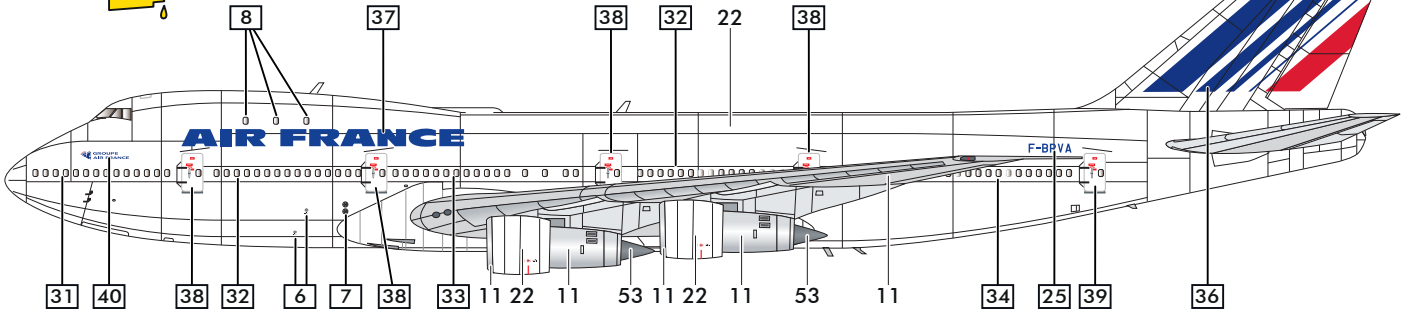


80459

22



AIR FRANCE,  
BOEING B747-100, MSN 19749,  
ROISSY-CHARLES DE GAULLE, août 1992.



80459

SERVICE CONSOMMATEURS 

***www.heller.fr***

Pour toute demande de SAV, veuillez remplir  
le formulaire sur le site heller.fr

Für Ersatzteilanfragen bitte das Formular auf  
der Webseite heller.fr ausfüllen

For spare parts request, please fill the form on  
the heller.fr website.

**HELLER HOBBY GmbH**  
**Erlenbacher Str. 3**  
**42477 - Radevormwald**  
**GERMANY**



Fabriqué en France