

# CONCORDE



**80469**

**Français**

Lire attentivement les instructions de la notice.

Peindre les petites pièces sur leur support.

Détacher les pièces selon l'ordre de montage.

Poncer les points d'attache.

**English**

Read the instruction manual with care.

Paint the small parts on their support.

Detach the parts in the order of assembly.

Sand the attaching points.

**Deutsch**

Lesen Sie die Anweisungen sorgfältig durch.

Streichen Sie die kleinen Teile auf deren Halterung an.

Lösen Sie die Teile in Montager Reihenfolge.

Schleifen Sie die Befestigungsstellen.

**Español**

Leer atentamente las instrucciones del fletó.

Pintar las pequeñas piezas sobre su soporte.

Desprender las piezas según el orden de montaje.

Alisar los puntos de ajuste.

**Italiano**

Leggere attentamente le istruzioni d'uso.

Verniciare i pezzi piccoli dopo averli posti sul supporto relativo.

Staccare e i pezzi secondo l'ordine di montaggio.

Levigare e i punti di attacco.

**Nederlands**

Lees de gebruikshandleiding aandachtig door.

Schilder de kleine onderdelen in het raamwerk.

Maak de onderdelen los volgens de montagevolgorde.

Schoor de hechtvlakken.

**Français**

Retoucher les points d'attache des pièces déjà peintes.

Simuler l'assemblage.

Poncer la peinture ou le chrome avant d'appliquer la colle.

Utiliser la colle avec parcimonie.

**English**

Touch up the attaching points of painted parts.

Simulate the assembly.

Rub down the chromium paint before applying the glue.

Use glue sparingly.

**Deutsch**

Streichen Sie die Befestigungspunkte der bereits angestrichenen Teile

Simulieren Sie die Montage.

Schmiegeln Sie die Farbe oder den Chrom, bevor Sie den Kleber auftragen.

Tragen Sie den Kleber stellenweise auf.

**Español**

Retocar los puntos de ajuste de las piezas ya pintadas.

Simulare un ensamblaje.

Lijar la pintura o el cromo antes de aplicar la cola.

Utilizar la cola con moderación.

**Italiano**

Ritoccare i punti d'attacco dei pezzi gi verniciati.

Simulare l'assemblaggio.

Levigare la vernice o la parte cromata prima di applicare e la colla.

Utilizzare la colla con parsimonia

**Nederlands**

Werk de hechtvlakken van de reeds geschilderde delen bij.

Pas, alvorens te lijmen.

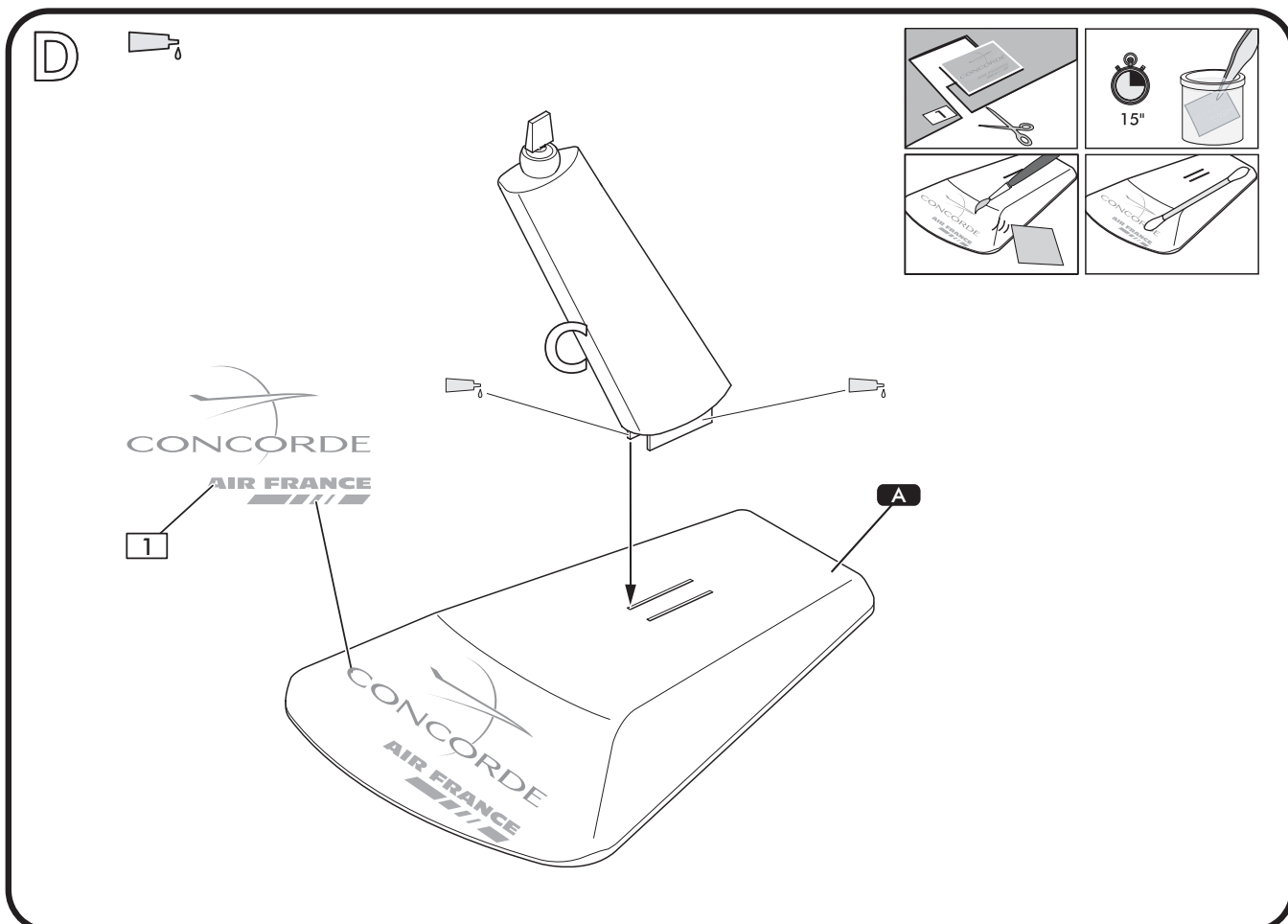
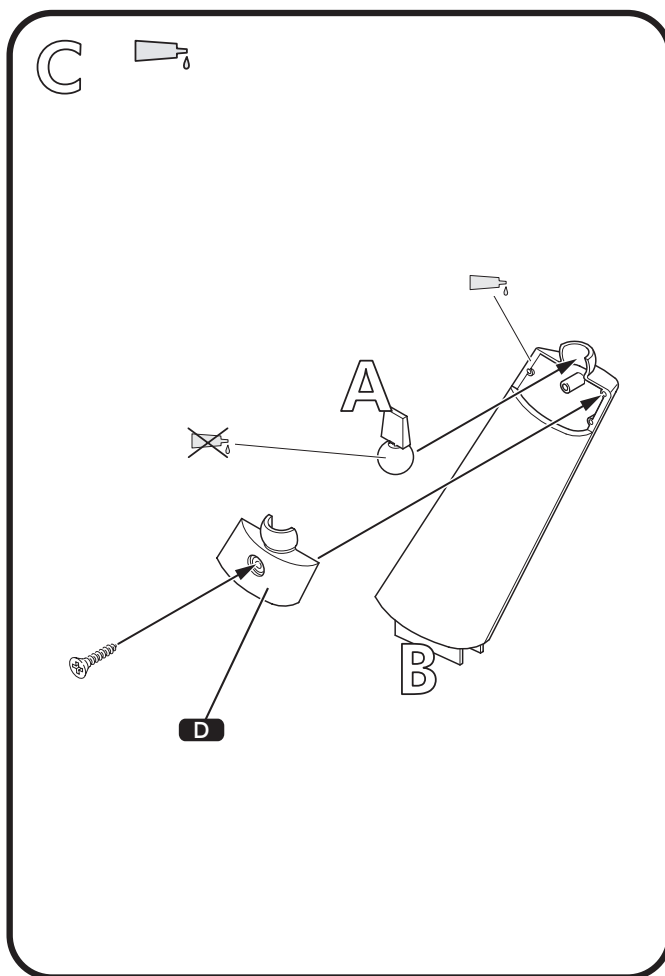
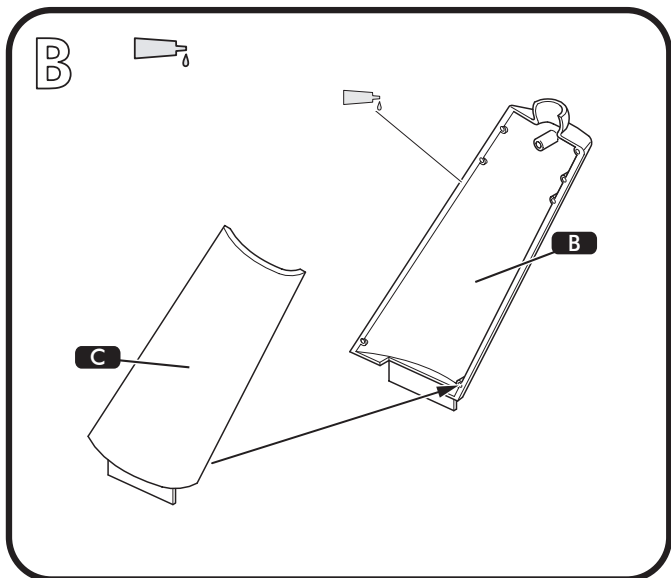
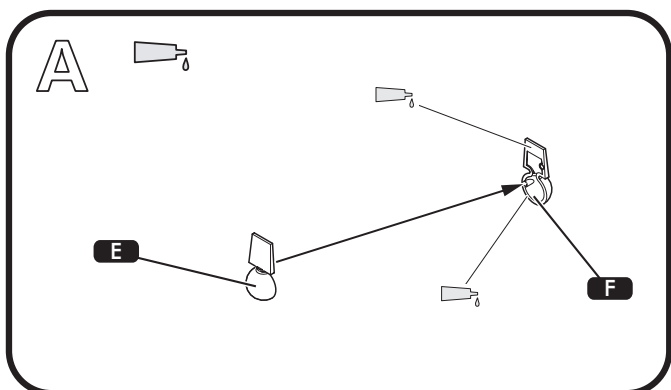
Verf of chroom eerste schuren alvorens de lijm operation te brengen.

Maak spaarzaam gebruik van de lijm.

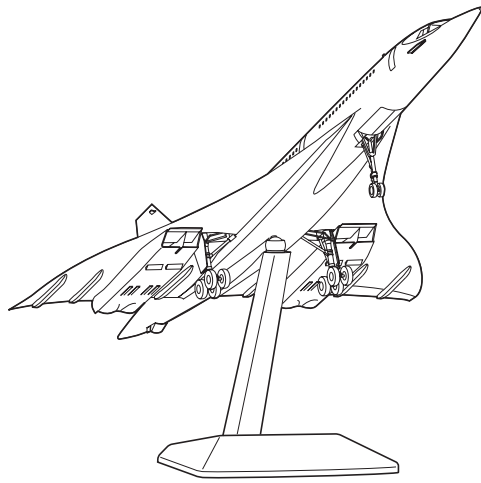
**Peintures recommandées | Recommended Paints | Empfohlene Farben**11  
Argent  
Silver  
Silber22  
Blanc brillant  
Gloss white  
Glänzend-Weiss25  
Bleu mat  
Matt blue  
Mattblau53  
Gris métallique  
Gunmetal  
Metallgrau56  
Aluminium  
Aluminium  
Aluminium81  
Jaune pâle mat  
Matt pale yellow  
Matt-Blassgelb85  
Noir de charbon satiné  
Satin coal black  
Seidenmatt-Kohlenschwarz89  
Bleu moyen mat  
Matt middle blue  
Matt-Mittelblau93  
Jaune désert mat  
Matt desert yellow  
Matt-Wüstensand127  
Gris fantôme US satiné  
Satin US ghost grey  
Satin USA Schattengrau

**OPTIONAL:**

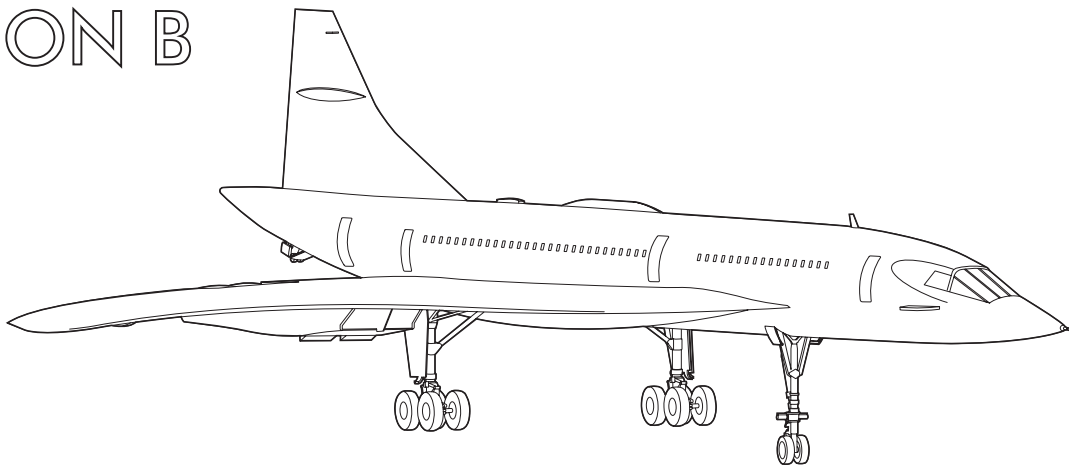
**Accessoires assortis** | Available accessories | Empfohlenes Zubehör



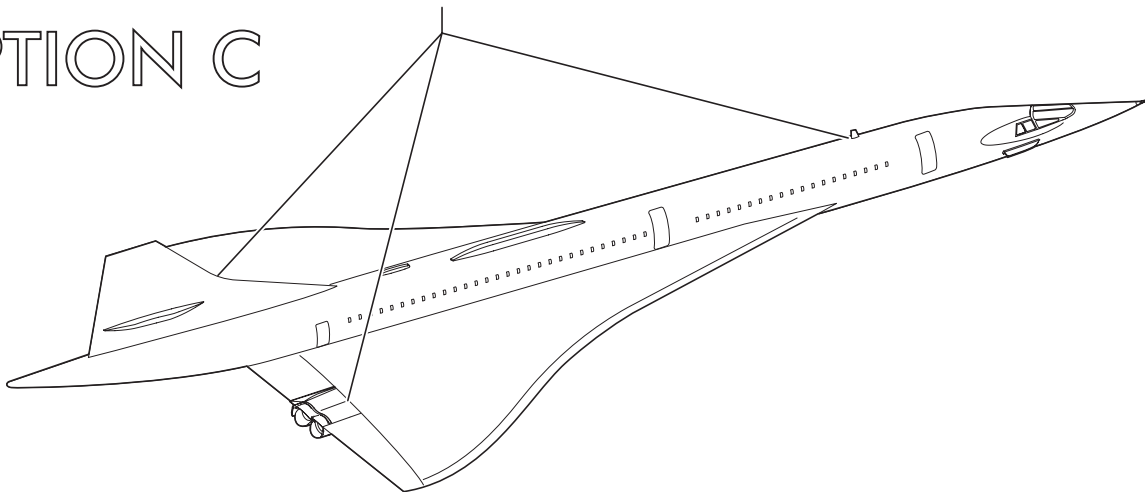
# OPTION A



# OPTION B



# OPTION C



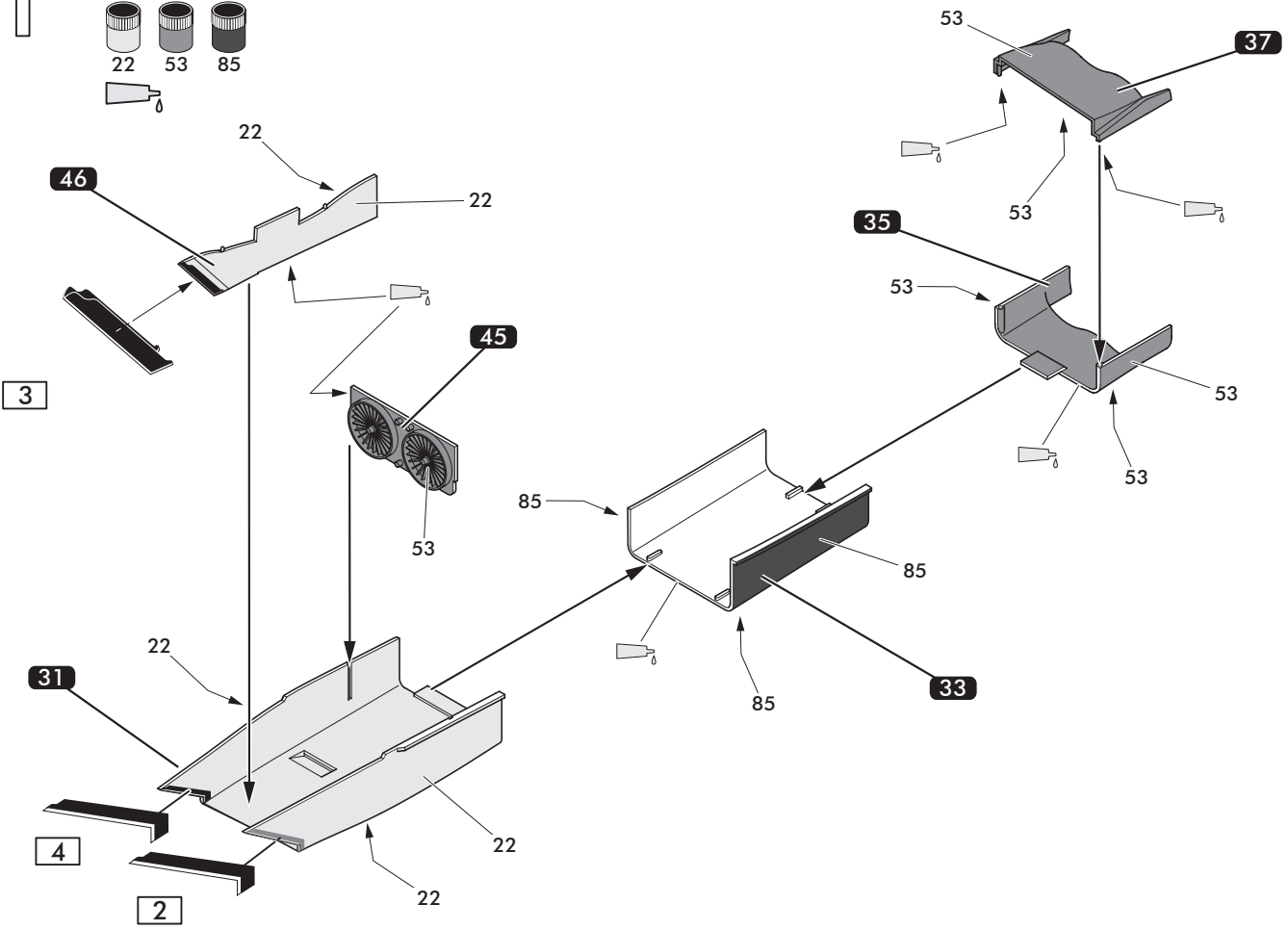
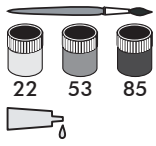
**L'HISTOIRE DE LA**  
THE HISTORY OF THE  
DIE GESCHICHTE DER

# CONCORDE

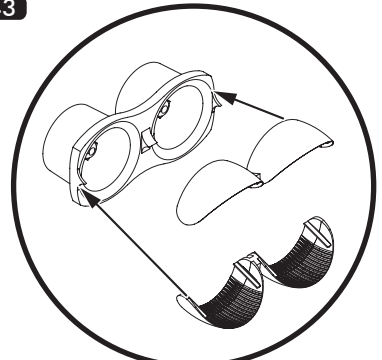
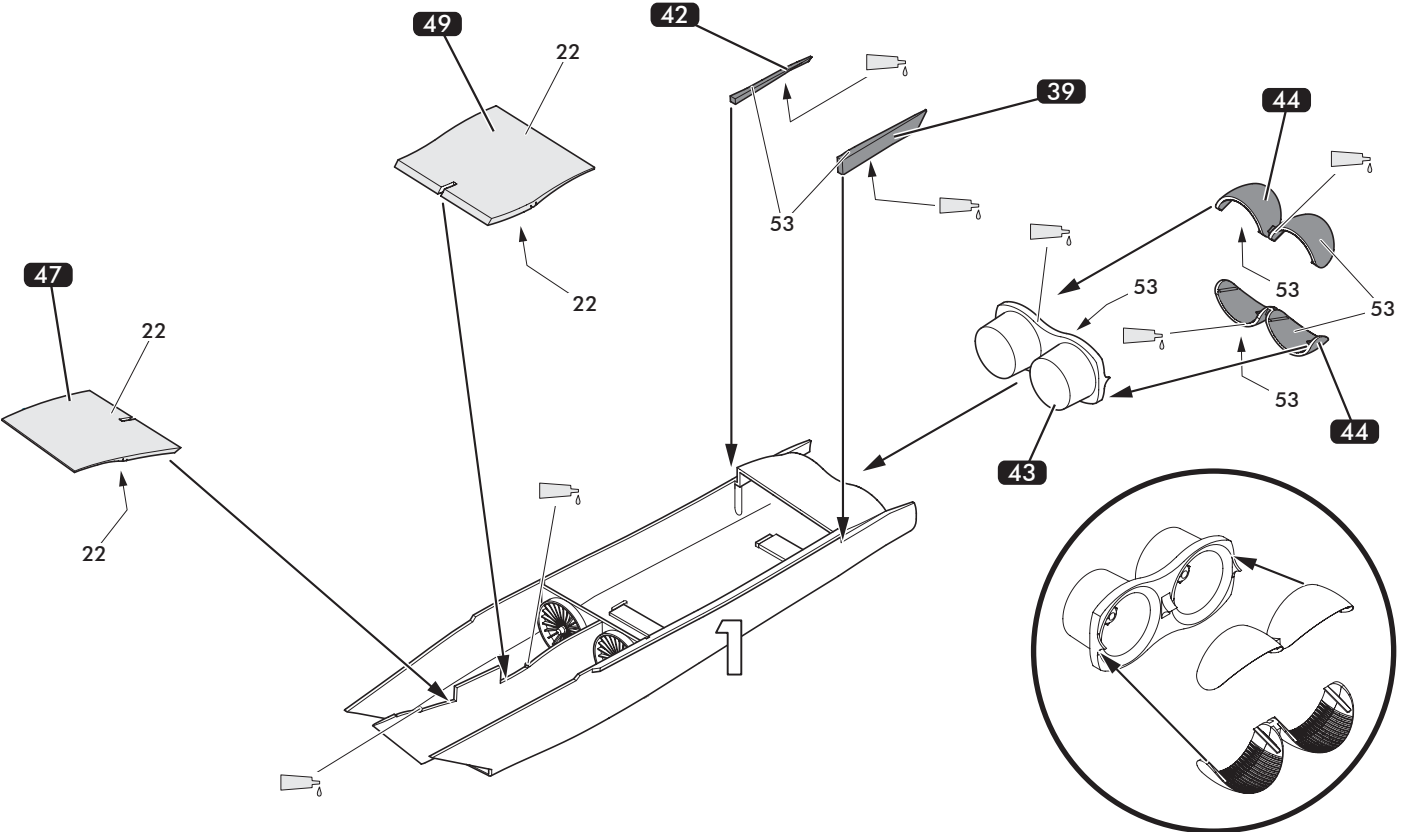
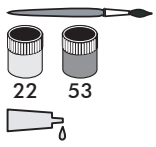
Scan and download:  
[www.heller.fr](http://www.heller.fr)



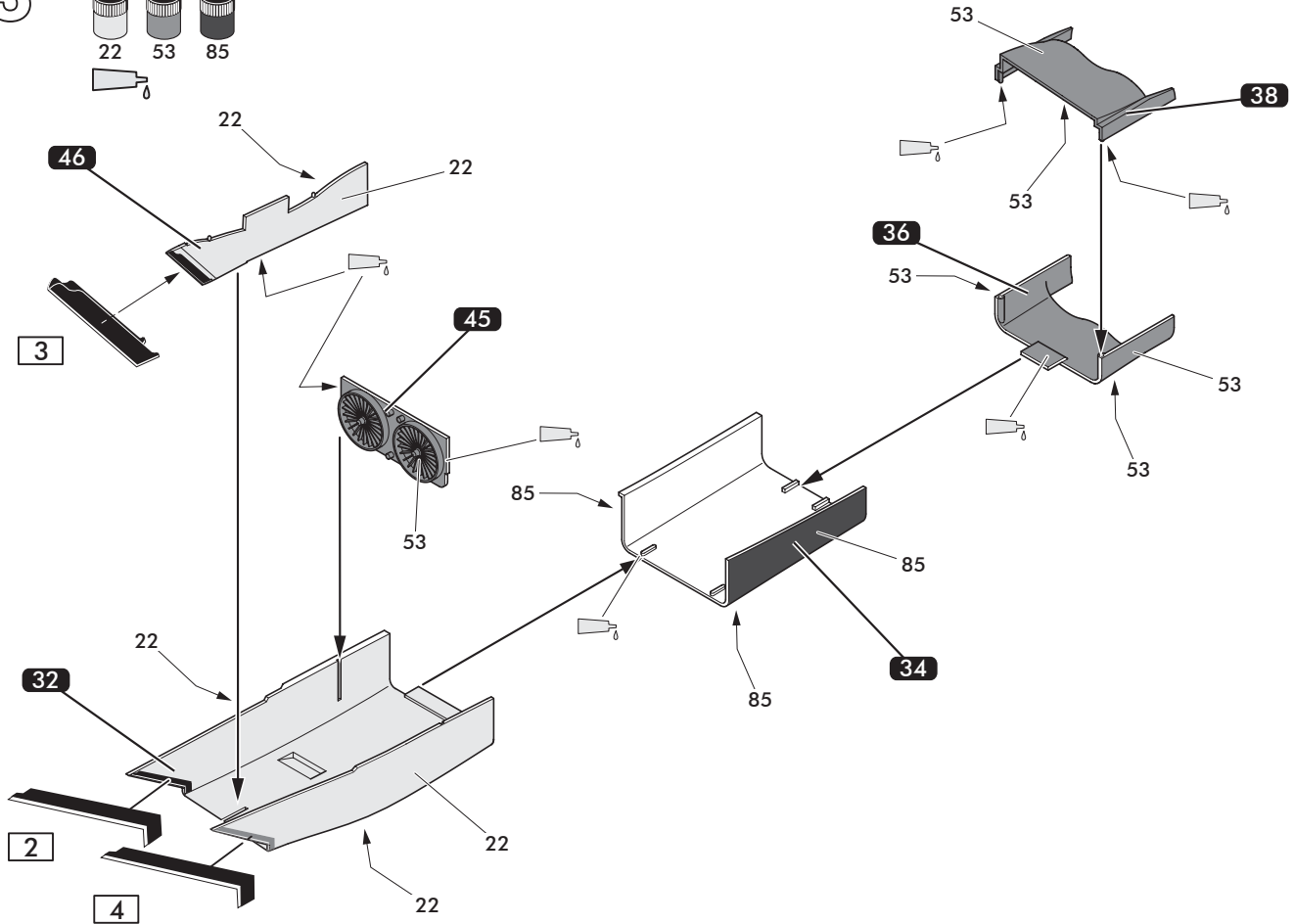
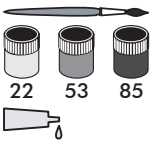
1



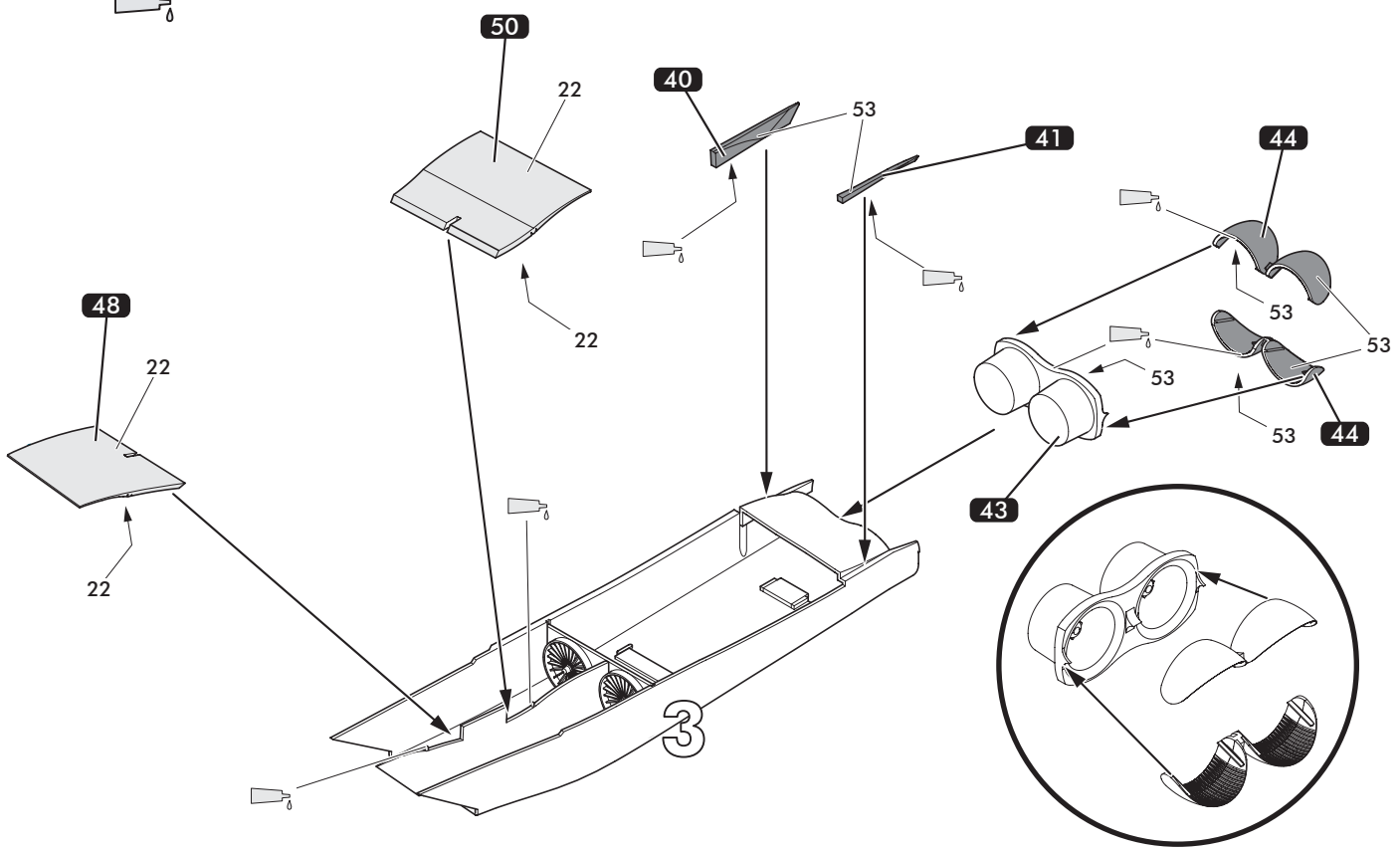
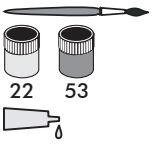
2



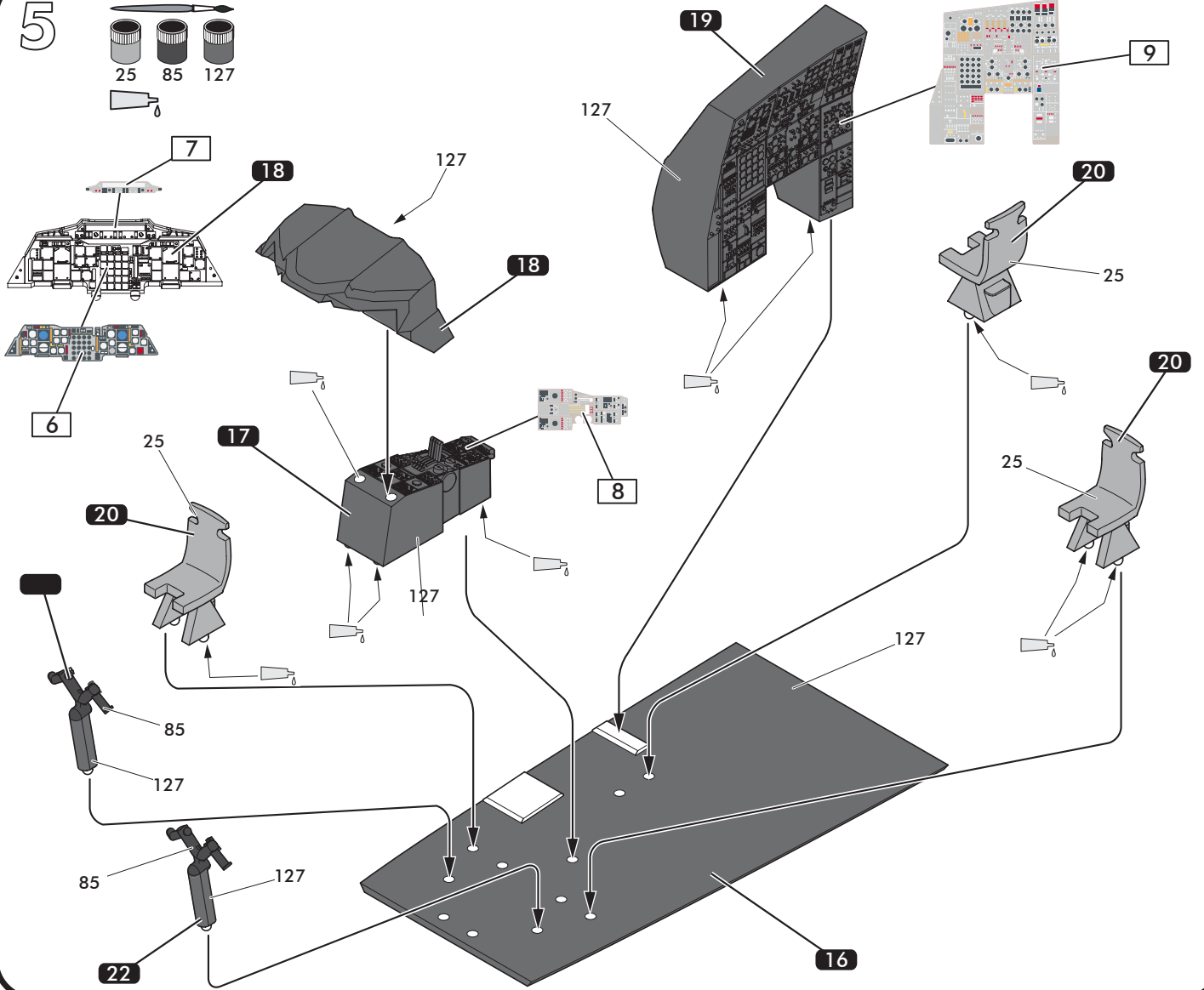
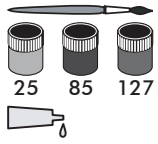
3



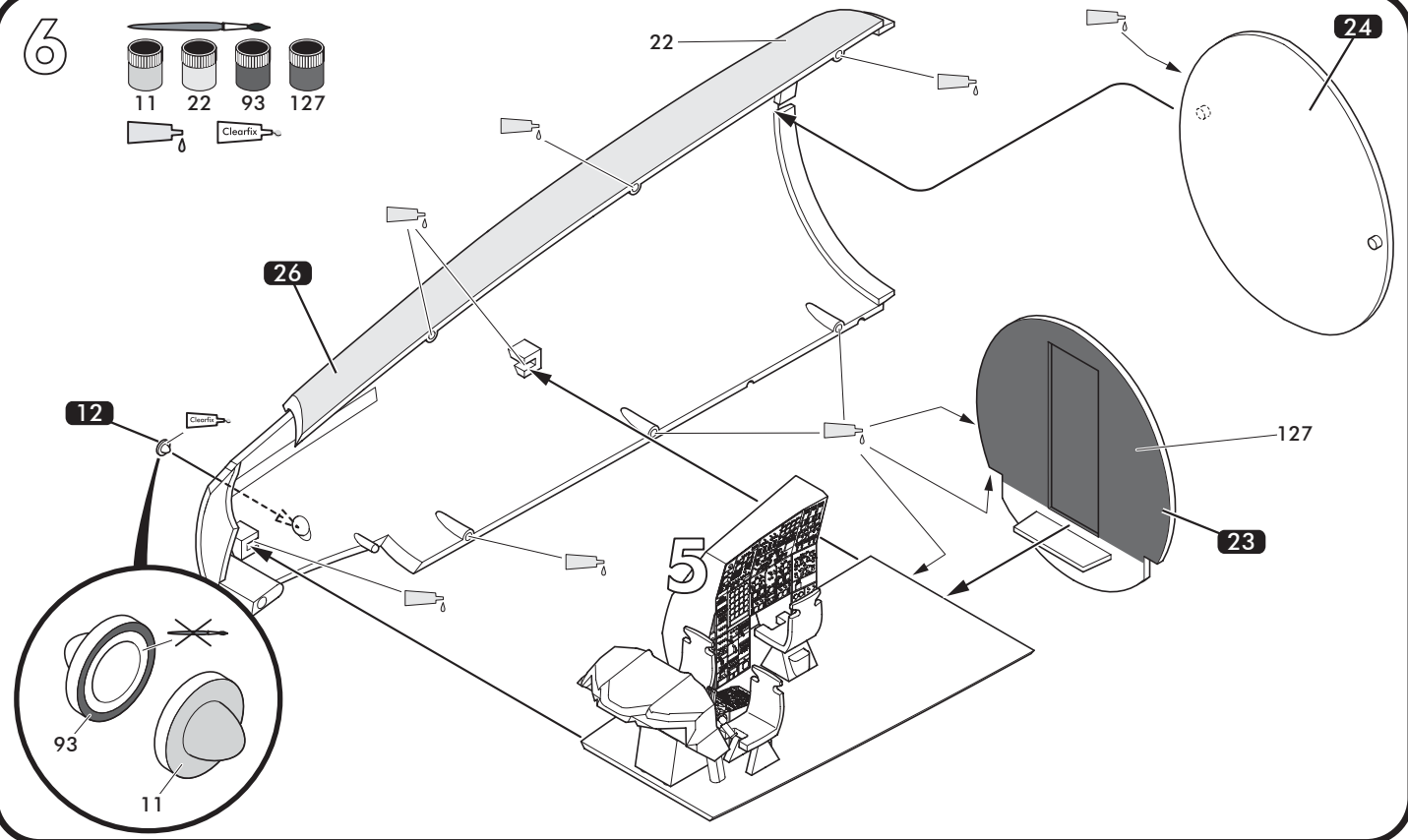
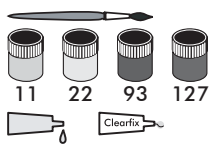
4



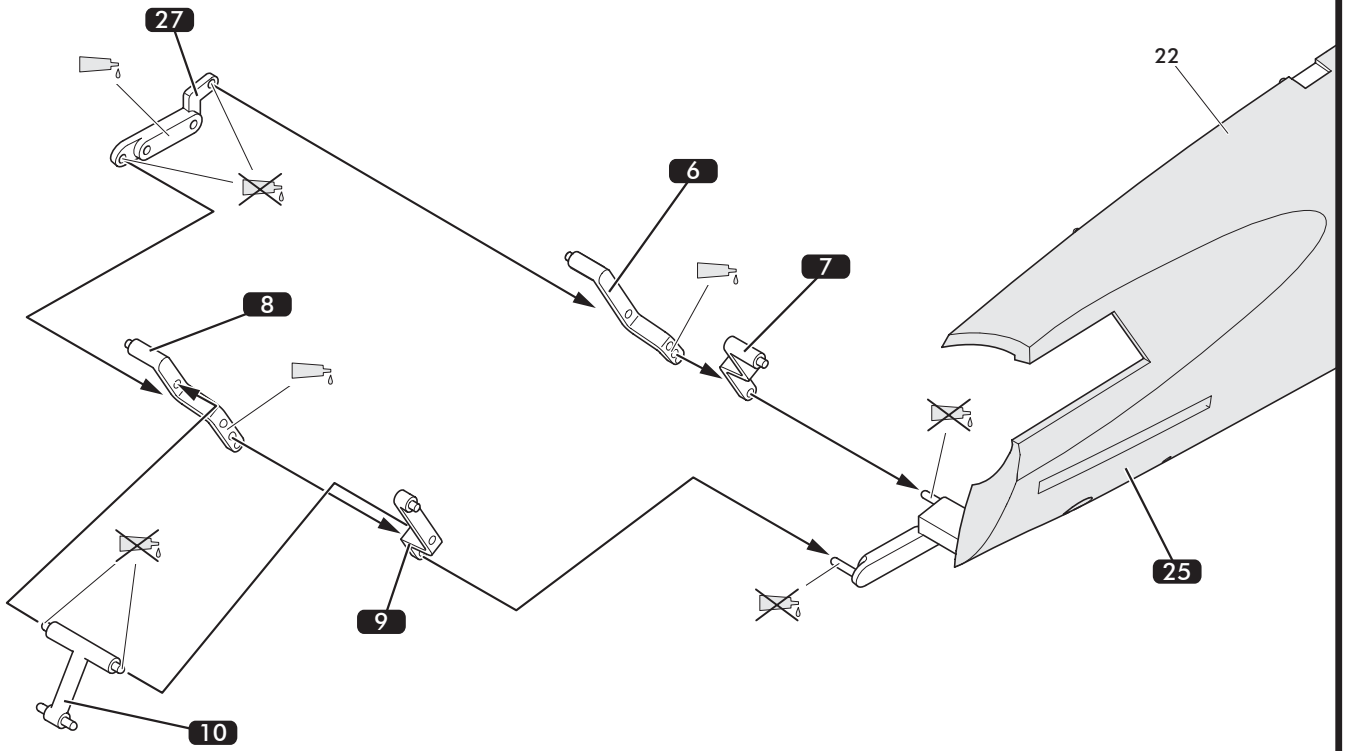
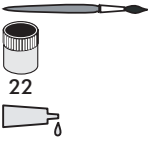
5



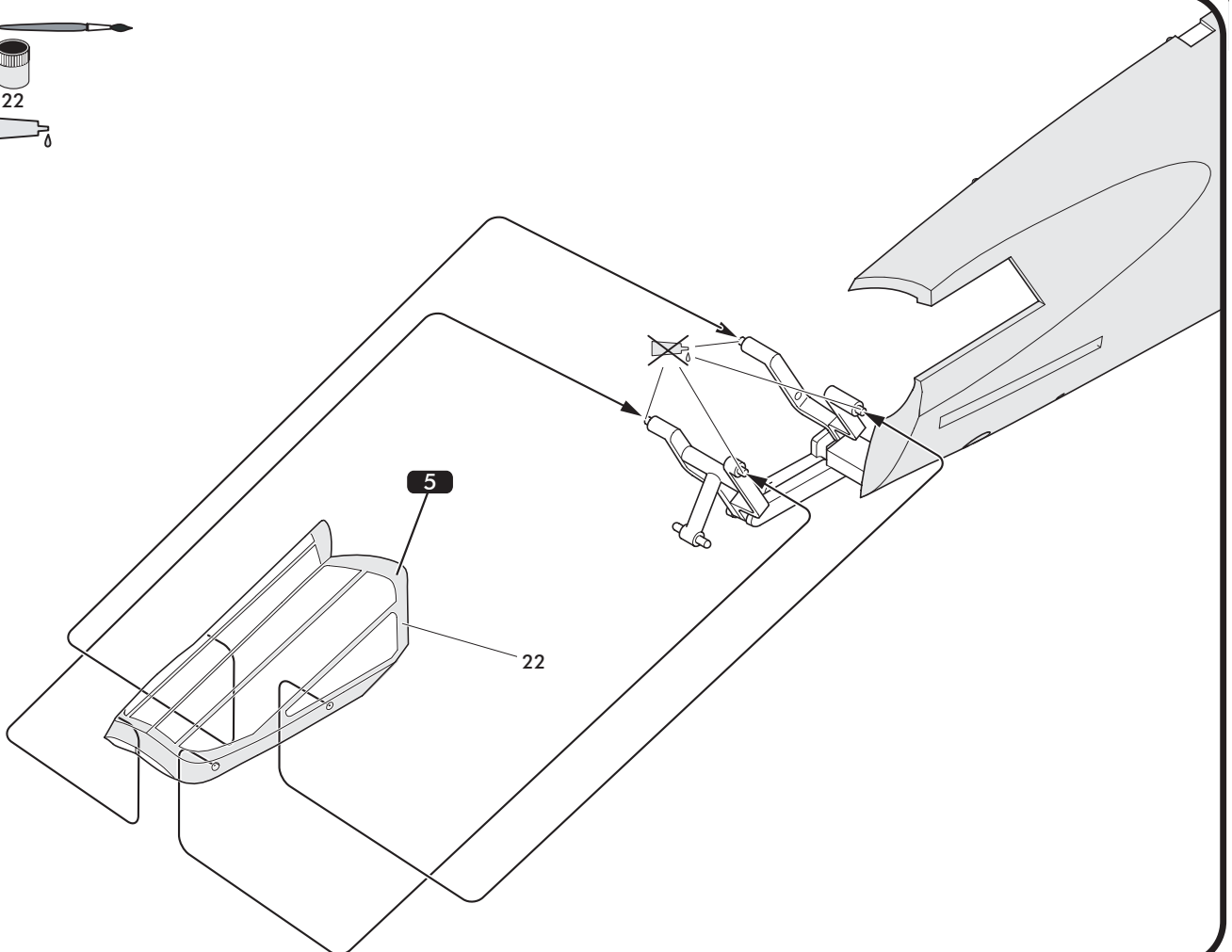
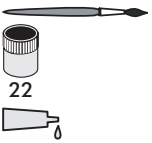
6



7

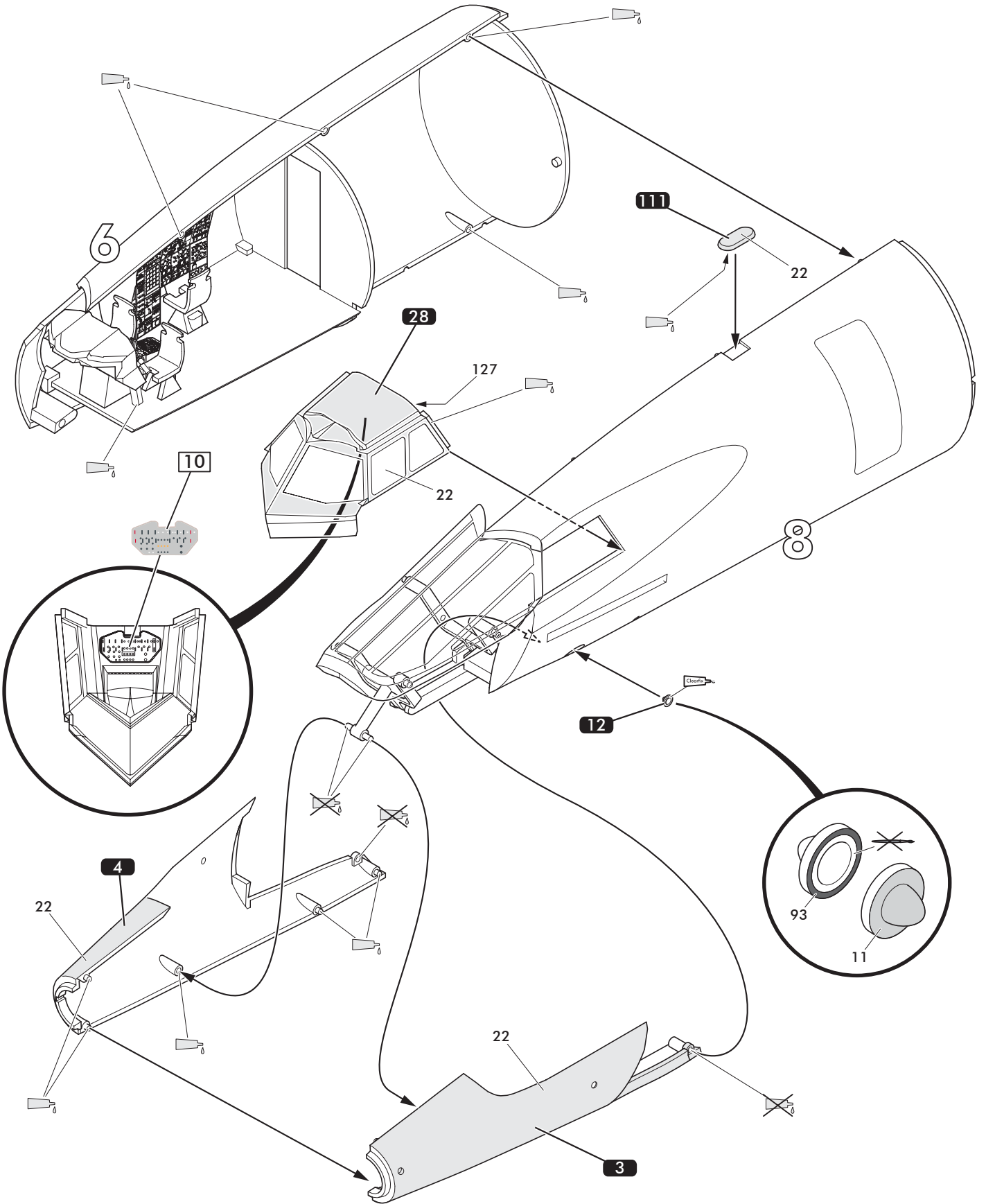
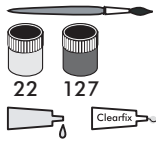


8

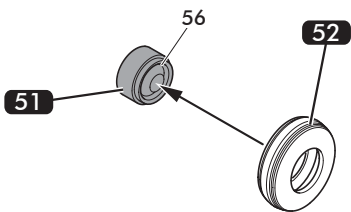
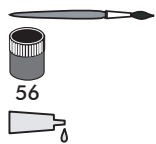




9

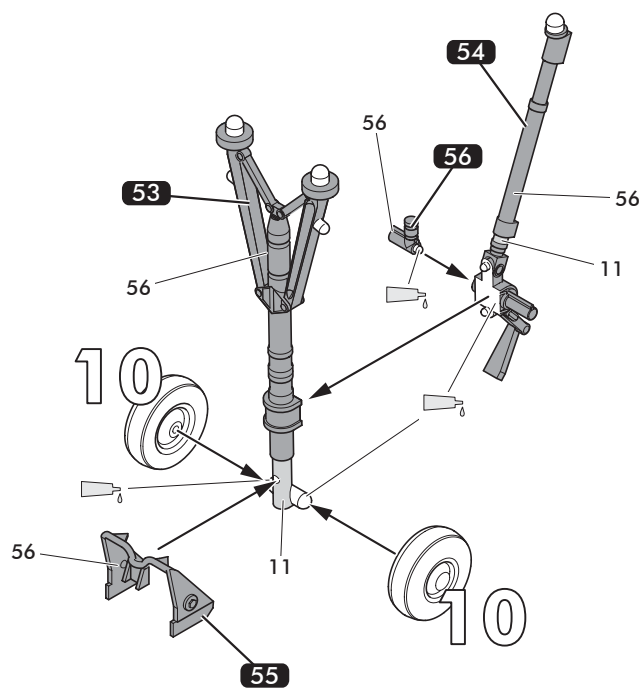
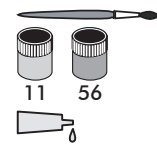


10

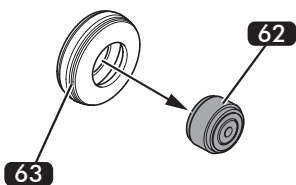
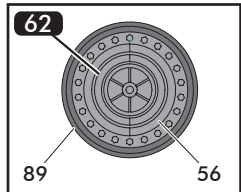
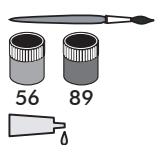


X2

12

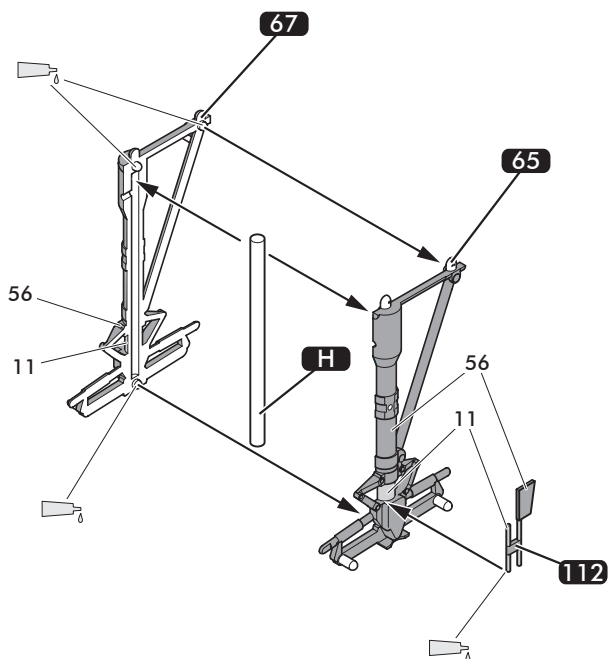
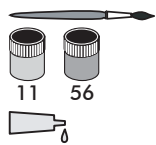


11

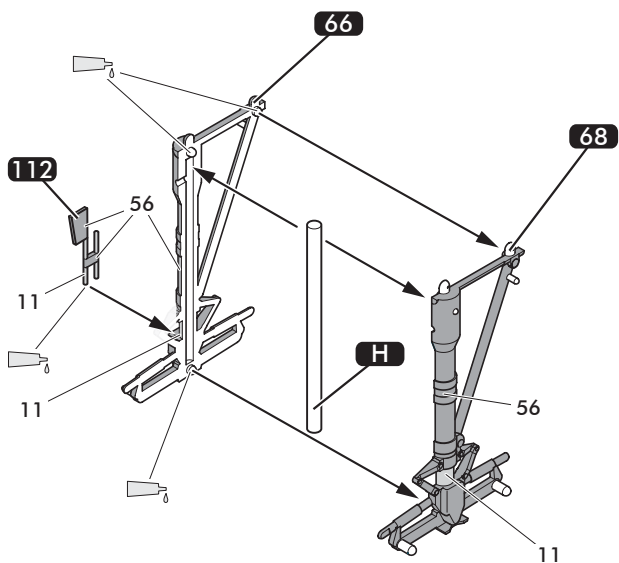
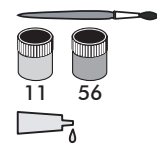


X8

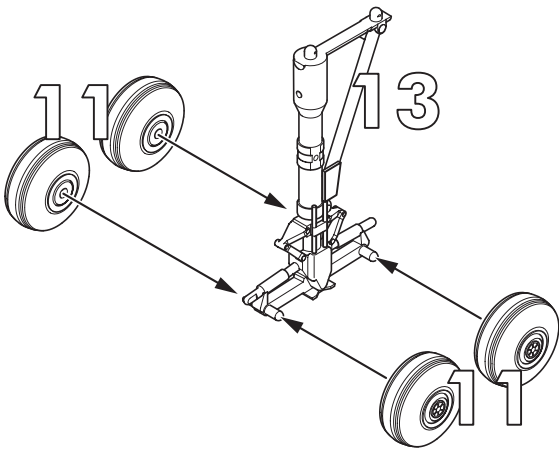
13



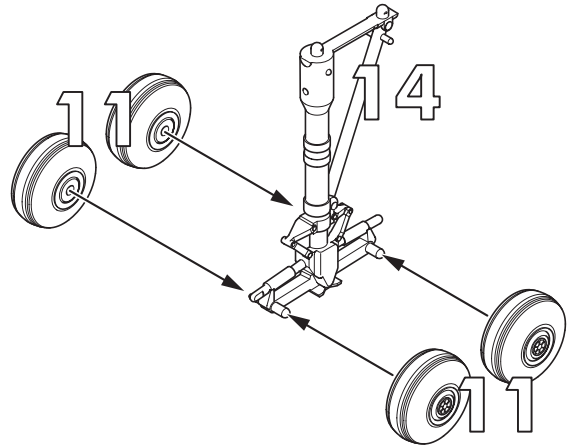
14





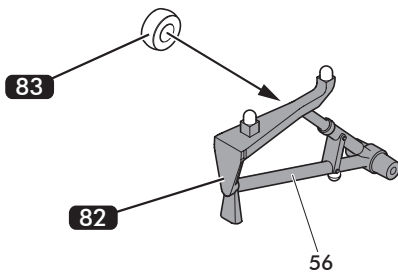
15 



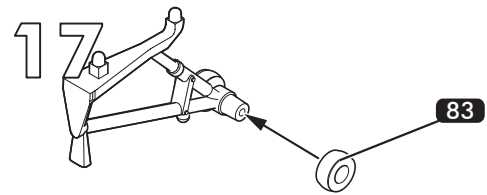
16 





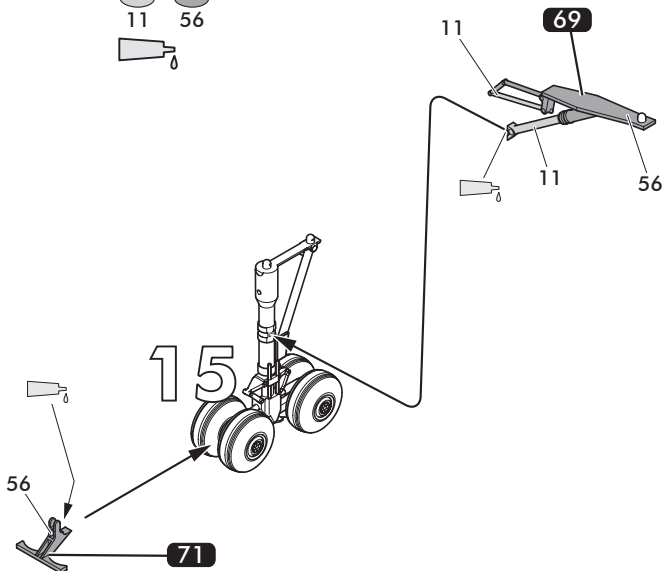
17   
56 





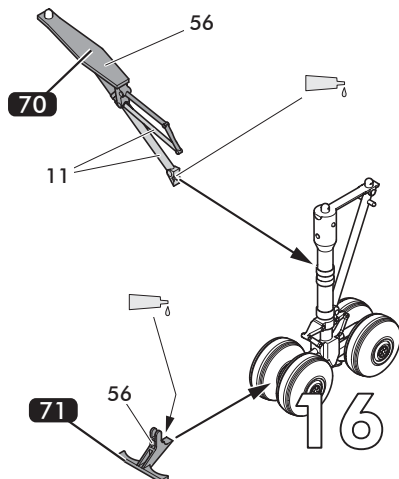
18 



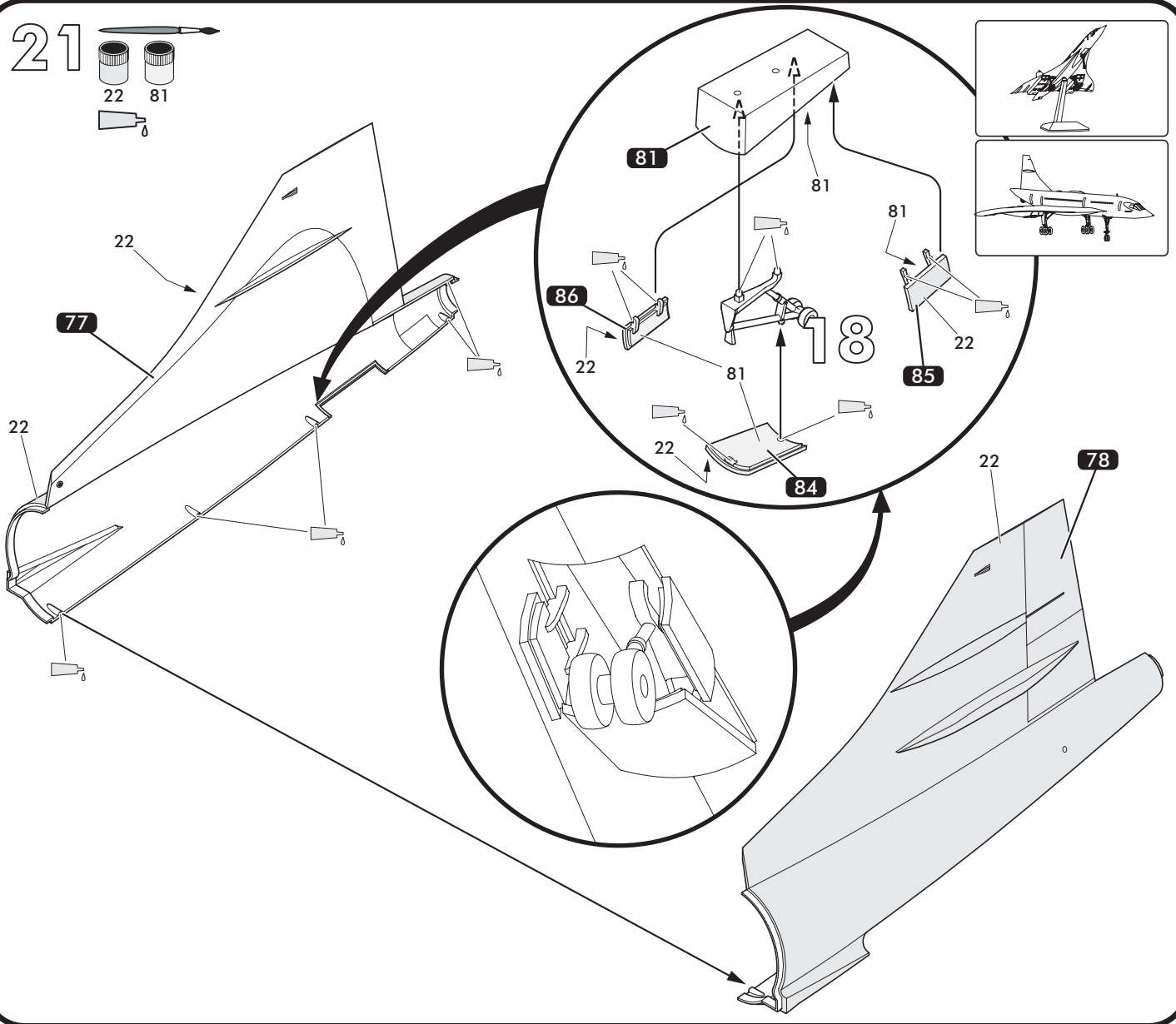
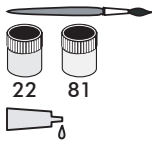
19   
11 56 



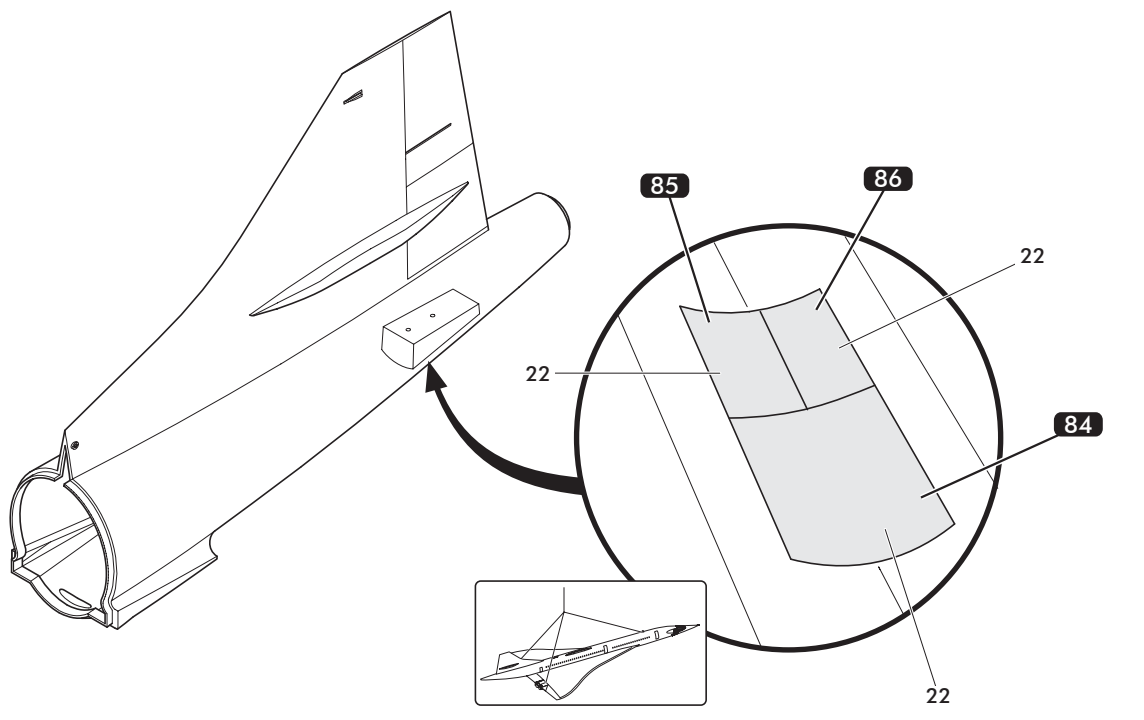
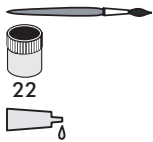
20   
11 56 



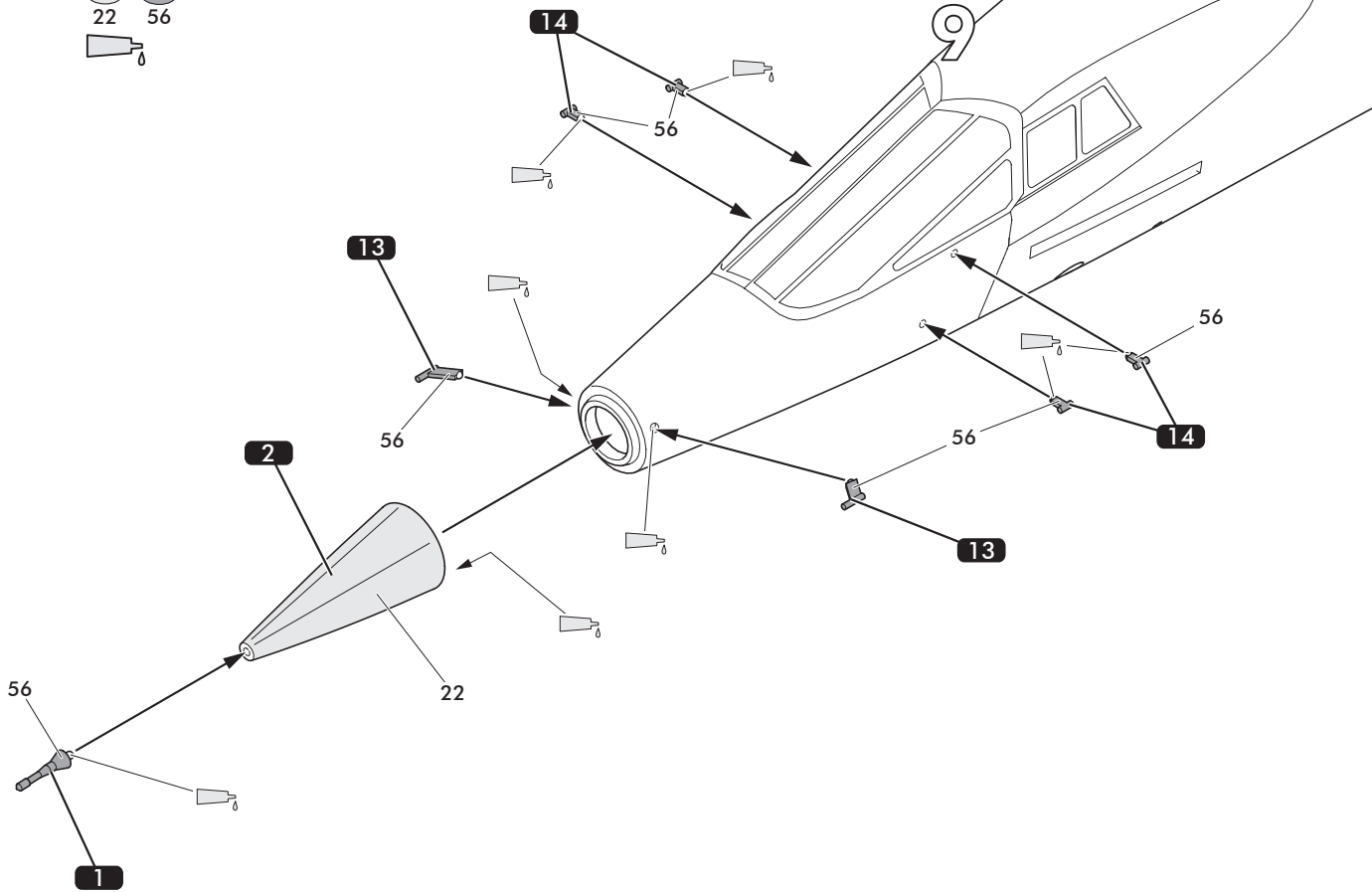
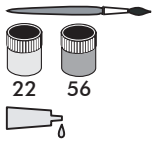
21



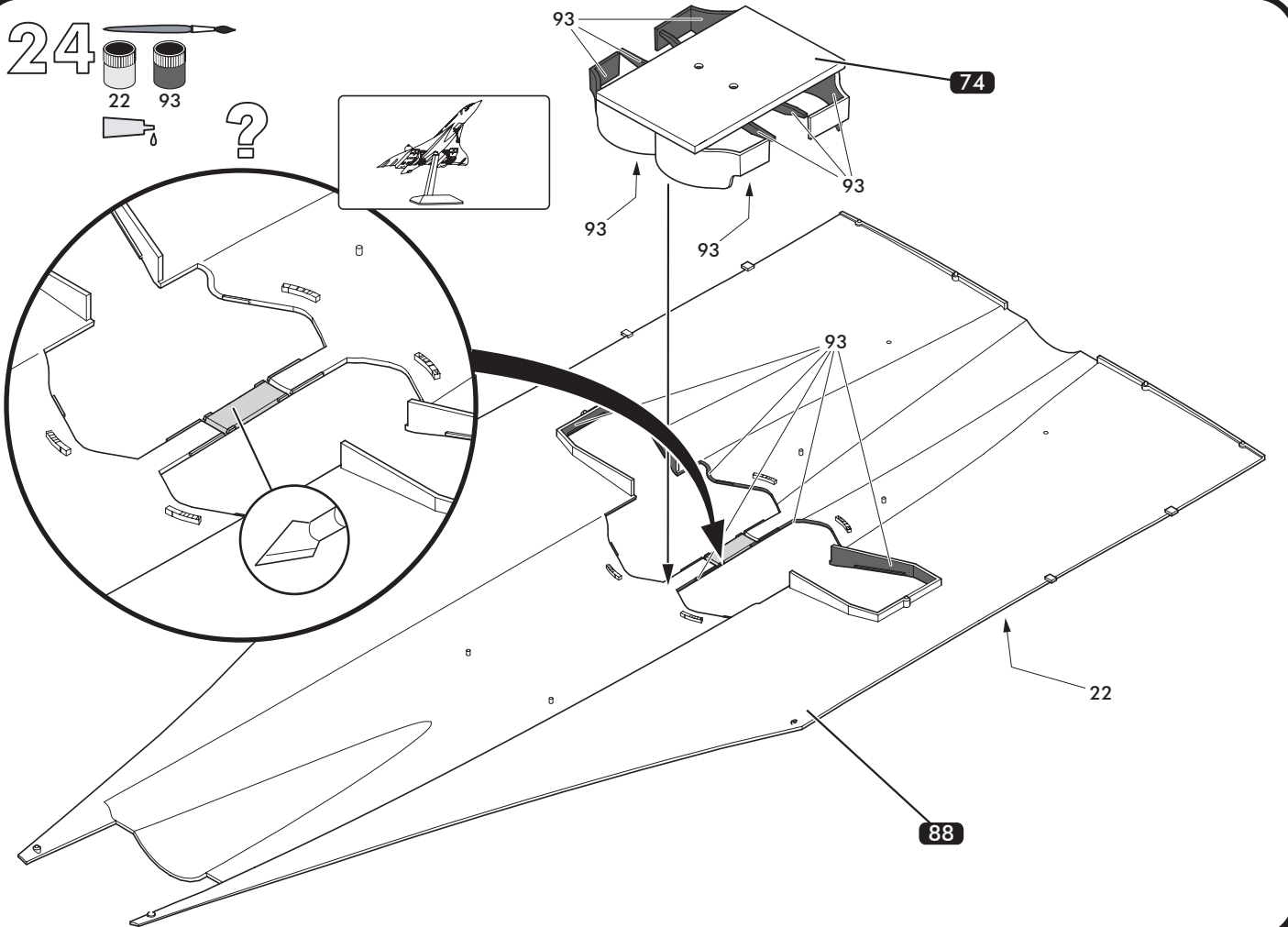
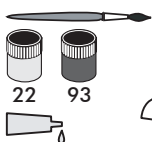
22



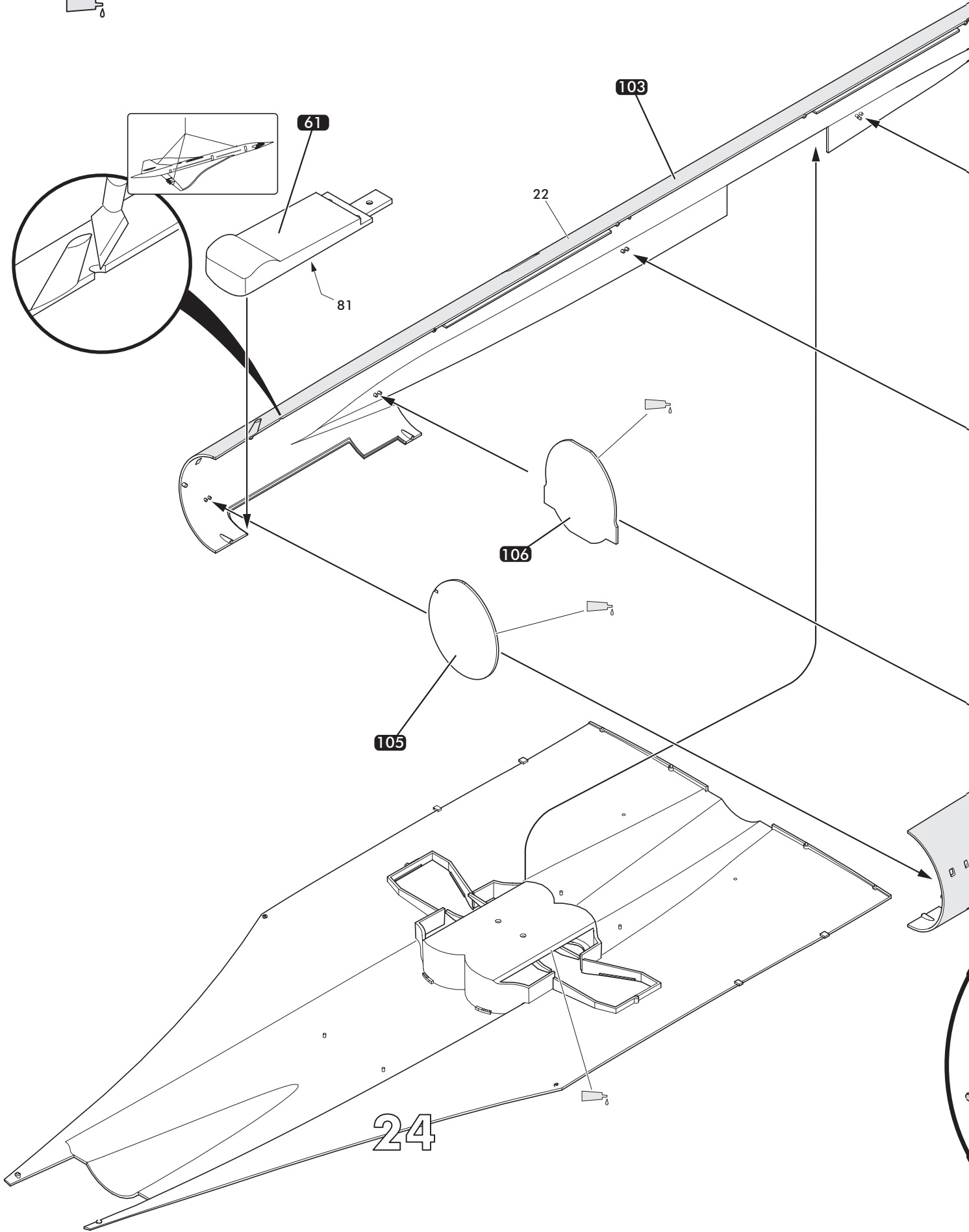
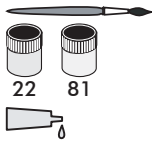
23

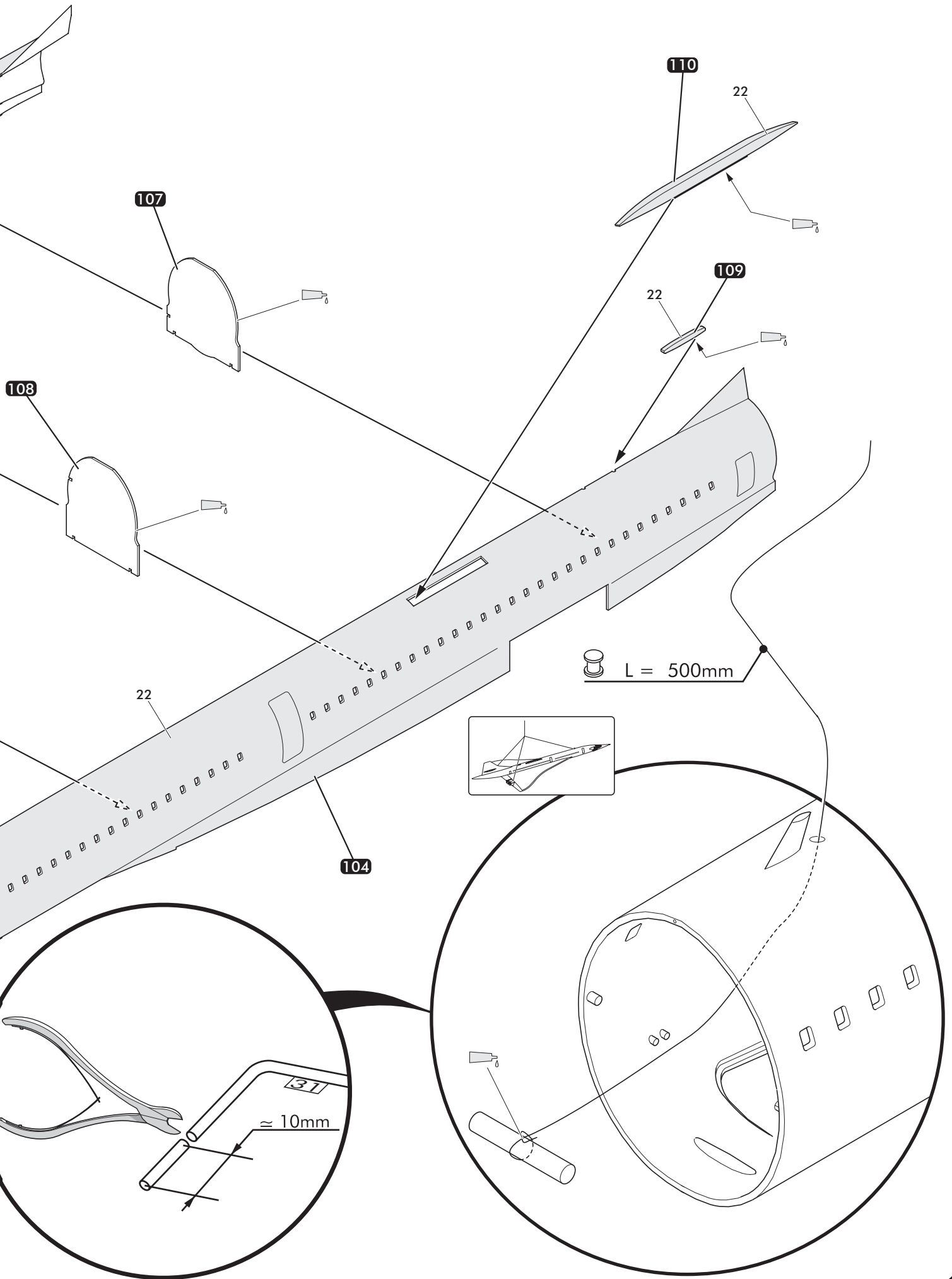


24

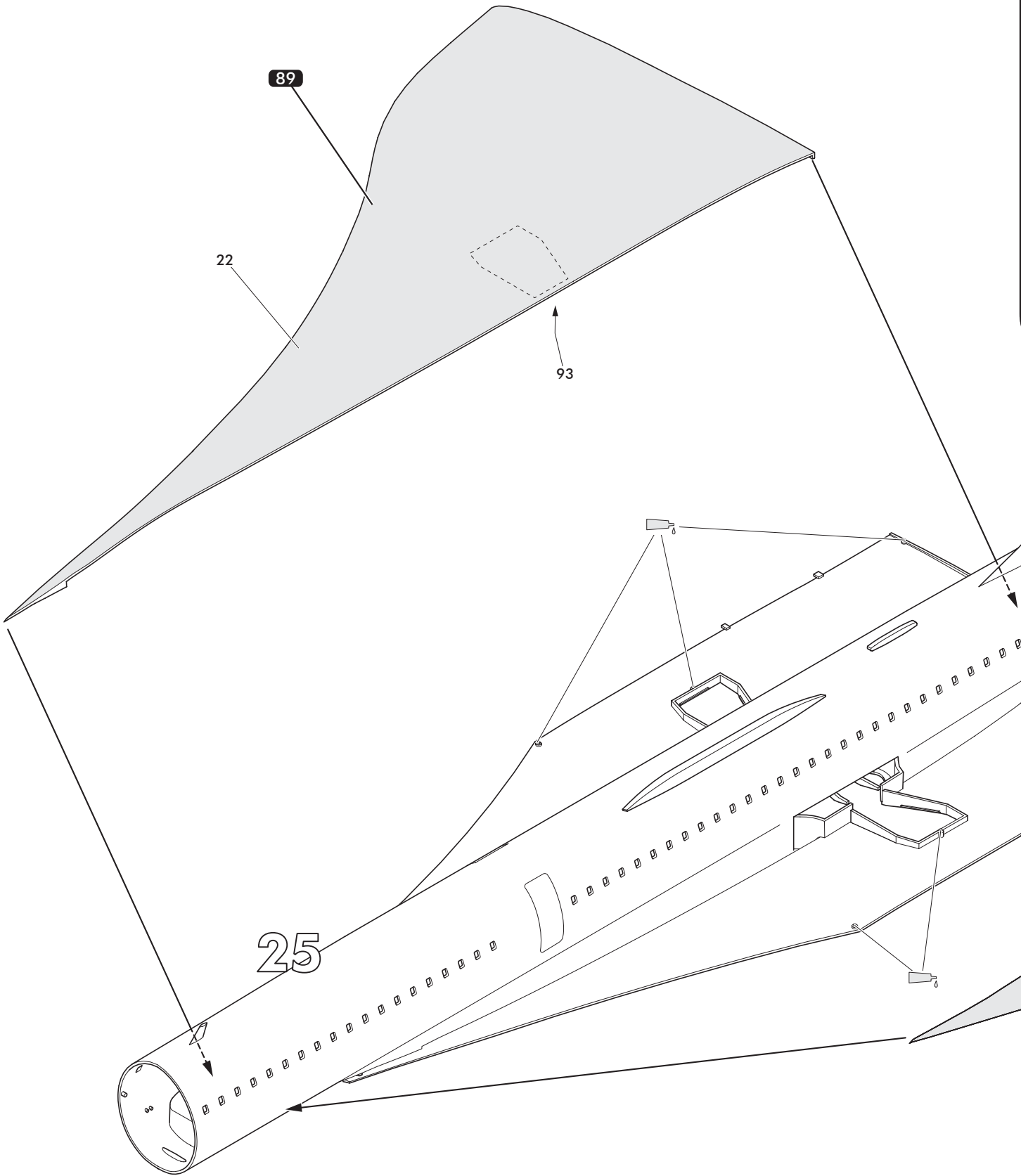
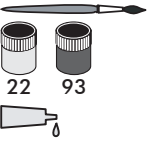


25



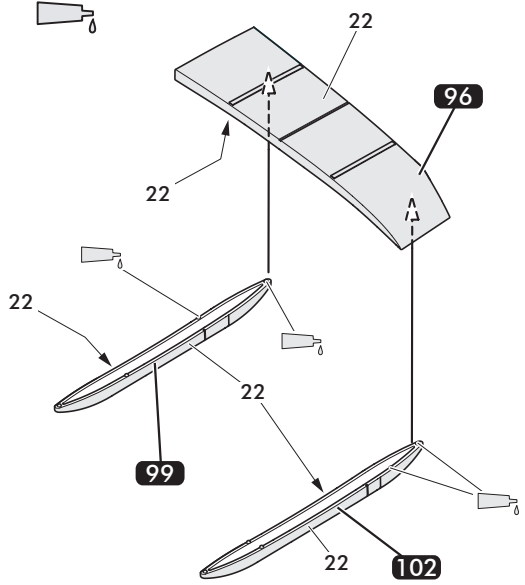
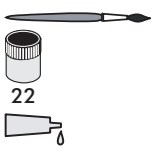


26

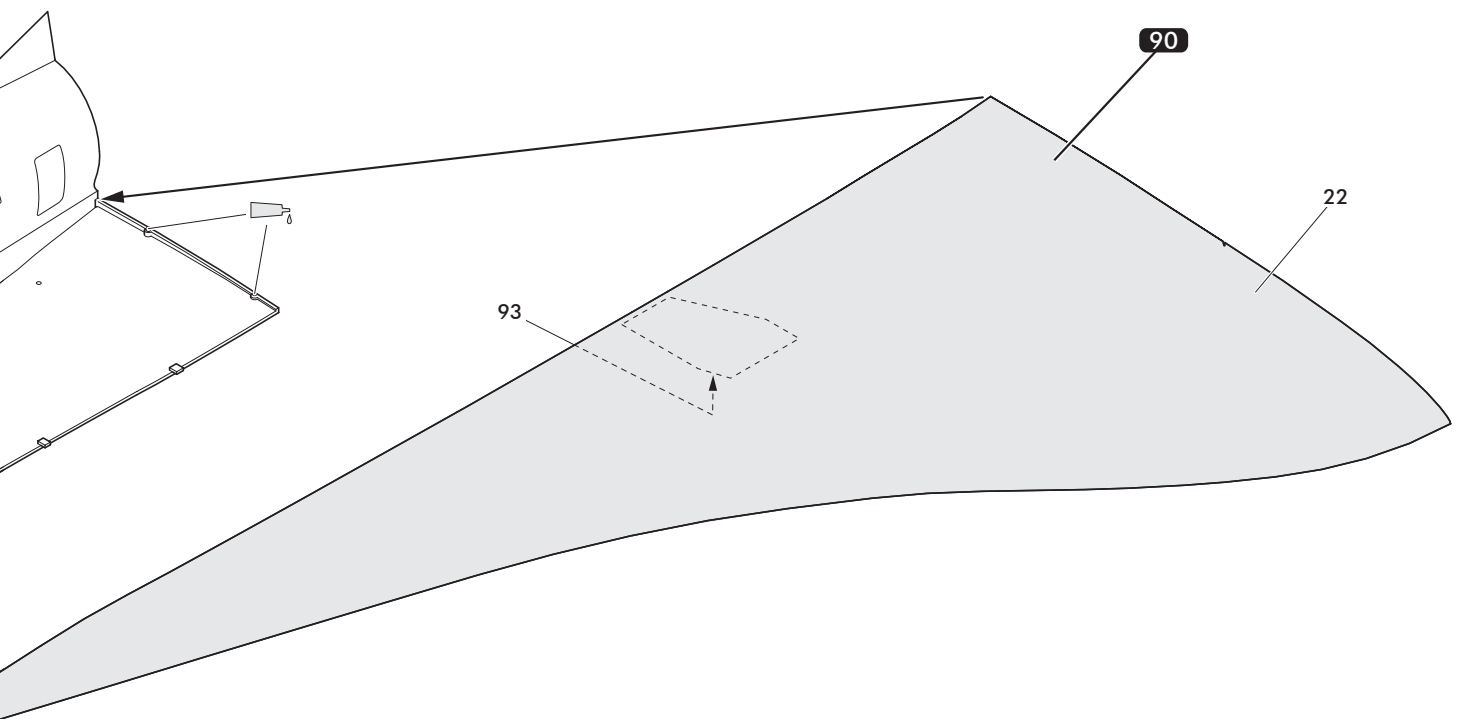
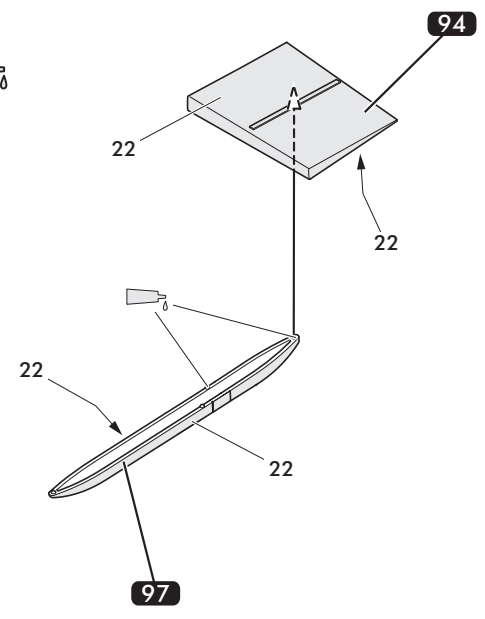
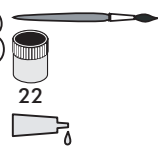




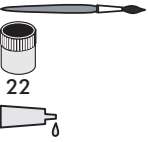
27



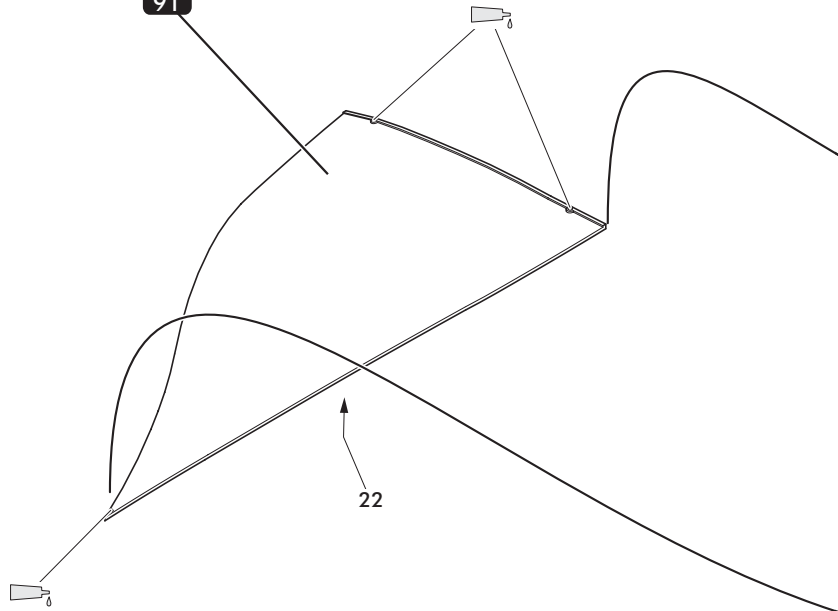
28



29

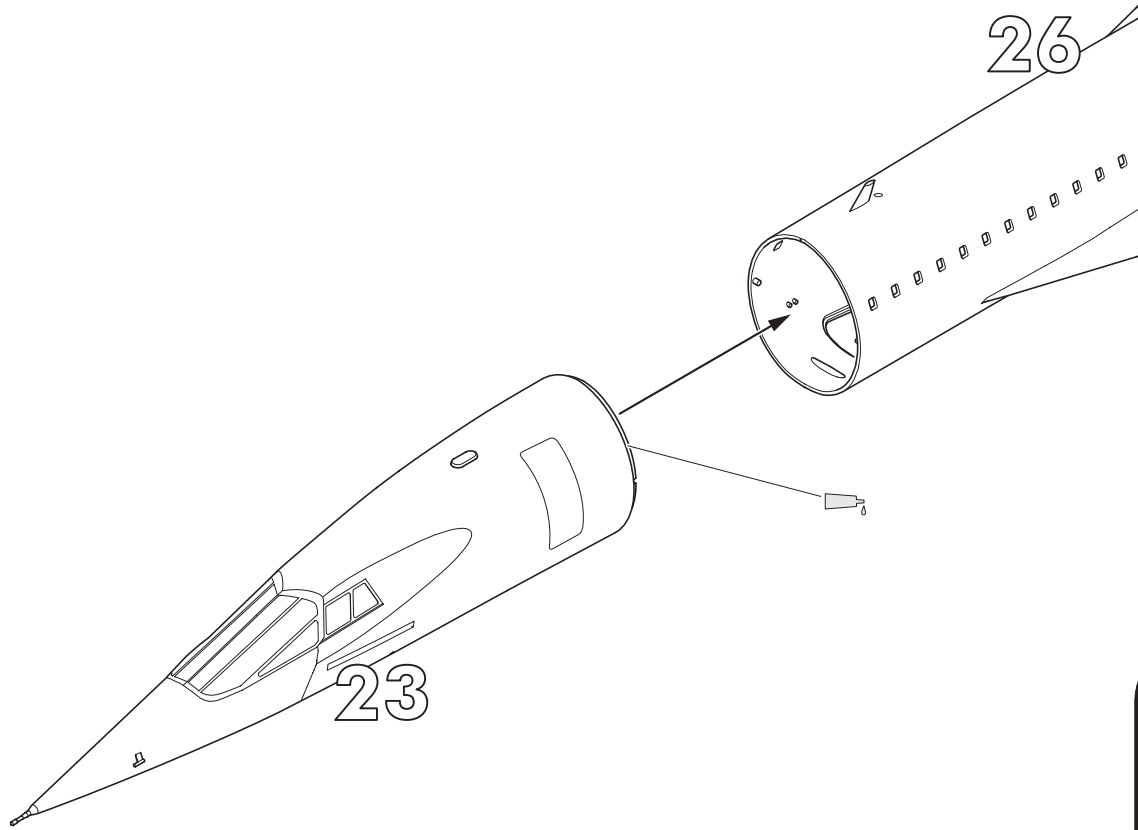


91

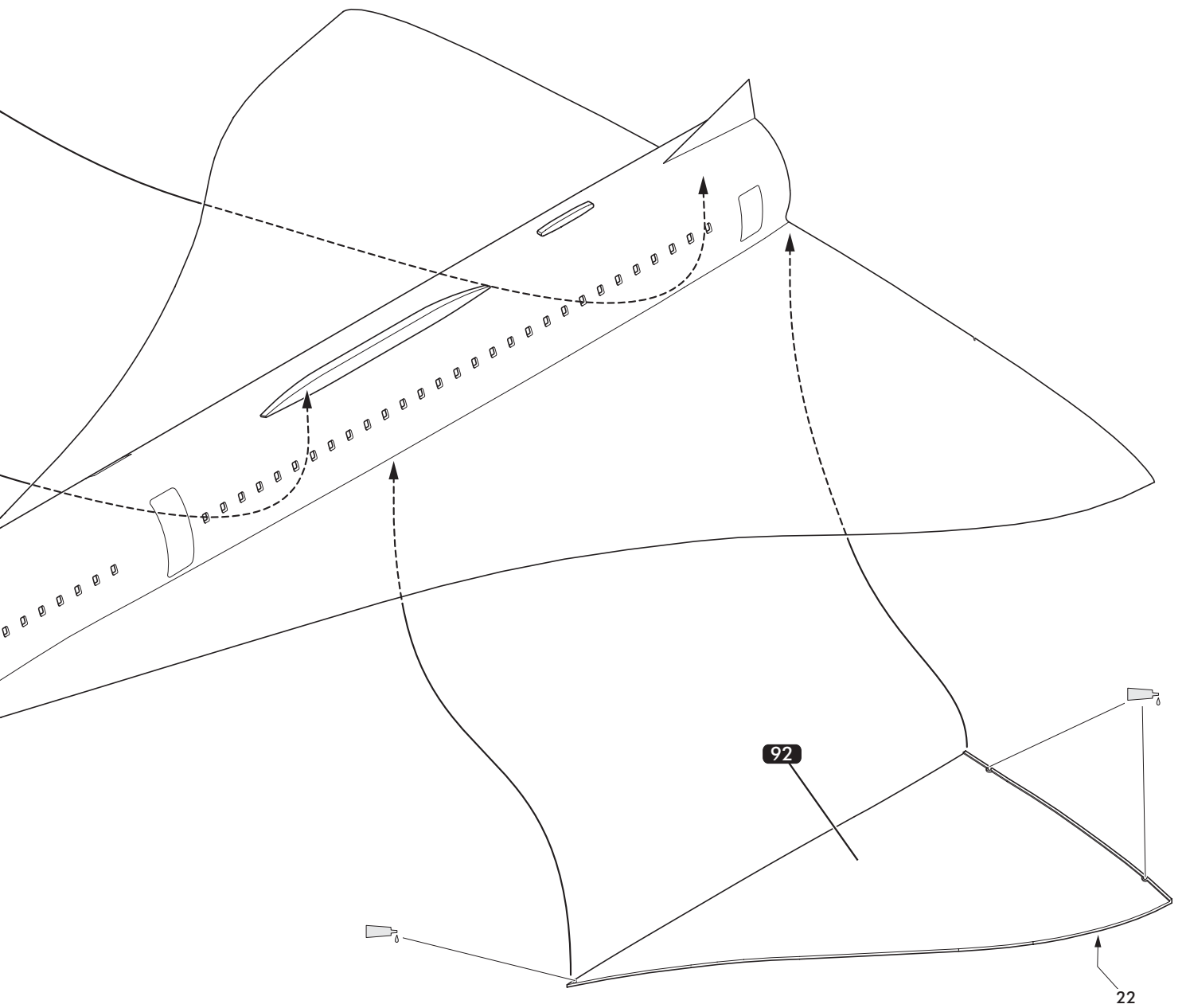


22

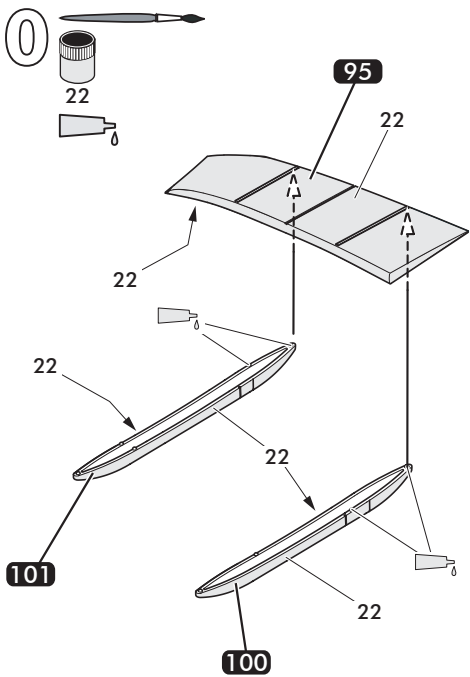
26



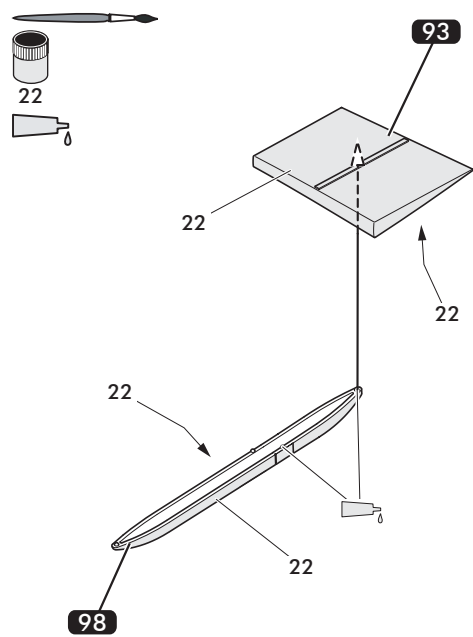
23



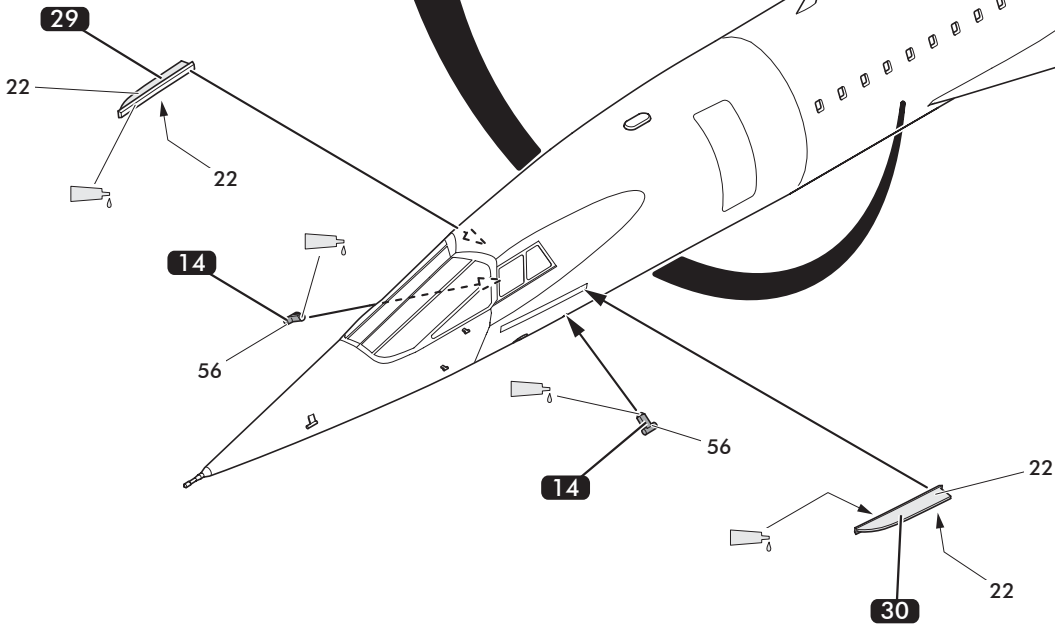
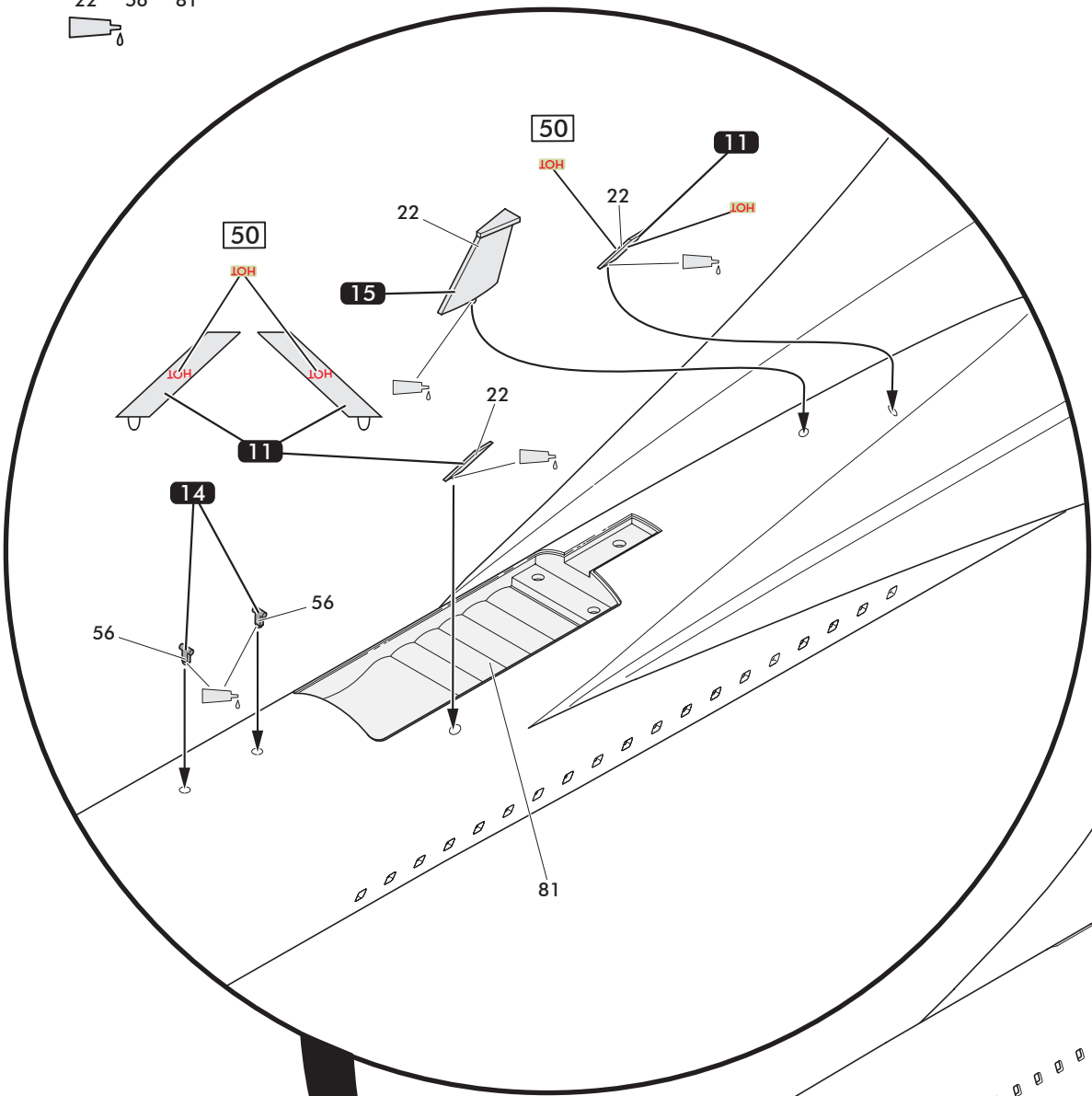
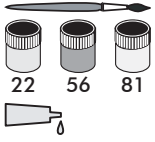
30

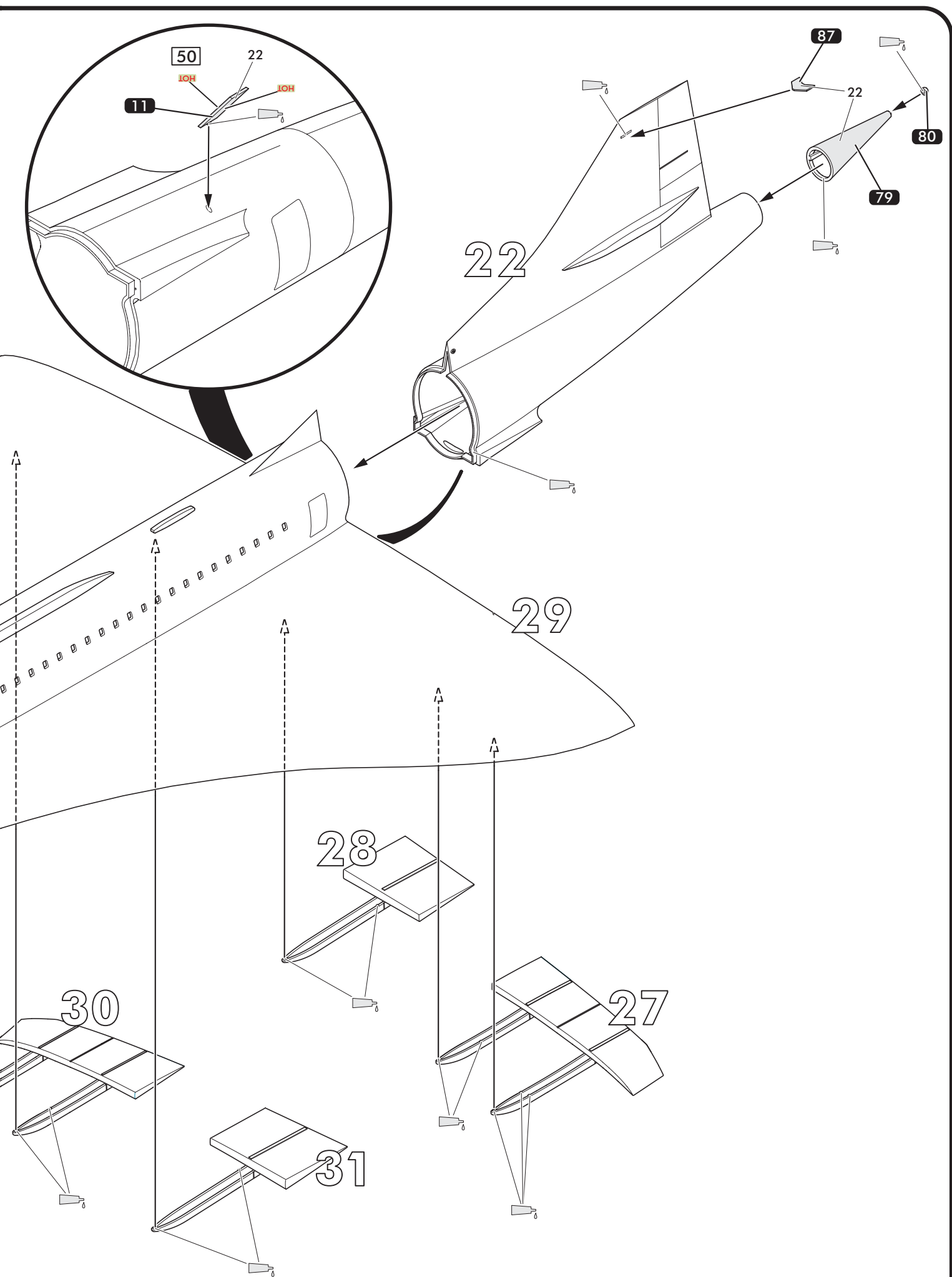


31

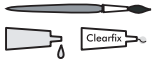


32

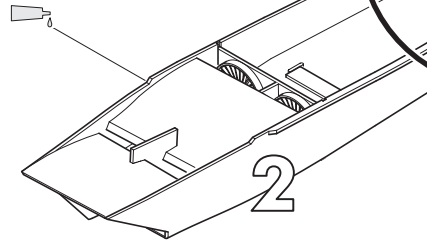
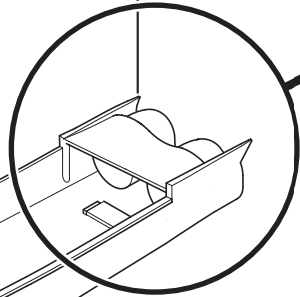
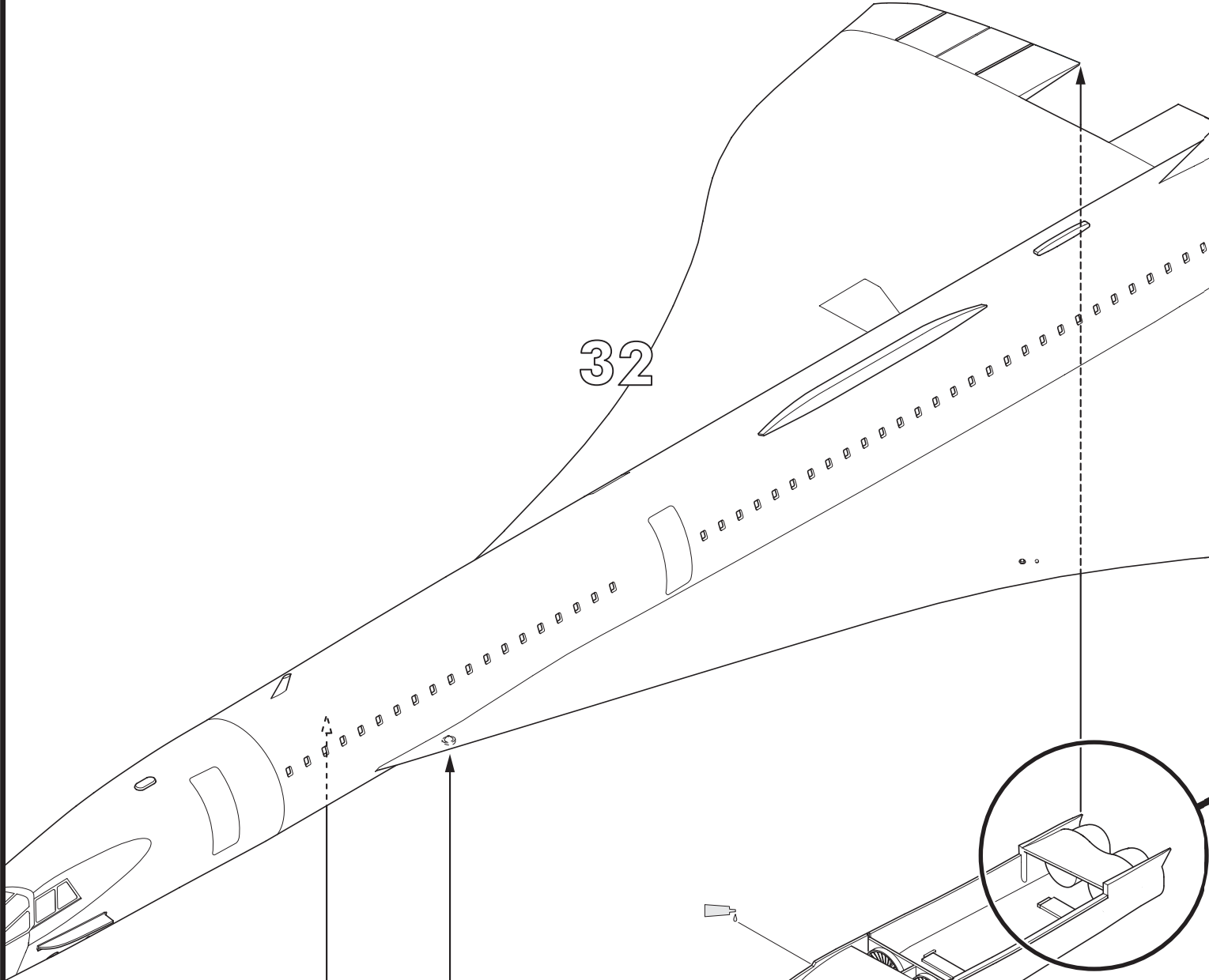




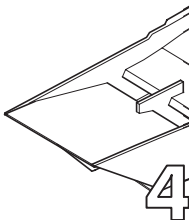
33



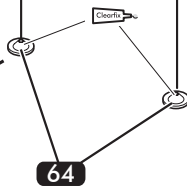
32



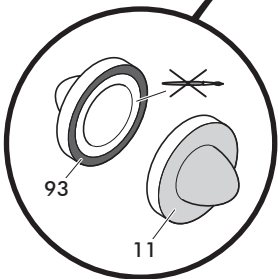
2



4

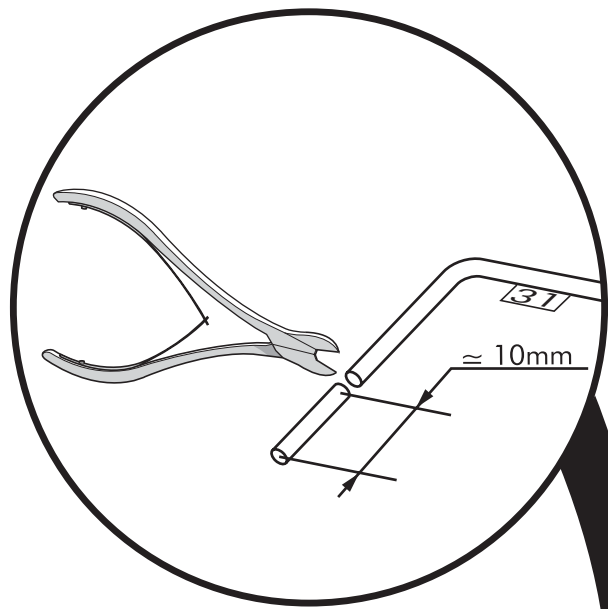
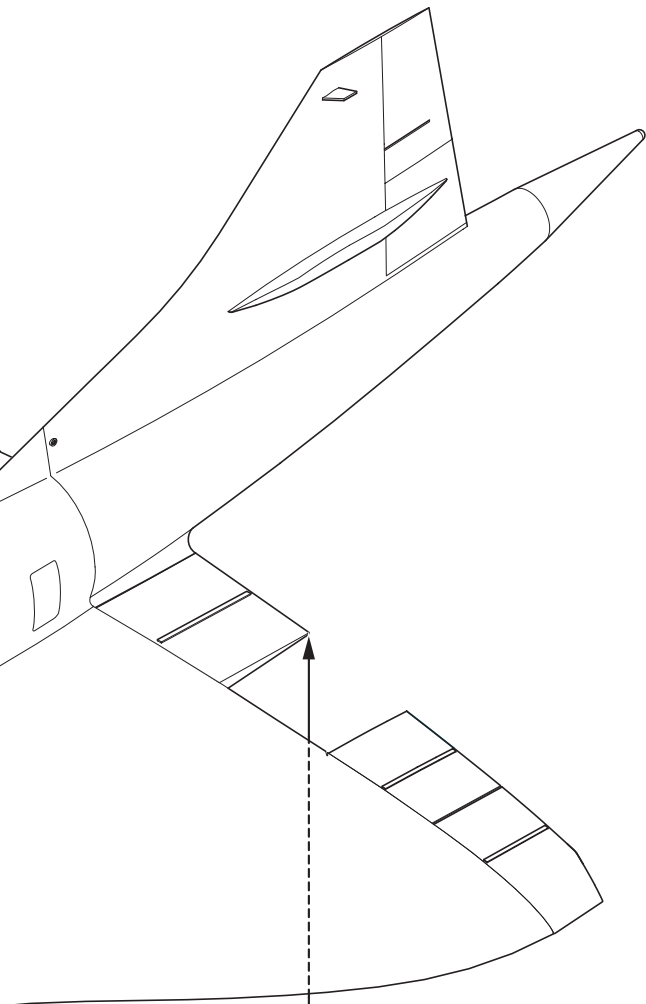



64

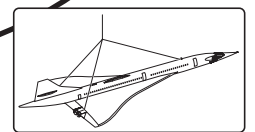
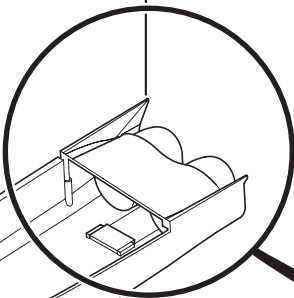
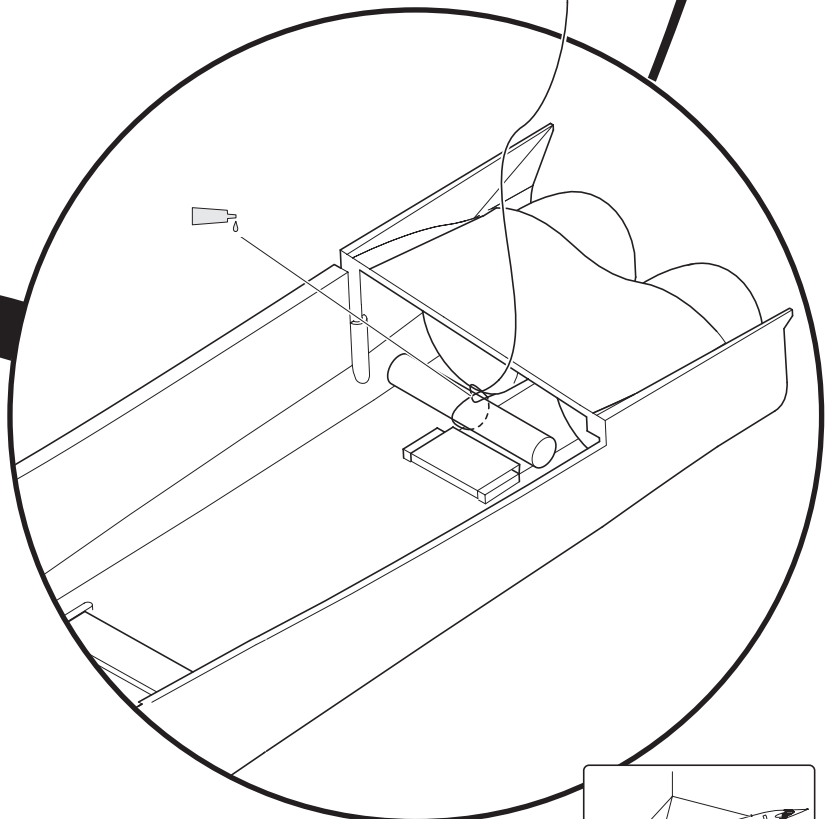


93

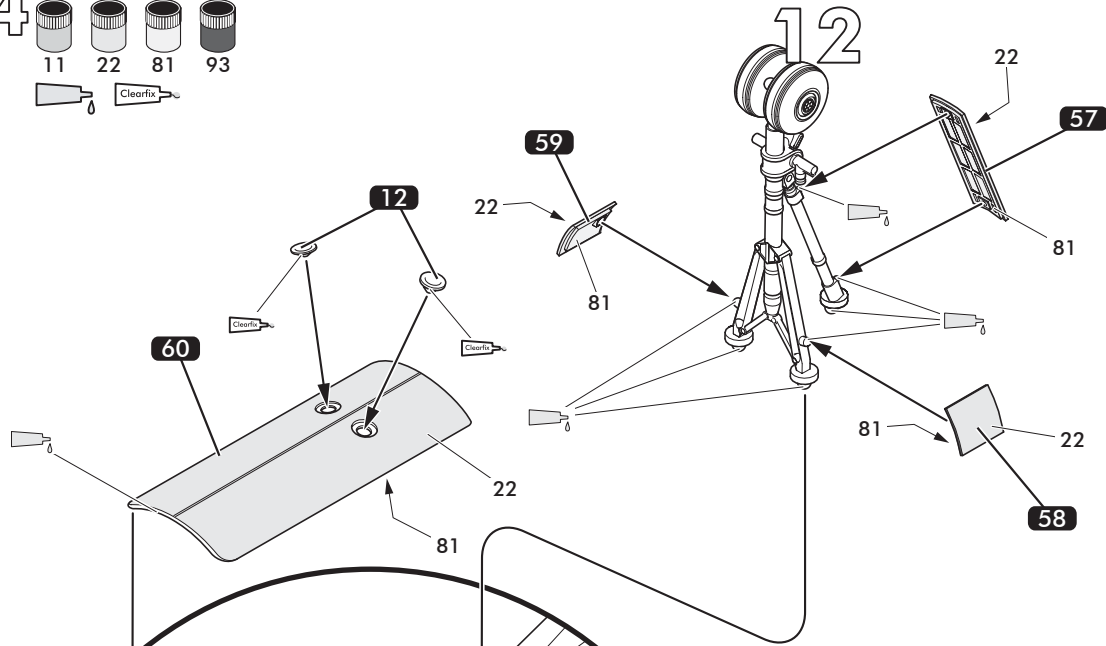
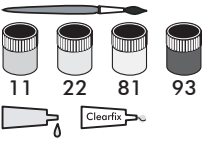
11



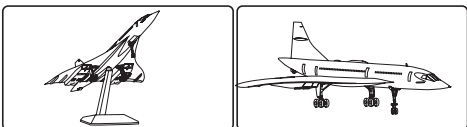
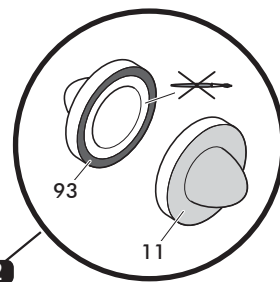
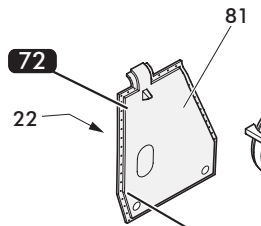
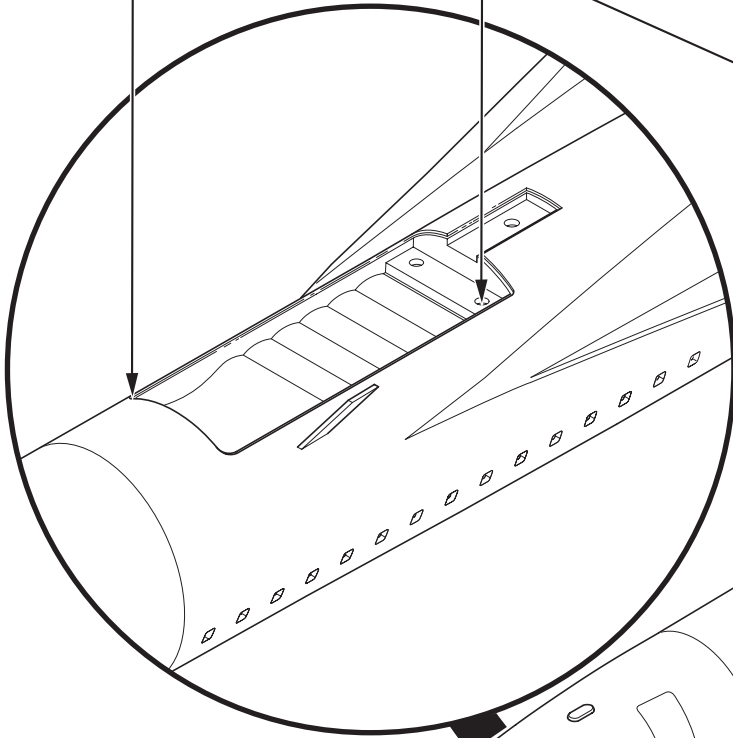
 L = 500mm



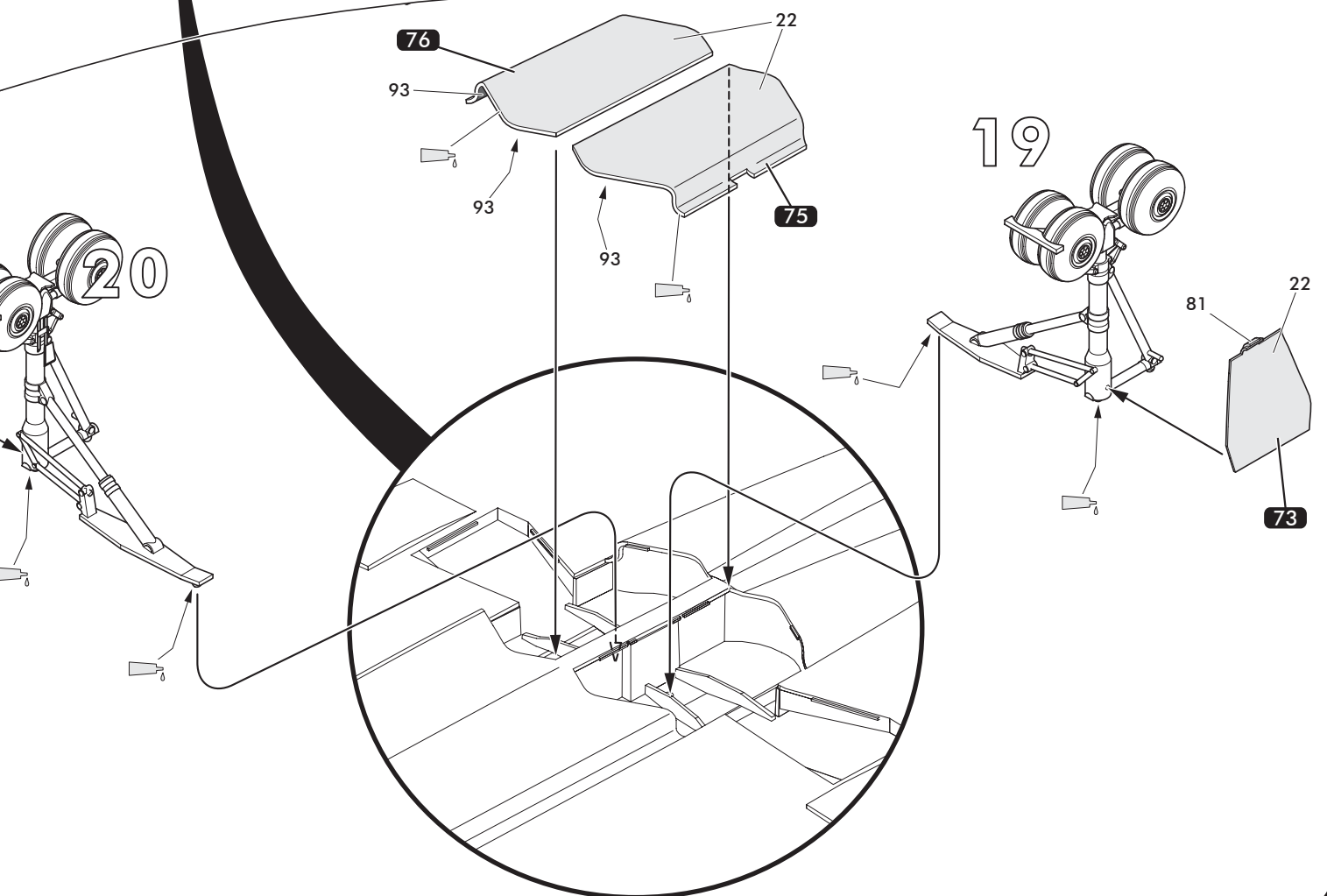
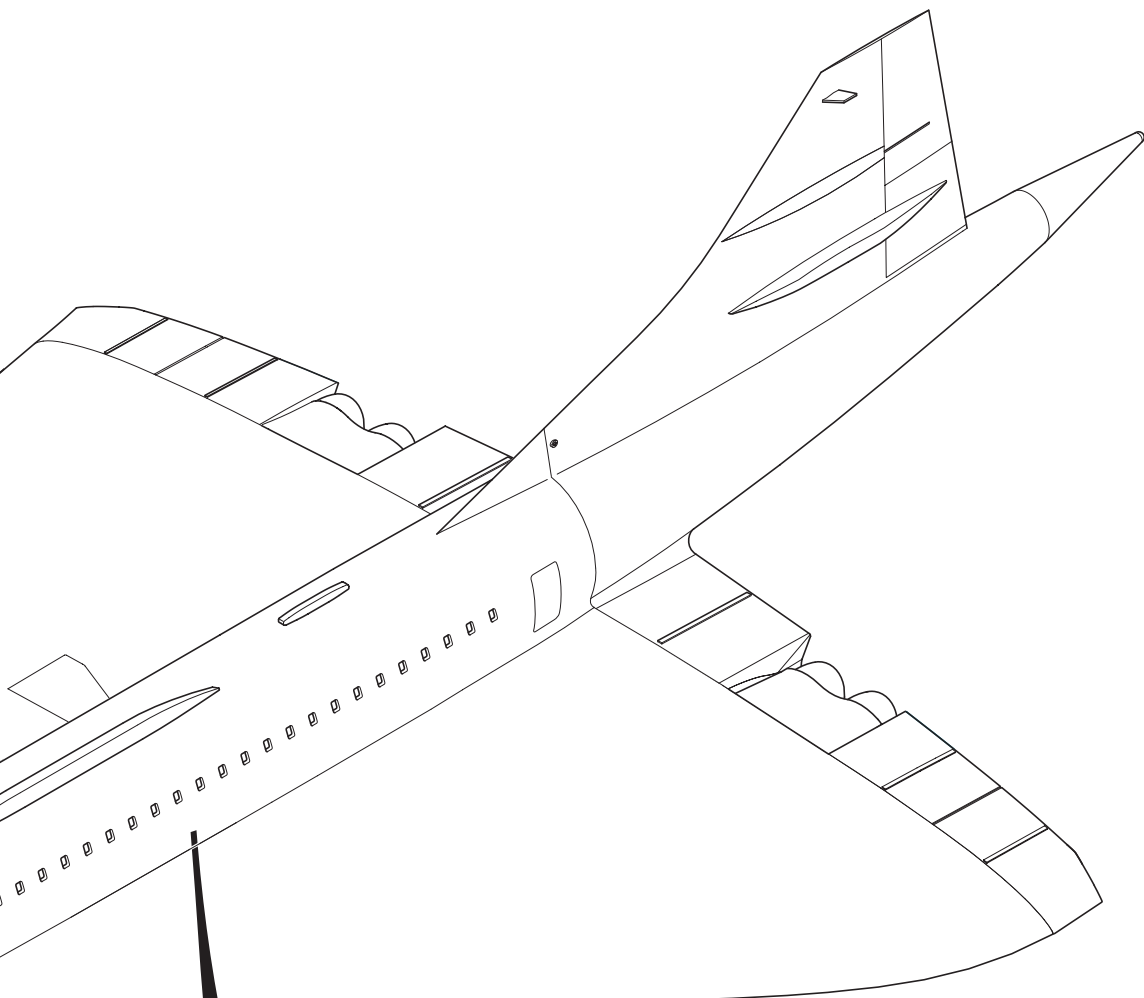
34



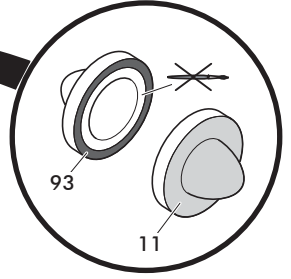
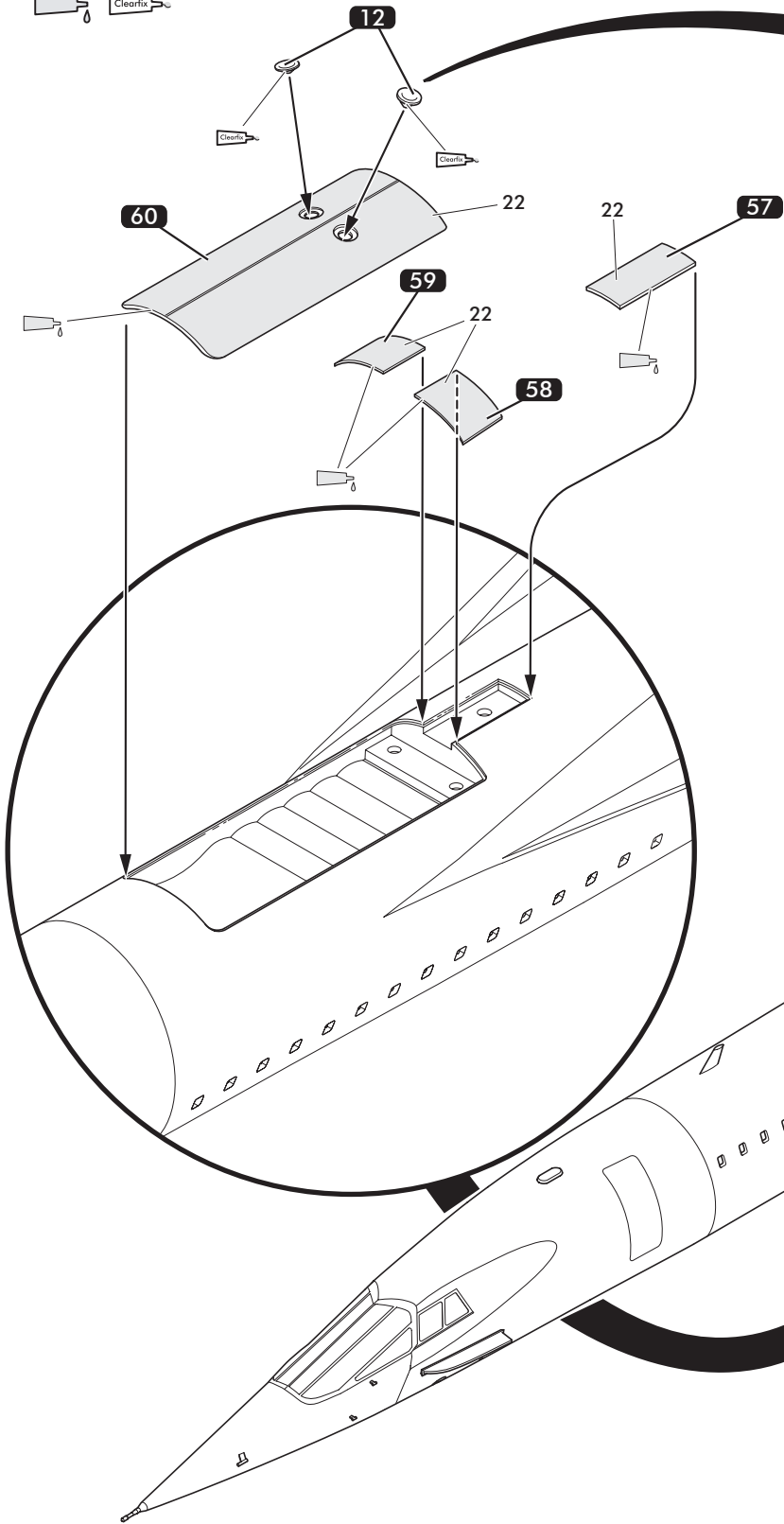
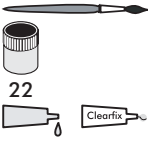
33



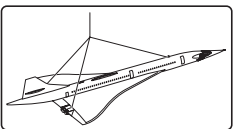


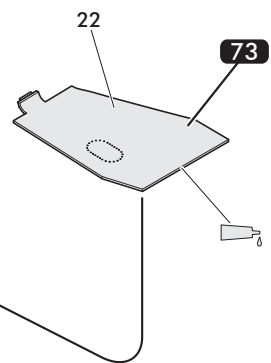
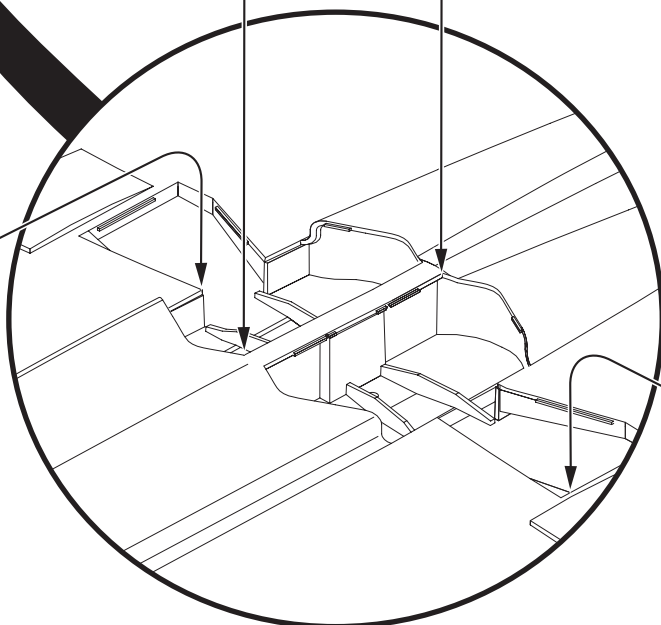
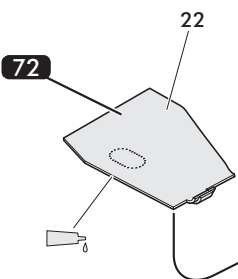
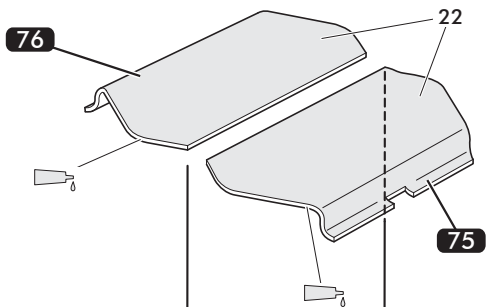
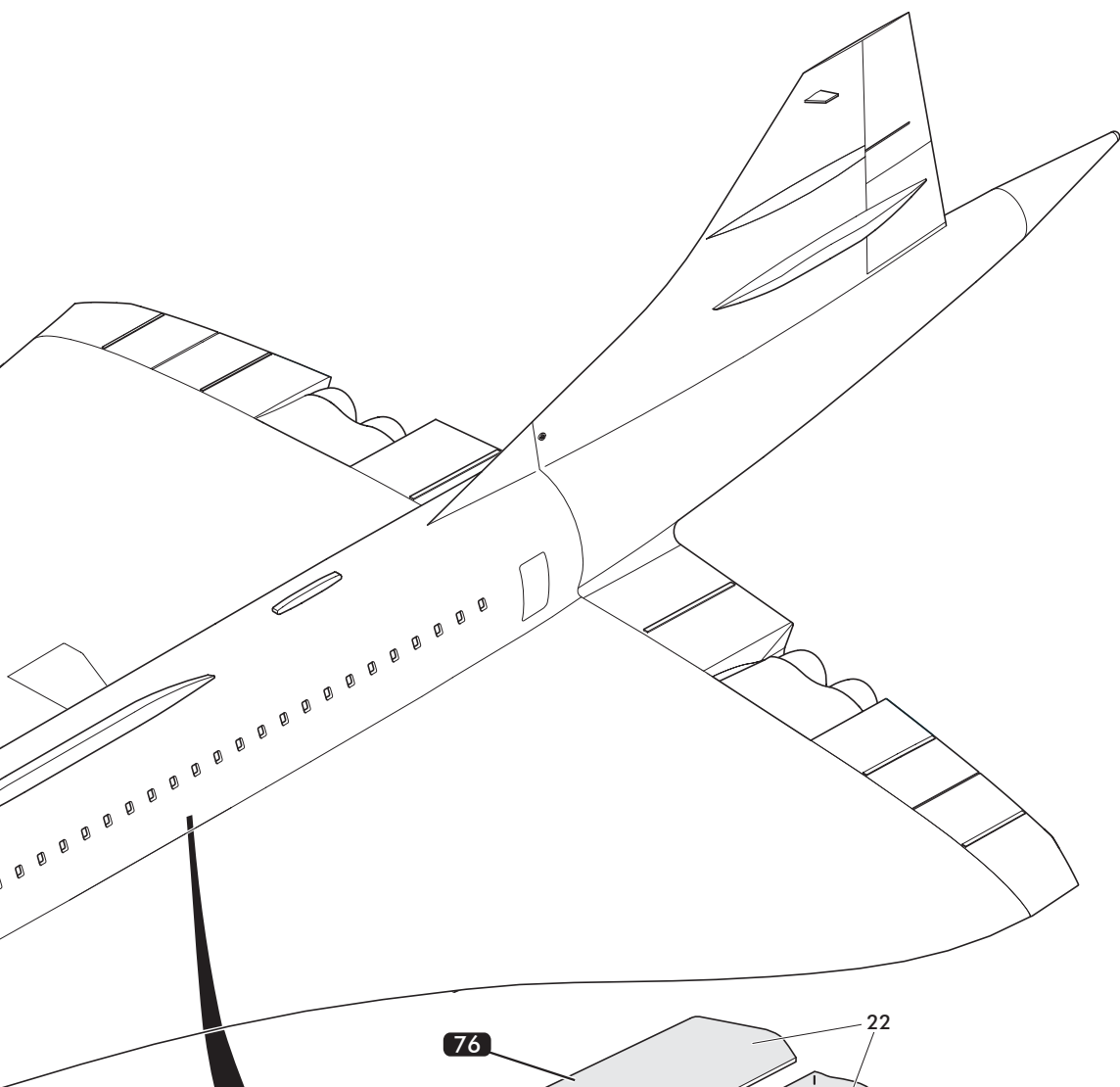


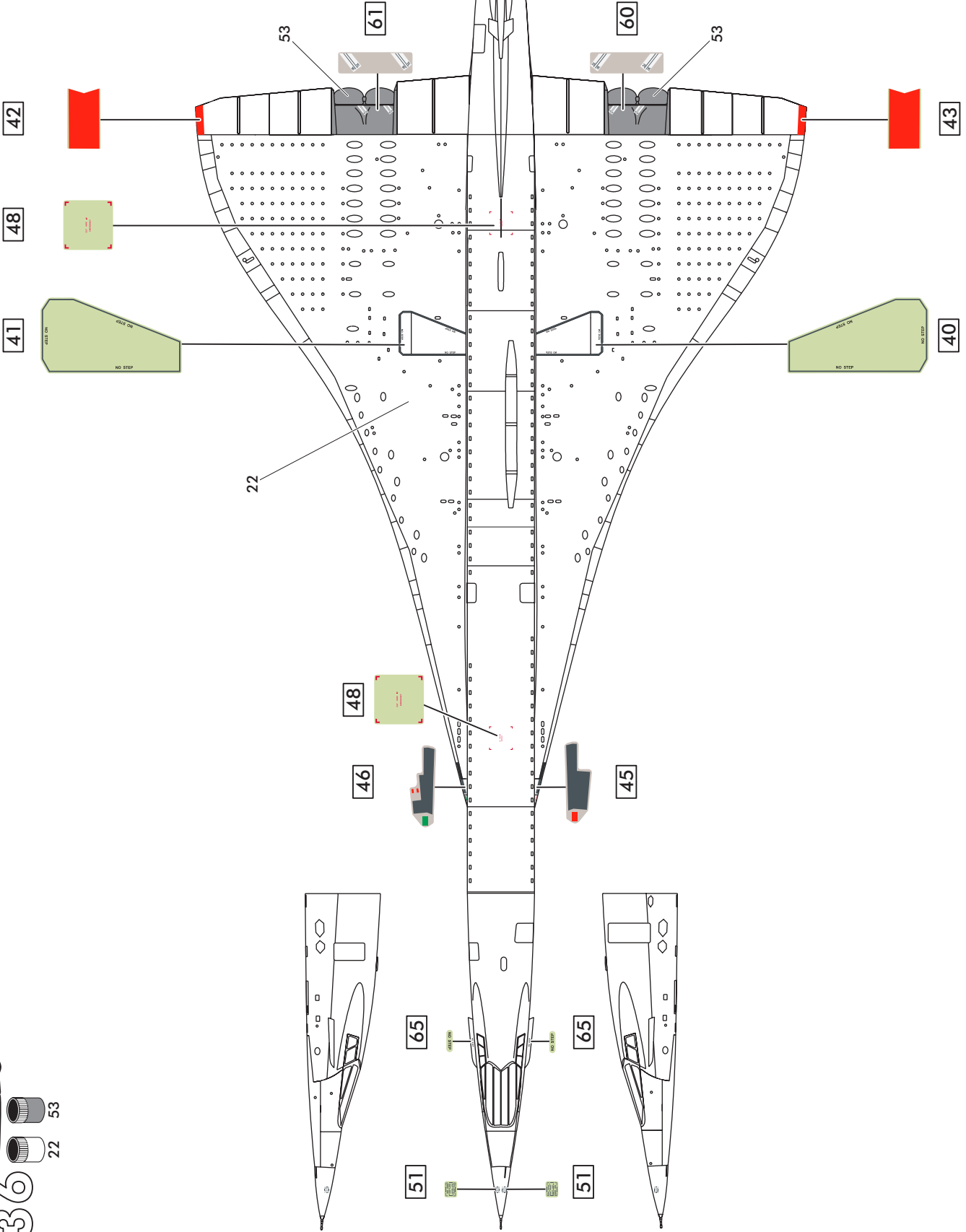
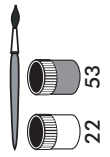
35

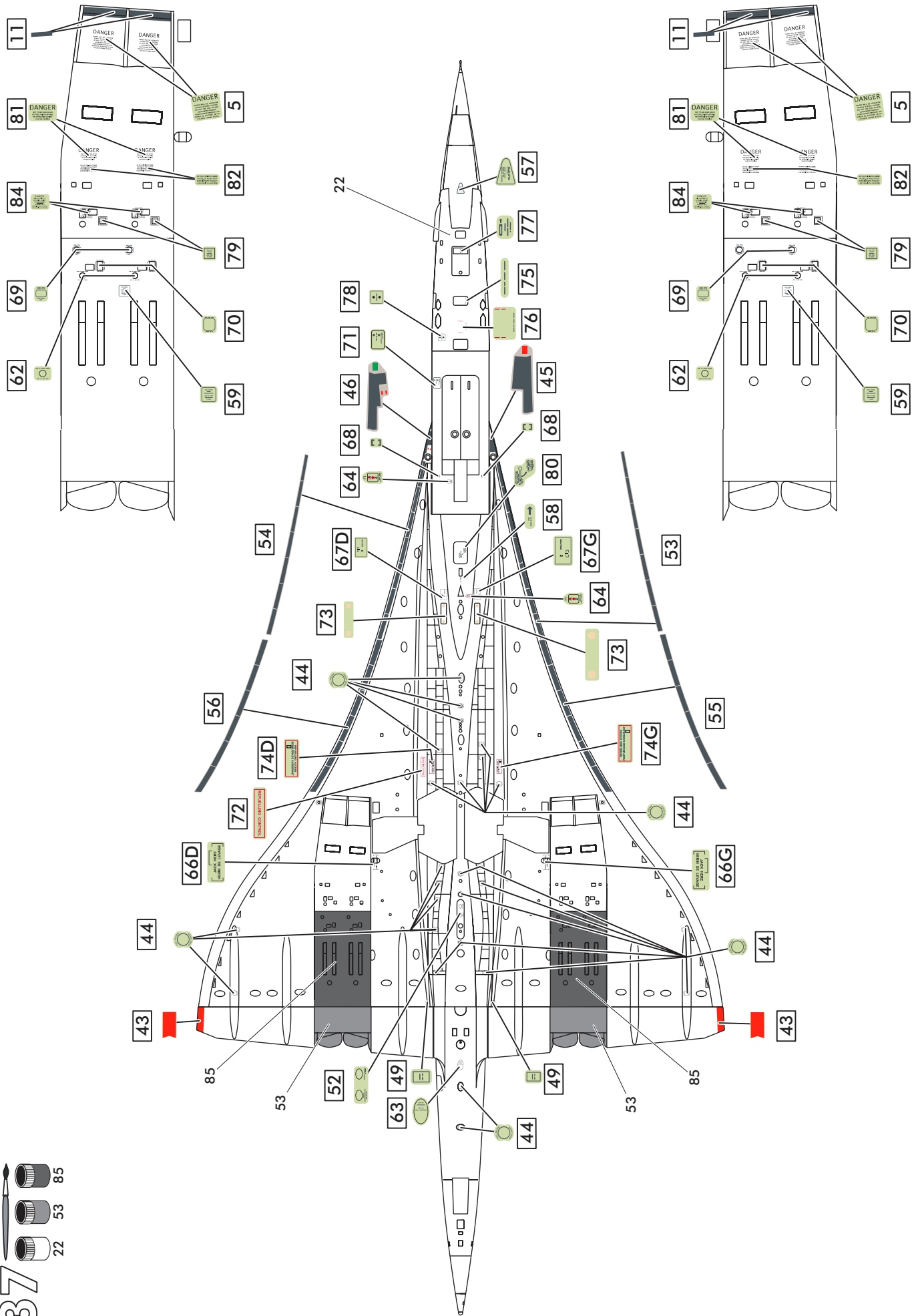
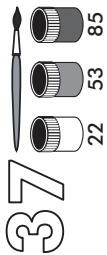


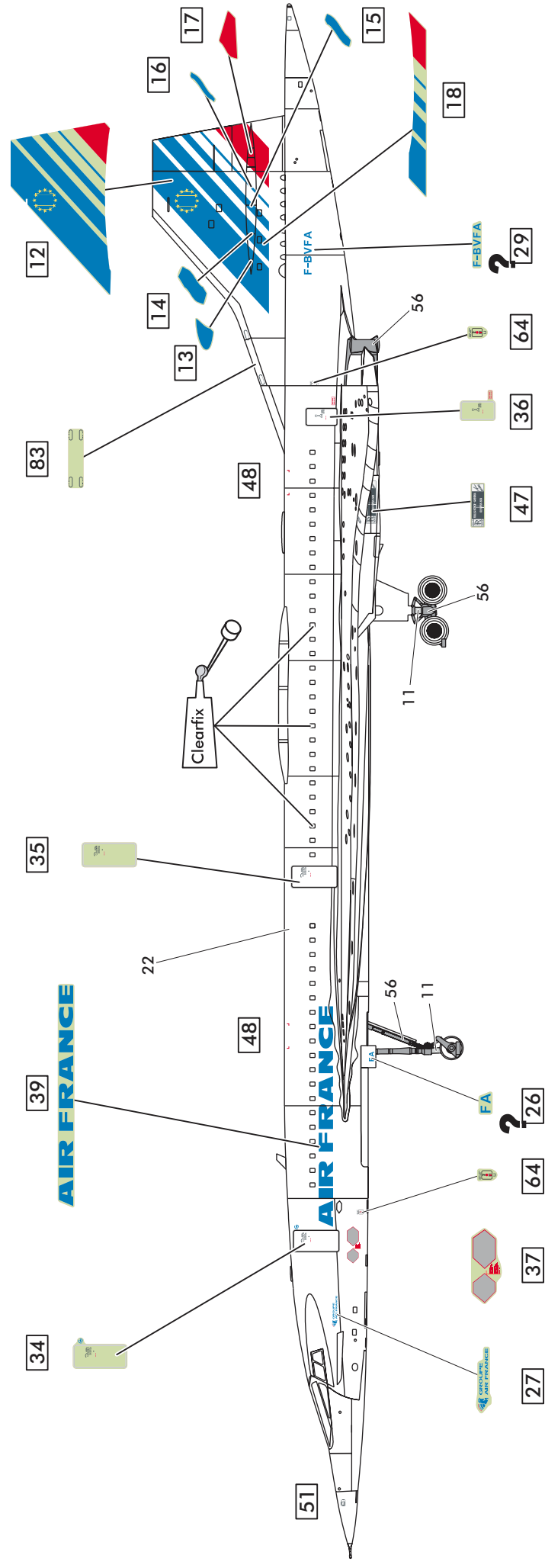
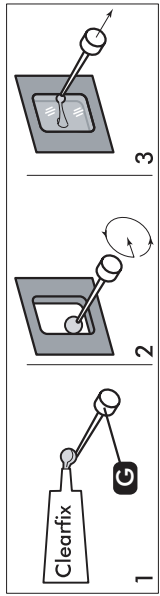
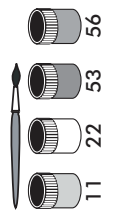
33

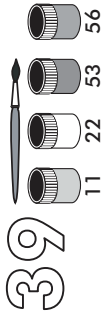




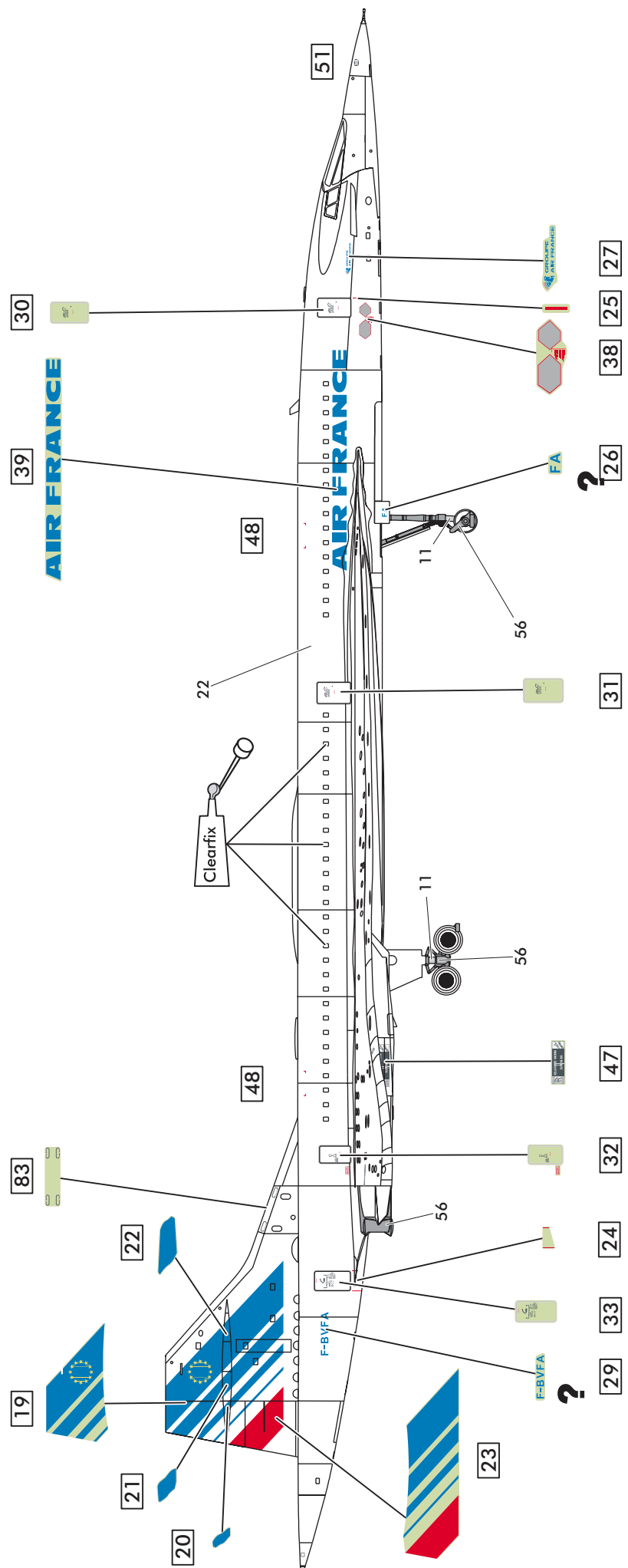


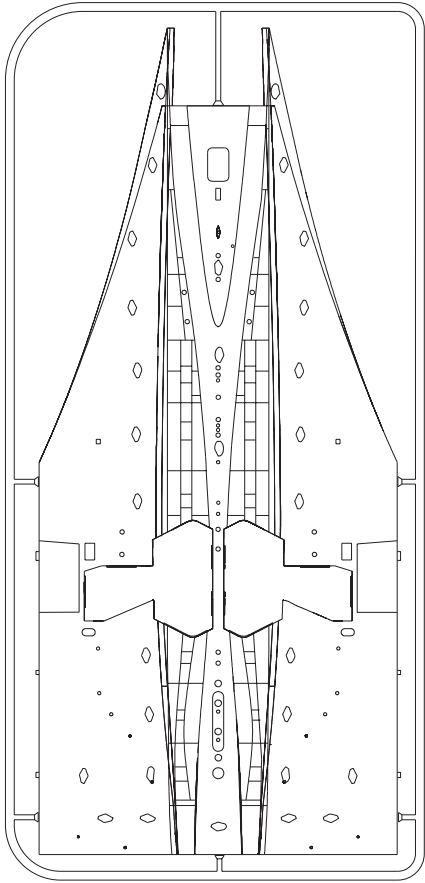




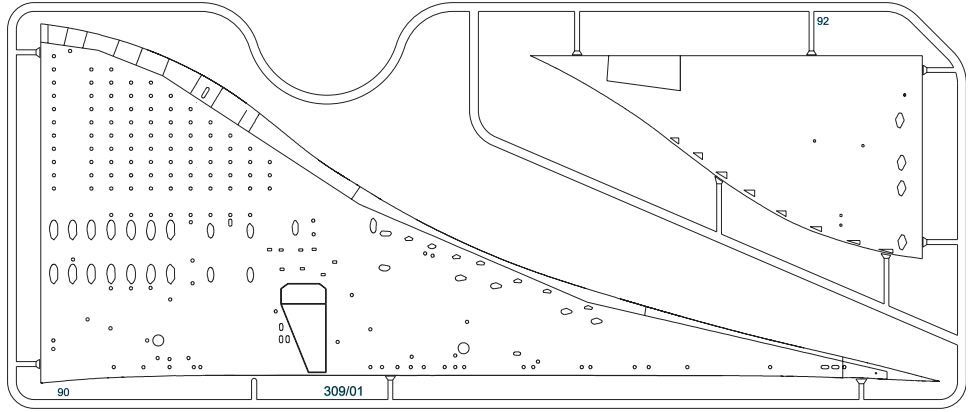


# 39

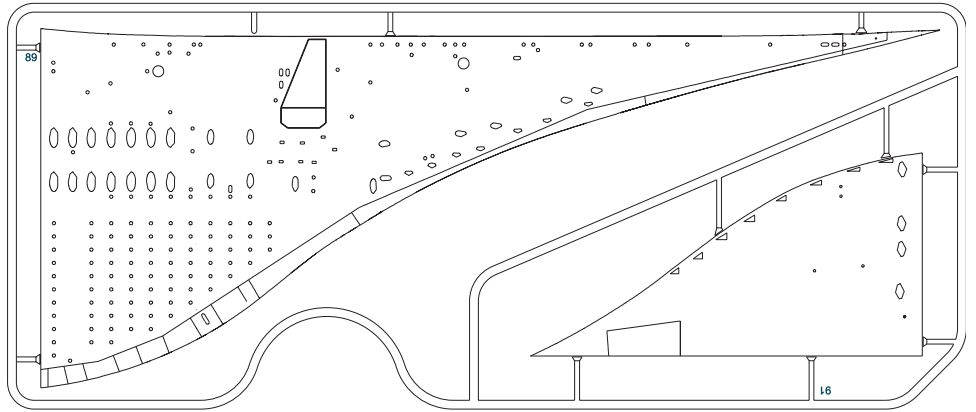




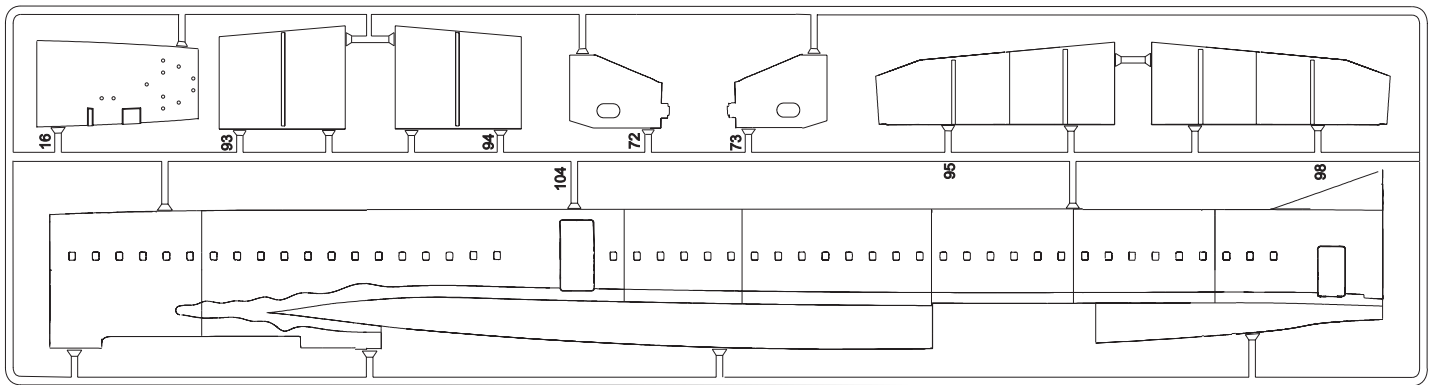
88



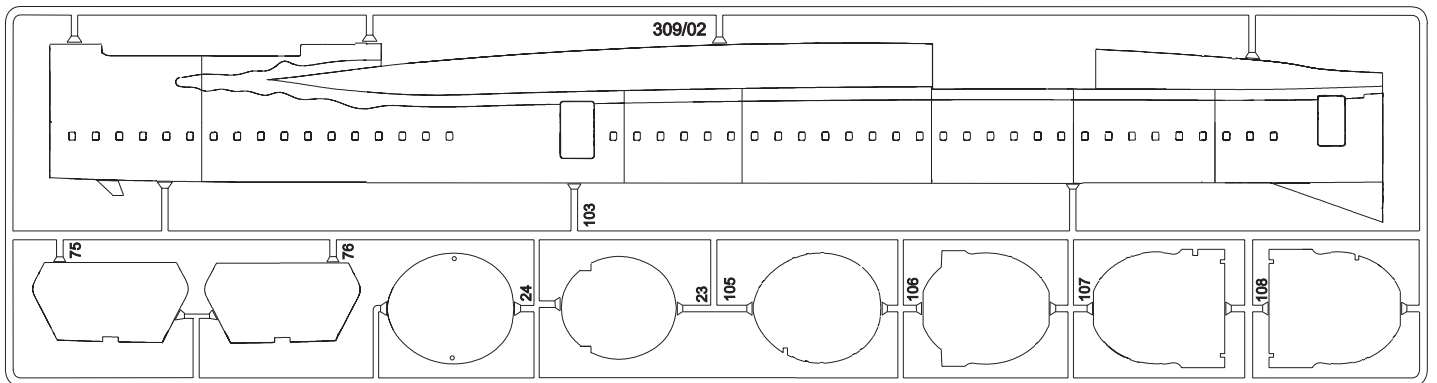
309/01



16



105



309/02

103

75

76

24

23

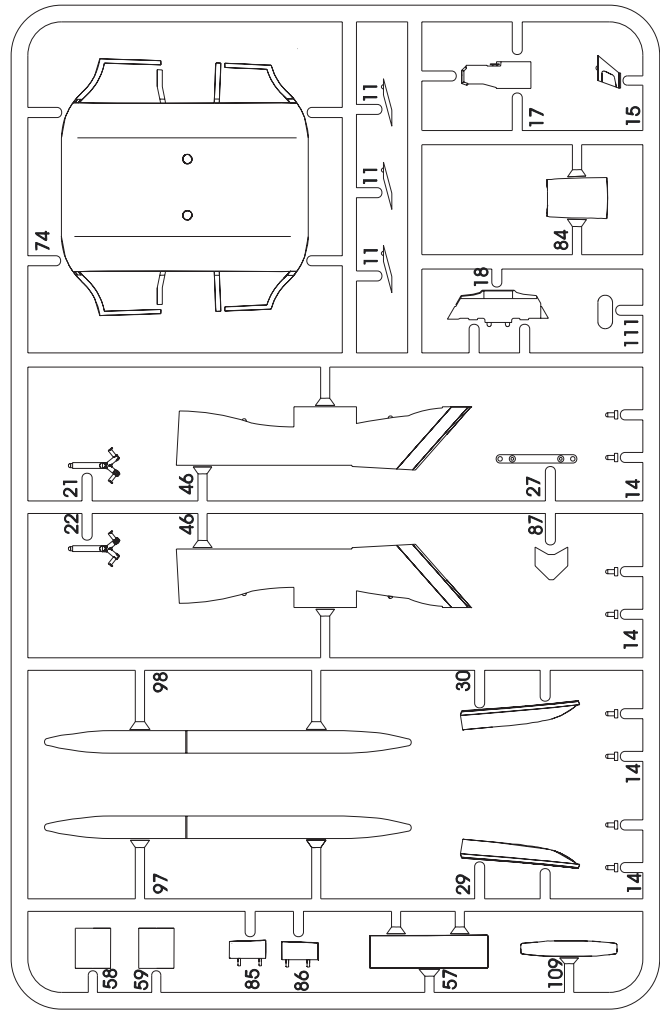
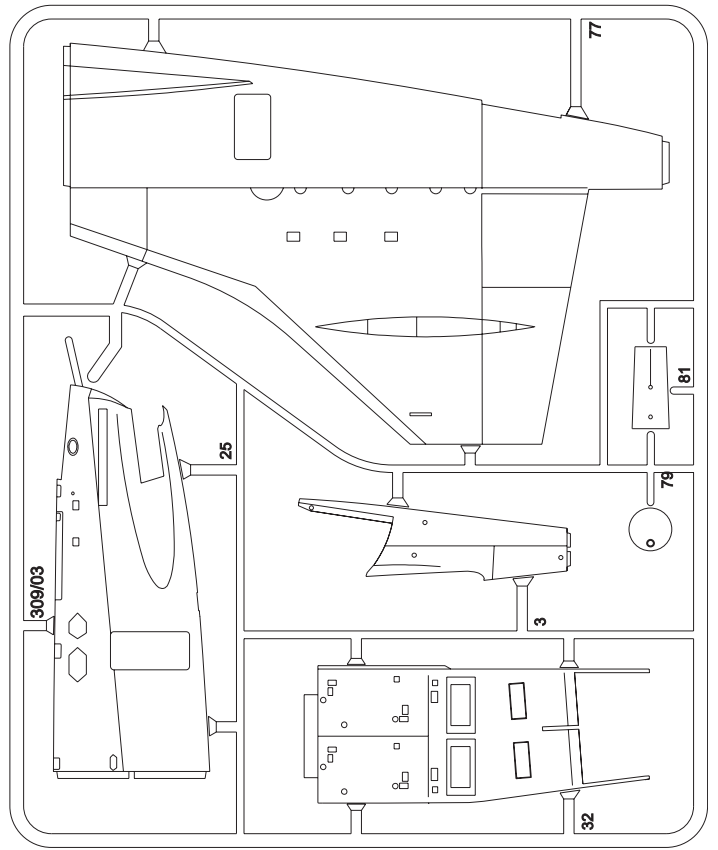
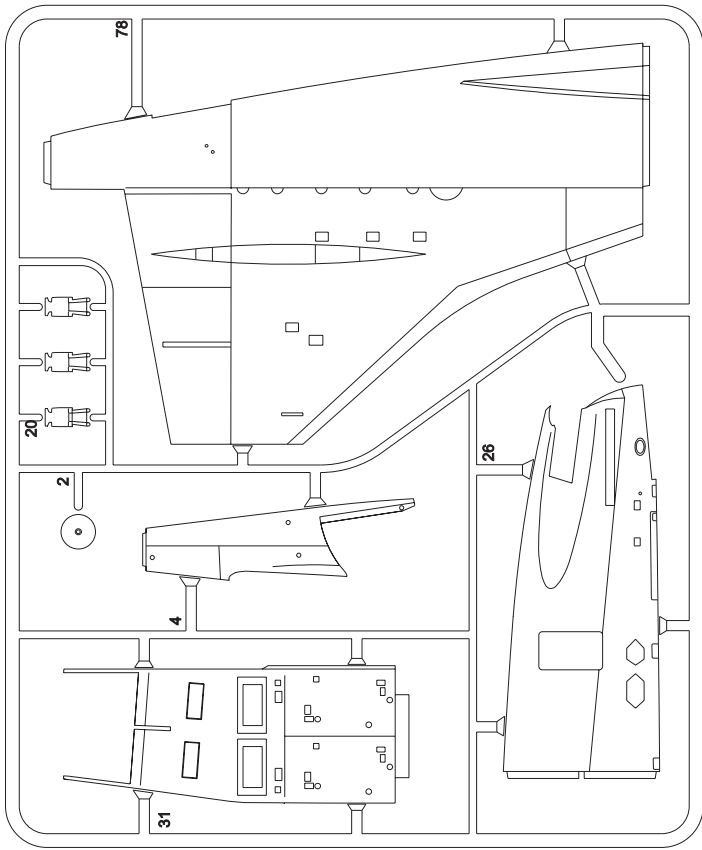
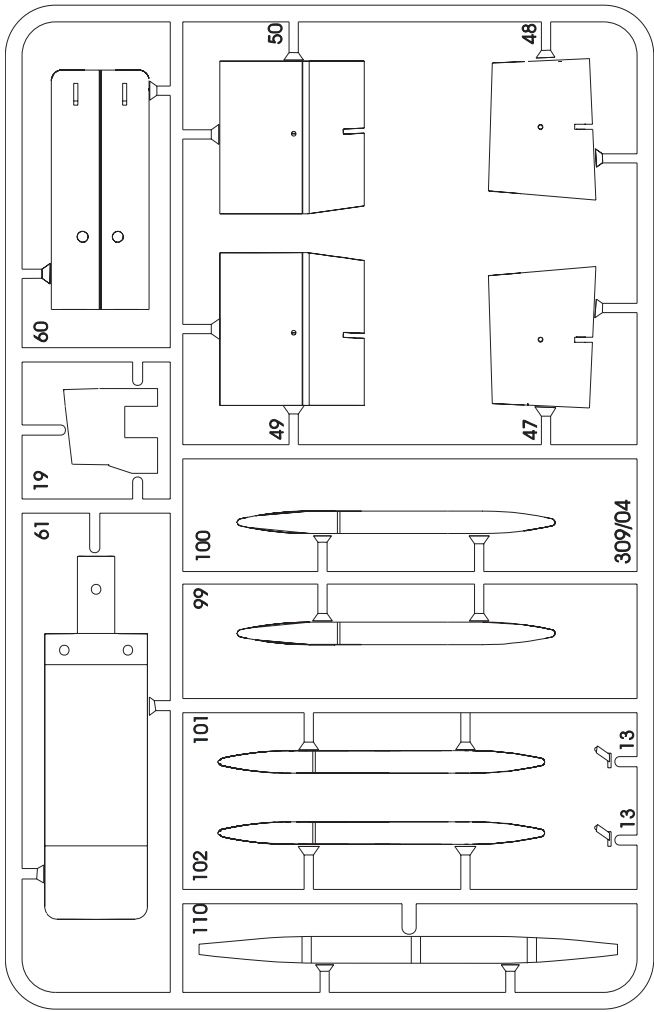
105

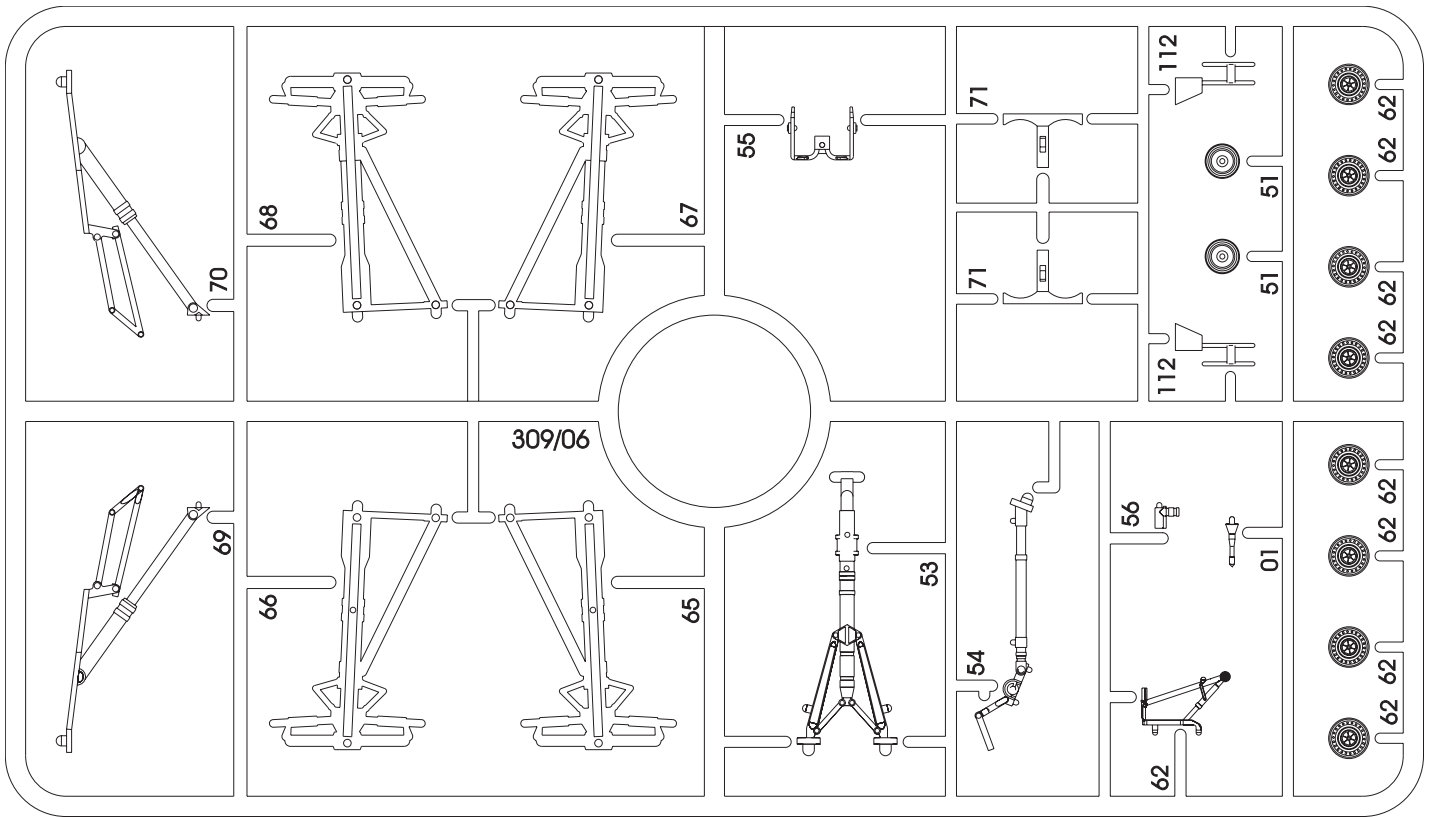
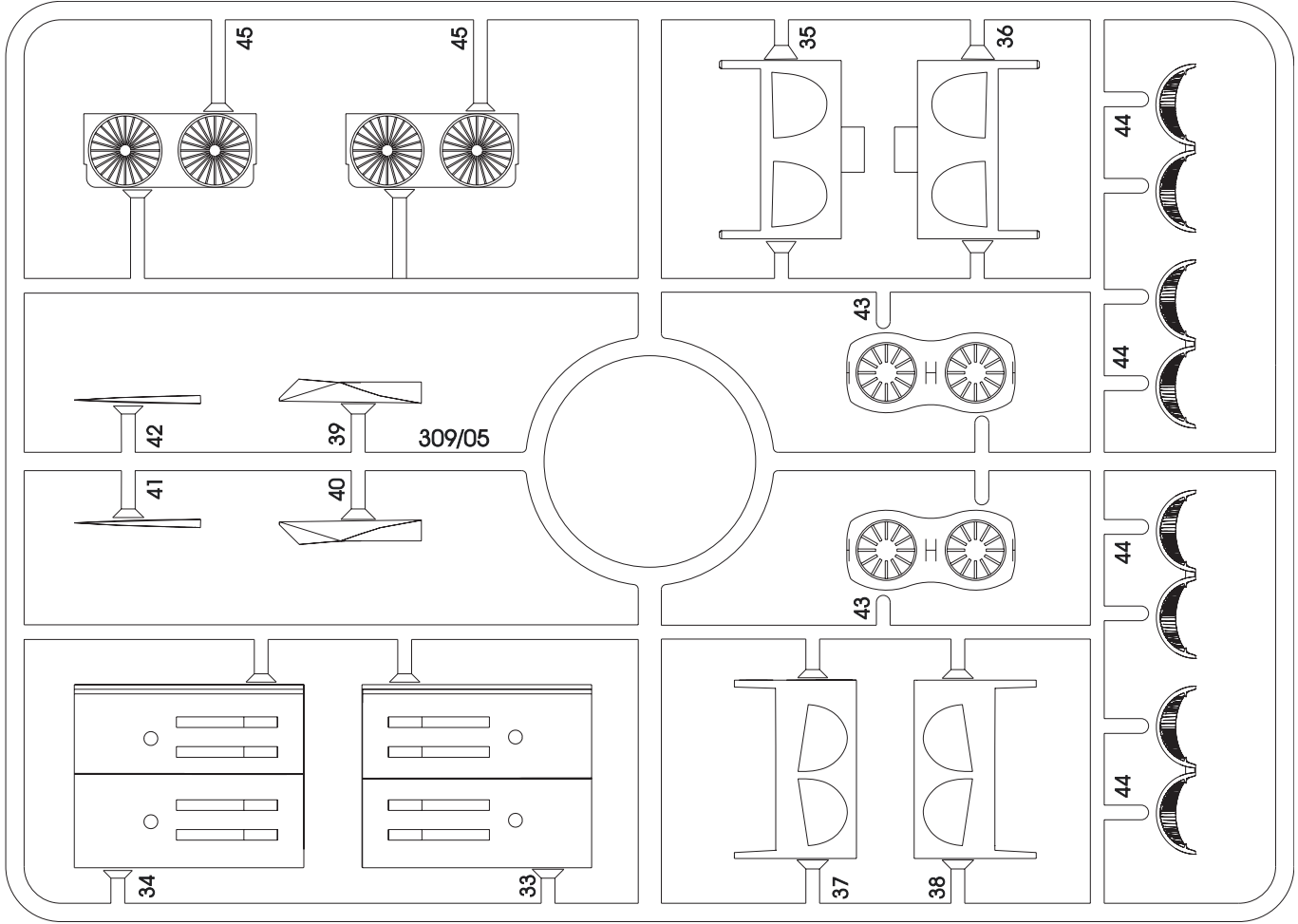
106

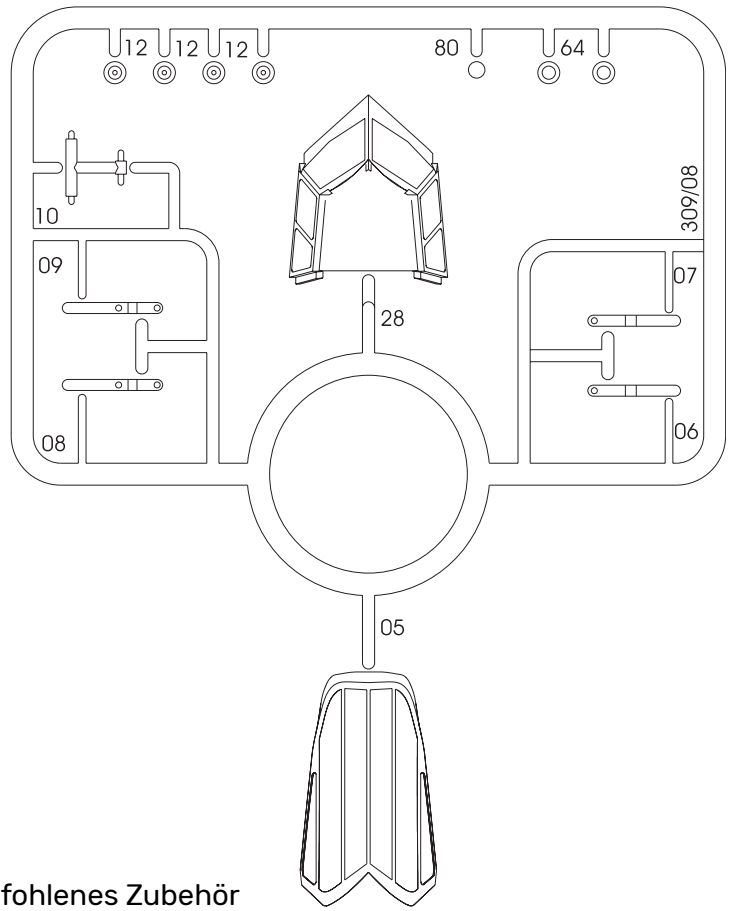
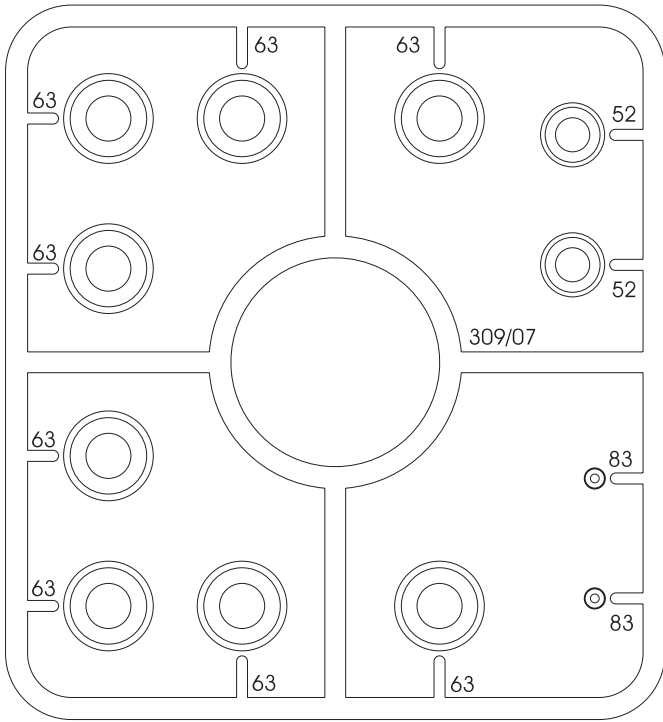
107

108

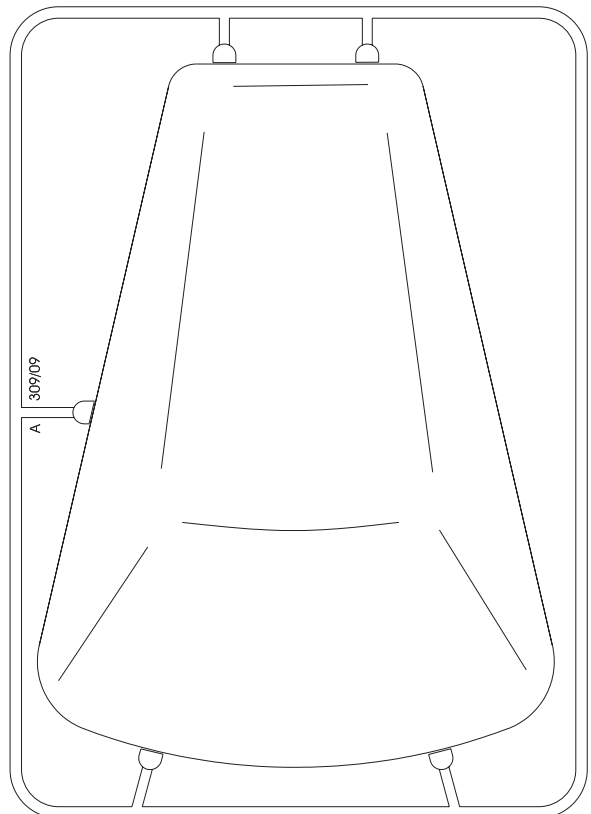
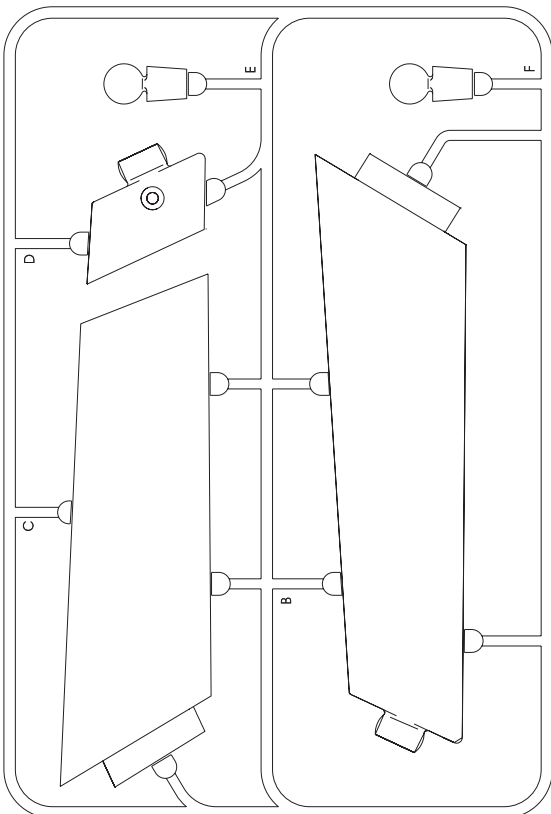








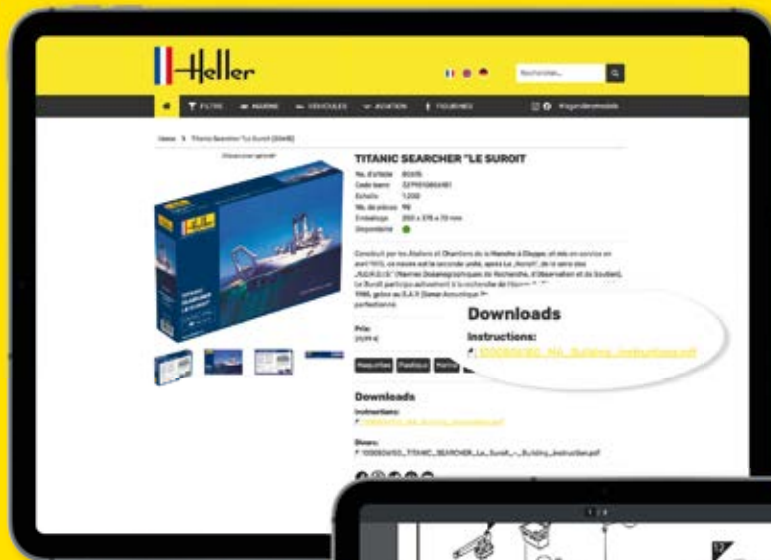
**Accessoires assortis** | Available accessories | Empfohlenes Zubehör



# VISITEZ-NOUS EN LIGNE!

VISIT US DIGITALLY!  
BESUCHEN SIE UNS DIGITAL!

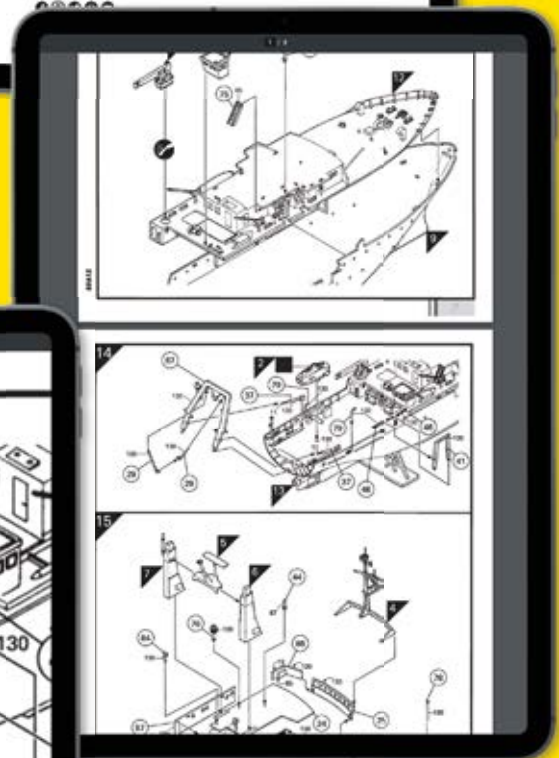
 [www.heller.fr](http://www.heller.fr)  
 [instagram.com/heller.fr](https://www.instagram.com/heller.fr)  
 [facebook.com/heller.fr](https://www.facebook.com/heller.fr)



Choisissez l'article que vous désirez et téléchargez les instructions.

Choose your desired article and download the instruction.

Wählen Sie den gewünschten Artikel und laden Sie die Anleitung herunter.



**Download all  
instructions!**

Grossissement des instructions pour  
ue détaillée.

Enlarge the instruction for a more  
detailed view.



Vergrößern Sie die Anleitung für eine  
detailliertere Ansicht.

V-041120

**Service Consommateurs**  
Pour toute demande de SAV, connectez-  
vous sur notre site [www.heller.fr](http://www.heller.fr).

**Customer Service**  
For after-sales service requests,  
please contact us through our website  
[www.heller.fr](http://www.heller.fr).

**Endverbraucherservice**  
Bitte besuchen Sie uns auf [www.heller.fr](http://www.heller.fr)  
für alle Ersatzteilanforderungen.

**Heller Hobby GmbH**  
Erlenbacher Str. 3 • 42477 - Radevormwald • GERMANY  
 +49 2195-92773-0  [info@heller.fr](mailto:info@heller.fr)