

# Heller

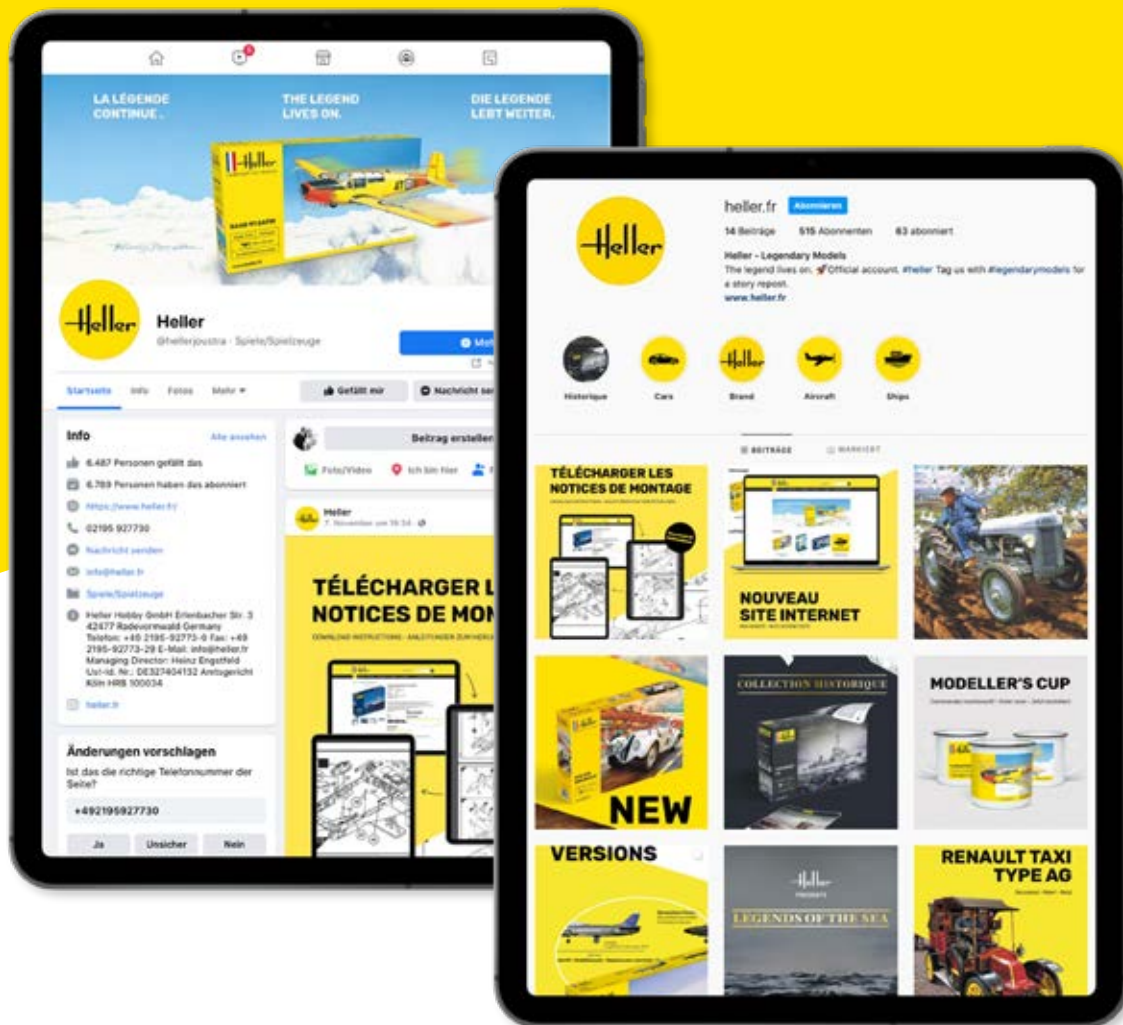
# PEUGEOT 905 EV 1

## 80718



# VISITEZ-NOUS SUR LES RÉSEAUX SOCIAUX

VISIT US ON SOCIAL MEDIA!  
BESUCHEN SIE UNS AUF SOCIAL MEDIA!



@instagram.com/heller.fr • facebook.com/heller.fr

## Français

Après de nombreuses années de présence victorieuse parmi les meilleurs dans le cadre du championnat du monde des Rallyes, et ayant prouvé sa totale maîtrise des défis dans les grandes épreuves de Rallyes Raids, Peugeot Sport s'engage dans un nouveau défi en annonçant en novembre 1988 sa participation aux championnats du monde des voitures de sport. C'est désormais avec la 905, qu'il affrontera l'actualité sportive dans la dure réalité des circuits aux côtés des plus grands constructeurs automobiles.

La 905, synthèse du savoir-faire à la française créée par Peugeot Talbot Sport, en liaison étroite et permanente avec la direction technique du groupe P.S.A., la direction des études d'automobiles Peugeot, et le soutien technologique de partenaires français de dimension européenne ou mondiale comme Dassault ou Michelin.

## English

After many years of dominating the best in the World Rally Championships, and having shown their complete mastery of challenges in the major Rally Raids events, Peugeot Sport embarked on a new challenge by announcing its participation in the World Sports Car Championships in November 1988. It is now with the 905 that it will face the sporting news in the harsh reality of the circuits alongside the biggest car manufacturers.

The 905, a synthesis of the French know-how created by Peugeot Talbot Sport, in close and permanent liaison with the technical management of the P.S.A. group, the Peugeot automobile research department, and the technological support of French partners of European or world dimension such as Dassault or Michelin.

## Deutsch

Nachdem Peugeot Sport viele Jahre lang die Rallye-Weltmeisterschaften dominierten und bei den großen Rallyes gezeigt hatten, dass sie die Herausforderungen voll und ganz meisterten, stellte sich Peugeot Sport einer neuen Herausforderung und kündigte im November 1988 seine Teilnahme an der Sportwagen-Weltmeisterschaft an. Mit dem 905 trat die Firma nun neben anderen Automobilherstellern dem harten Einsatz auf der Rennstrecken gegenüber.

Der 905, eine Synthese französischer Knowhows, wurde von Peugeot Talbot Sport, in enger und ständiger Zusammenarbeit mit der technischen Direktion der P.S.A. Gruppe, der Direktion der Automobilforschung Peugeot und der technischen Unterstützung französischer Partner von europäischer oder weltweiter Dimension wie Dassault und Michelin entwickelt.

## Español

Tras varios años de presencia victoriosa entre los mejores en el marco en el campeonato del mundo de los Rallyes, y habiendo demostrado ya su total maestría en los desafíos de las grandes pruebas de Rallyes Raids, Peugeot Sport entabla un nuevo desafío, al anunciar en Noviembre de 1988 su participación en el campeonato del mundo de coches de sport. A partir de ahora afrontará la actualidad deportiva con el 905, en la dura realidad de los circuitos, junto a los grandes constructores de automóviles.

El 905, síntesis del know-how a la francesa, creado por Peugeot Talbot Sport en estrecha y permanente colaboración de la dirección técnica del grupo P.S.A., la dirección de los estudios de automóviles Peugeot y el apoyo tecnológico de asociados franceses de dimensión europea o mundial, como Dassault o Michelin.

## Italiano

Dopo numerosi anni di presenza vittoriosa fra le migliori marche nell'ambito del campionato del mondo dei Rally e dopo aver dimostrato di saper raccogliere le sfide nelle grandi prove di Rally Raid, la Peugeot Sport s'impegna in una nuova sfida annunciando nel novembre 1988 la propria partecipazione ai campionati del mondo prototipi. E' con la 905 che affronterà ormai l'attualità sportiva nella dura realtà dei circuiti, a fianco dei grandi costruttori automobilistici.

La 905, sintesi di "know-how" alla francese, viene creata da Peugeot Talbot Sport in stretta e permanente collaborazione con la direzione tecnica del gruppo P.S.A., la direzione degli studi automobilistici Peugeot ed il concorso tecnologico di partner francesi di dimensioni europee o mondiali come Dassault o Michelin.

<b>Longueur</b>	4,80 m
<b>Largeur</b>	1,96 m
<b>Hauteur</b>	1,08 m
<b>Garde au sol</b>	0,05 m
<b>Empattement</b>	2,80 m
<b>Voie AV</b>	1,63 m
<b>Voie AR</b>	1,55 m
<b>Poids à vide</b>	750 kg

<b>Length</b>	4,80 m
<b>Width</b>	1,96 m
<b>Height</b>	1,08 m
<b>Ground clearance</b>	0,05 m
<b>Wheelbase</b>	2,80 m
<b>Front track</b>	1,63 m
<b>Rear track</b>	1,55 m
<b>Unladed weight</b>	750 kg

<b>Länge</b>	4,80 m
<b>Breite</b>	1,96 m
<b>Höhe</b>	1,08 m
<b>Bodenfreiheit</b>	0,05 m
<b>Radstand</b>	2,80 m
<b>Spur vorne</b>	1,63 m
<b>Spur hinter</b>	1,55 m
<b>Leergewicht</b>	750 kg

<b>Longitud</b>	4,80 m
<b>Anchura</b>	1,96 m
<b>Altura</b>	1,08 m
<b>Distancia al suelo</b>	0,05 m
<b>Distancia entre ejes</b>	2,80 m
<b>Via delantera</b>	1,63 m
<b>Via trasera</b>	1,55 m
<b>Peso en vacío</b>	750 kg

<b>Lunghezza</b>	4,80 m
<b>Larghezza</b>	1,96 m
<b>Altezza</b>	1,08 m
<b>Altezza libera dal suolo</b>	0,05 m
<b>Interasse</b>	2,80 m
<b>Carreggiata ant.</b>	1,63 m
<b>Carreggiata post.</b>	1,55 m
<b>Peso a vuoto</b>	750 kg

## Nederlands

Na jarenlang deel uitgemaakt te hebben van de winnaars bij de wereldkampioenschappen Rally en na bewezen te hebben de uitdagingen van de grote Rally Raids volledig te beheersen, nam Peugeot Sport in 1988 een nieuwe uitdaging aan door zijn deelneming aan de wereldkampioenschappen voor sportwagens aan te kondigen. Vanaf dat moment trad Peugeot met de 905 in de sportieve actualiteit en stortte zich naast de grote autoconstructeurs in de harde werkelijkheid van de racecircuit.

De 905, een synthese van Franse knowhow, is gecreëerd door Peugeot Talbot Sport in nauwe en permanente samenwerking met de technische afdeling van de groep P.S.A., de automobiel ontwerpafdeling van Peugeot en met technologische steun van Franse partners van Europese of mondiale omvang, zoals Dassault en Michelin.

<b>Lengte</b>	4,80 m
<b>Breedte</b>	1,96 m
<b>Hoogte</b>	1,08 m
<b>Vrije hoogte</b>	0,05 m
<b>Wielbasis</b>	2,80 m
<b>Voerspoor</b>	1,63 m
<b>Achterspoor</b>	1,55 m
<b>Leeggewicht</b>	750 kg

# DÉCOUVREZ LE MONDE DES PEINTURES ACRYLIQUES HELLER !

DISCOVER THE WORLD OF HELLER ACRYLIC PAINTS!  
ENTDECKEN SIE DIE WELT DER HELLER ACRYL-FARBEN!



**NEW**

- FACILE À UTILISER
- DILUABLE À L'EAU
- POTS DE PEINTURE STABLES
- BOUCHON À VIS SÉCURISÉ
- EASY TO USE
- DILUTABLE WITH WATER
- STABLE PAINT CANS
- SECURE SCREW CAP
- EINFACHE ANWENDUNG
- MIT WASSER VERDÜNNBAR
- STANDFESTE FARBDOSEN
- SICHERER SCHRAUBVERSCHLUSS



11

**Argent métallique**  
Silver Metallic  
Silber metallisch



16

**Or métallique**  
Gold Metallic  
Gold metallisch



19

**Rouge vif brillant**  
Bright Red Gloss  
Hellrot glänzend



22

**Blanc brillant**  
White Gloss  
Weiß glänzend



33

**Noir mat**  
Black Matt  
Schwarz matt



53

**Gris métallique**  
Gunmetal Metallic  
Grau metallisch



55 / M1

**Bronze métallique**  
Bronze Metallic  
Bronze metallisch



16

+



19



56

**Aluminium métallique**  
Aluminium Metallic  
Aluminium metallisch



66

**Gris brun olive mat**  
Olive Drab Matt  
Olivgrün matt

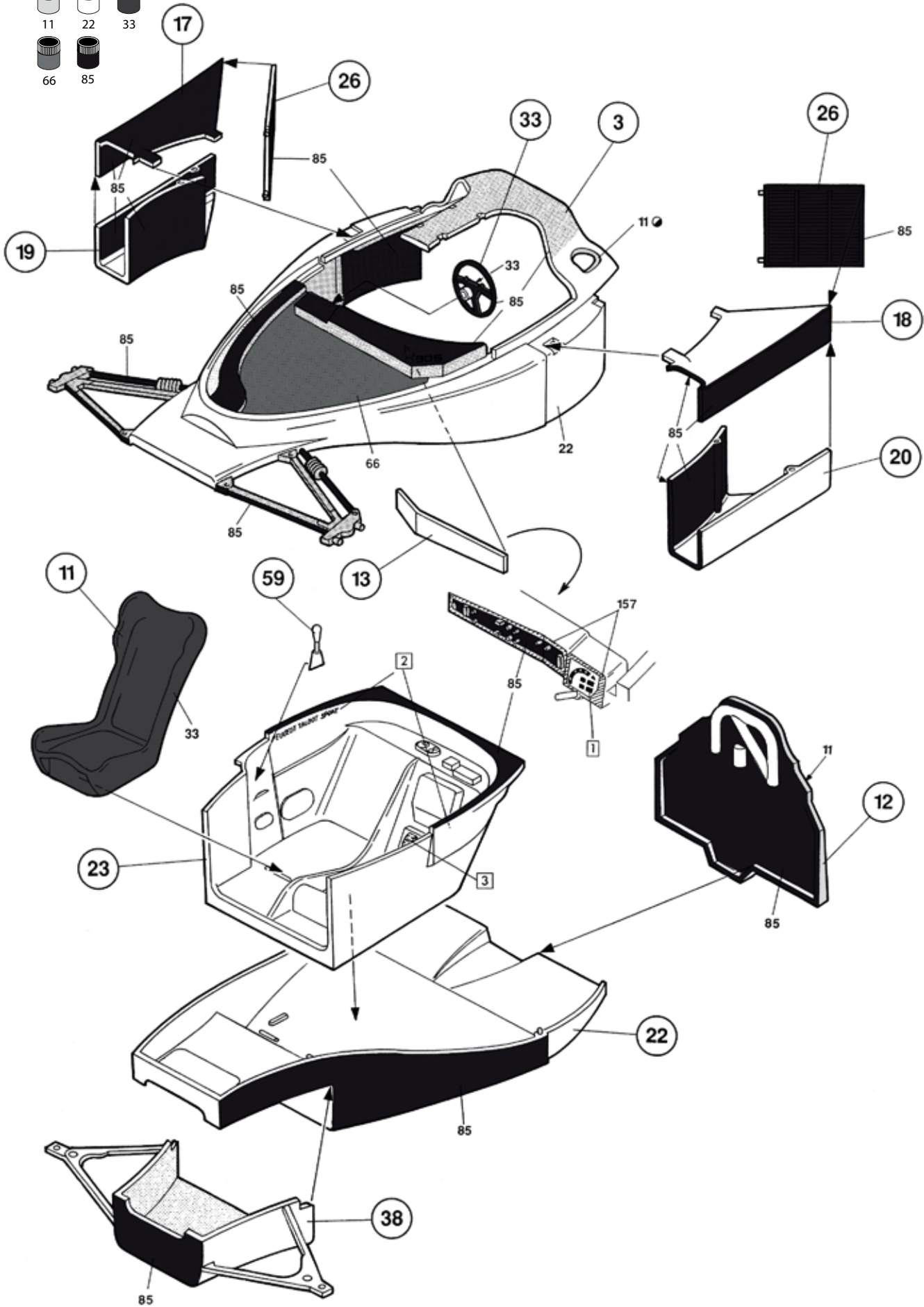
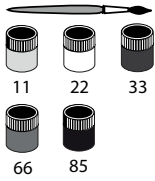


85

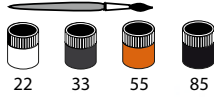
**Noir de charbon satine**  
Coal Black Satin  
Kohlenschwarz seidenmatt



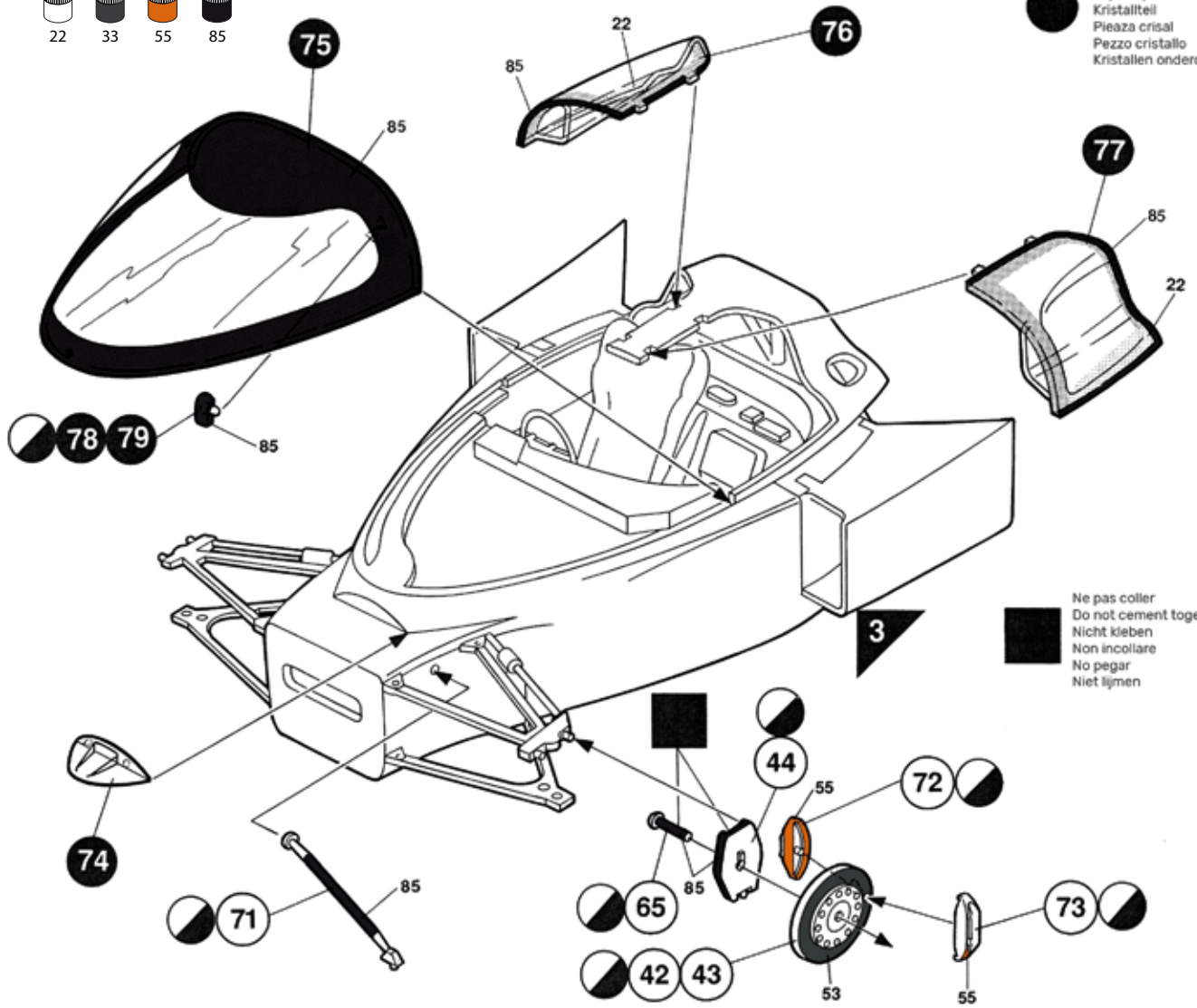




4

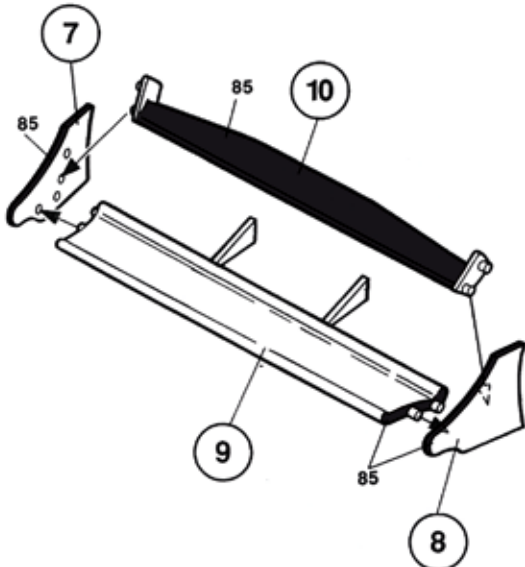
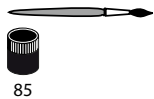


Pièce cristal  
Crystal part  
Krishteil  
Pieza cristal  
Pezzo cristallo  
Kristallen onderdeel

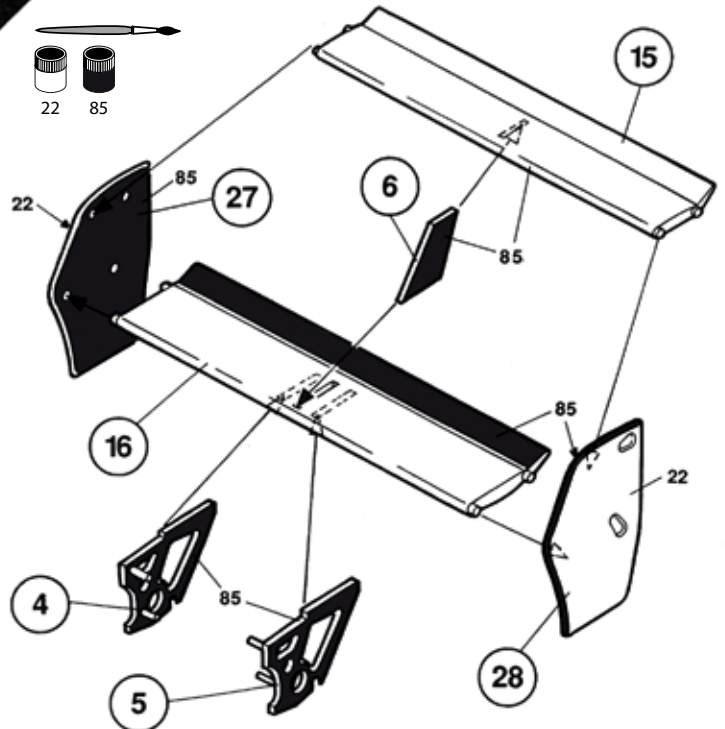
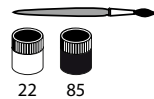


Ne pas coller  
Do not cement together  
Nicht kleben  
Non incollare  
No pegar  
Niet lijmen

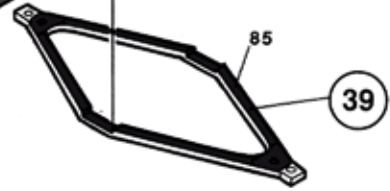
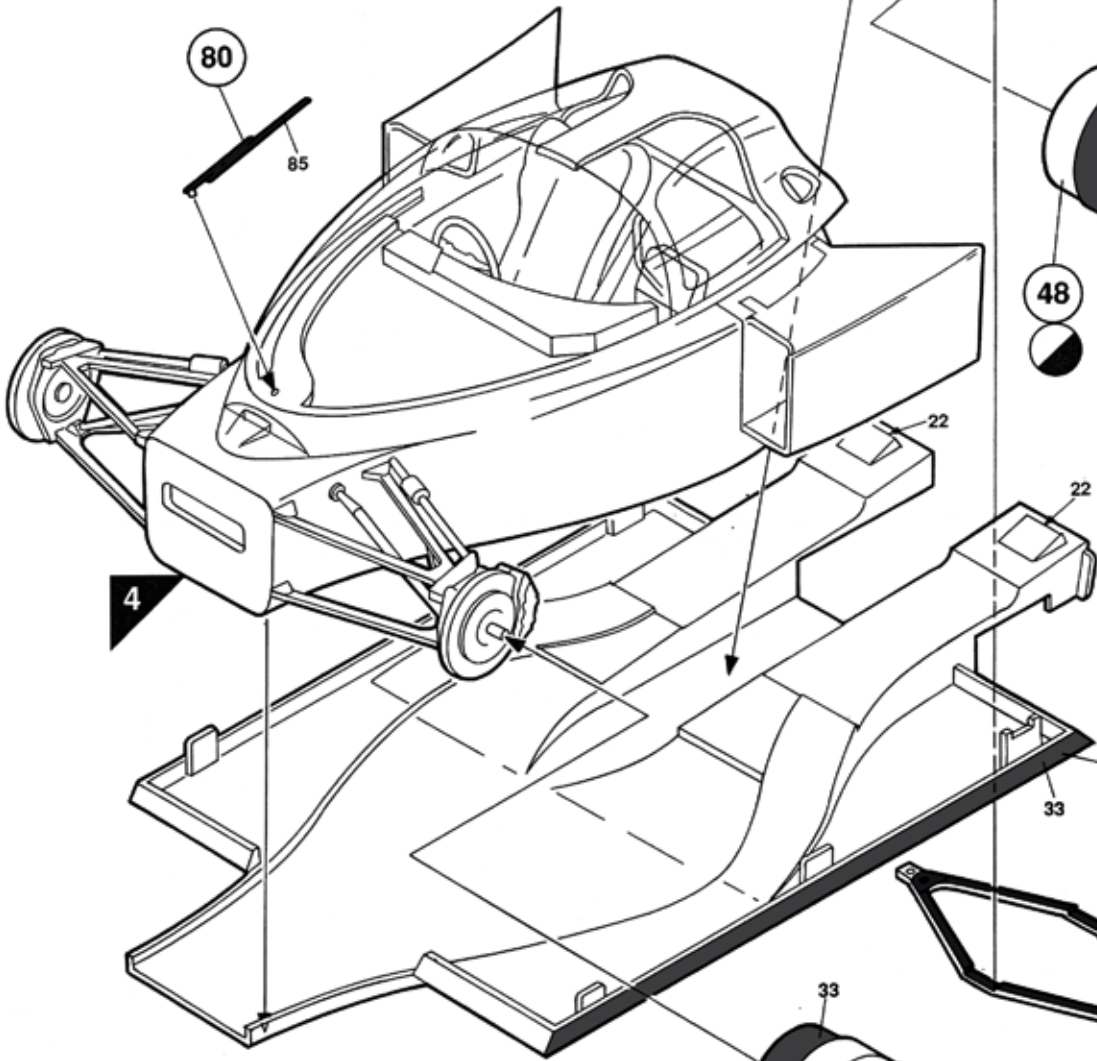
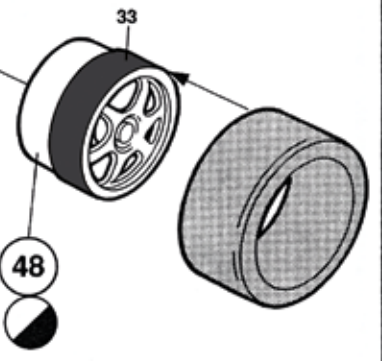
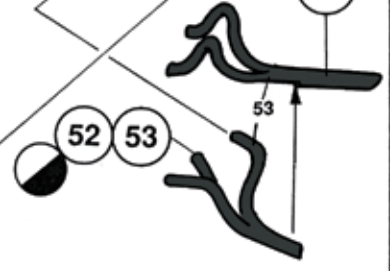
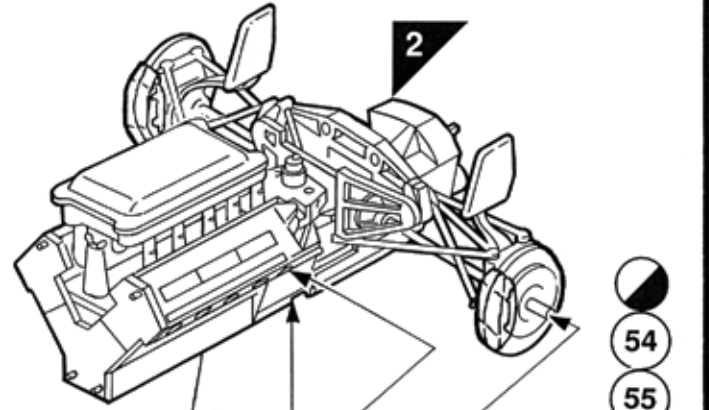
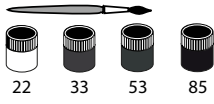
5



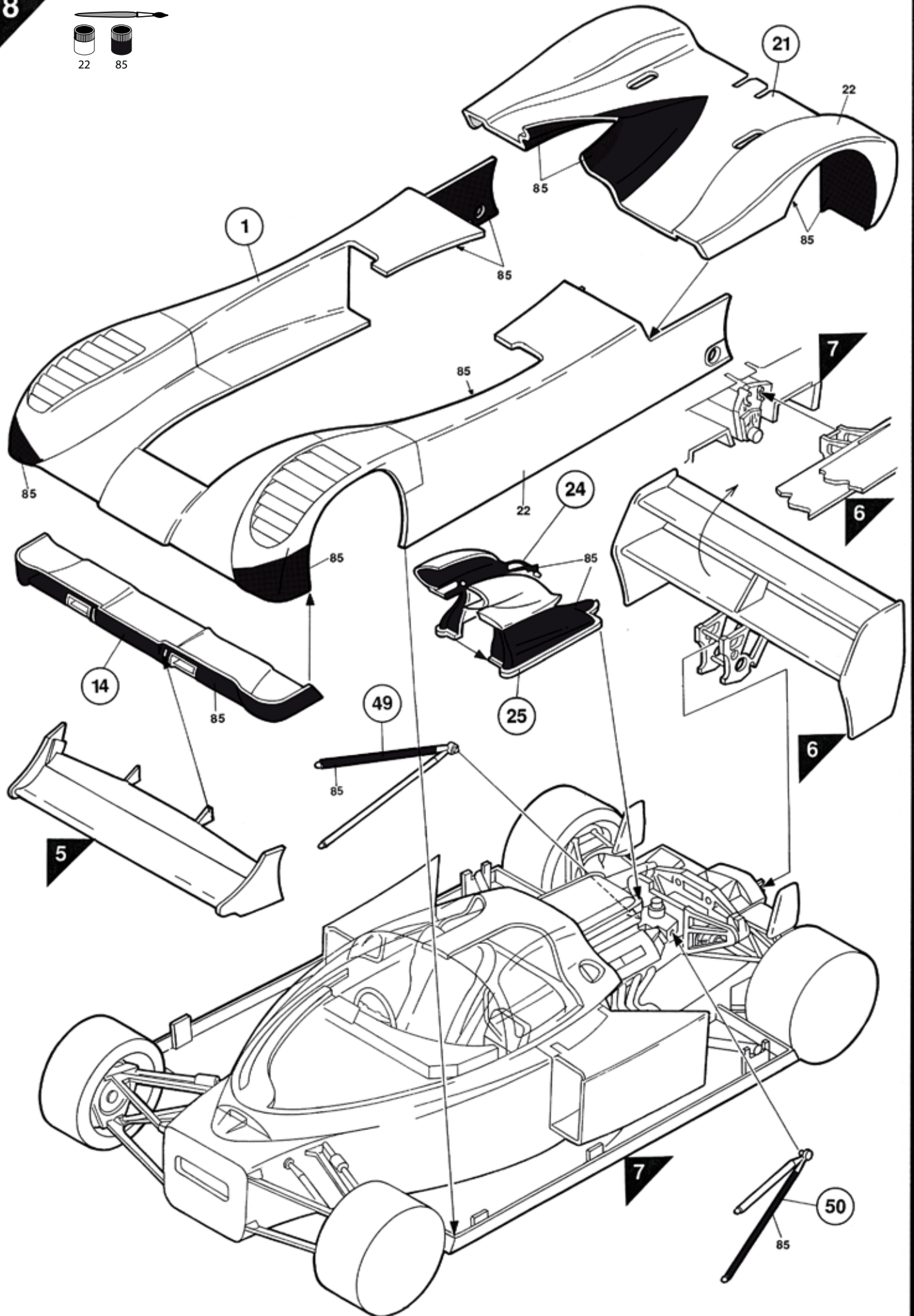
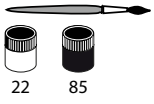
6





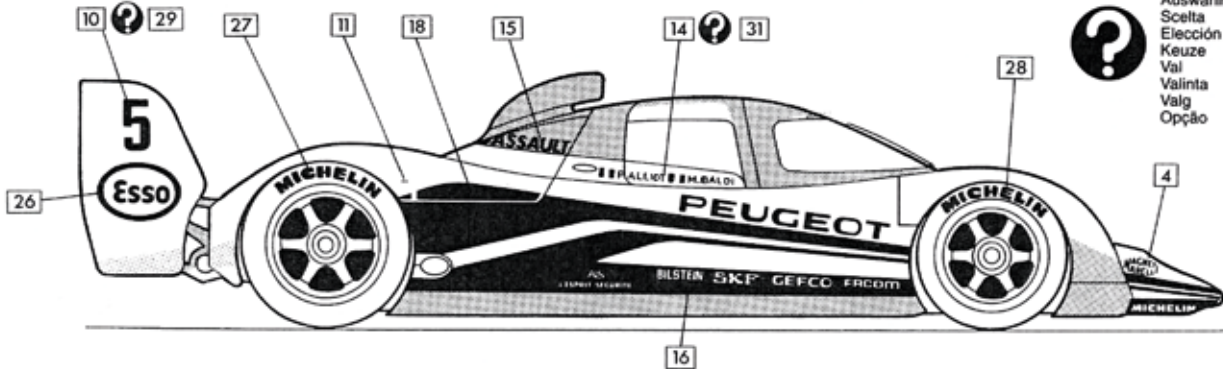
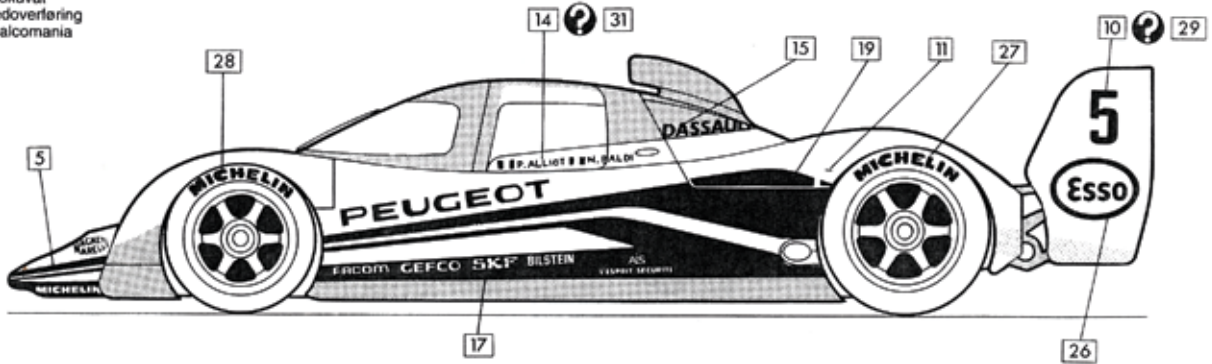




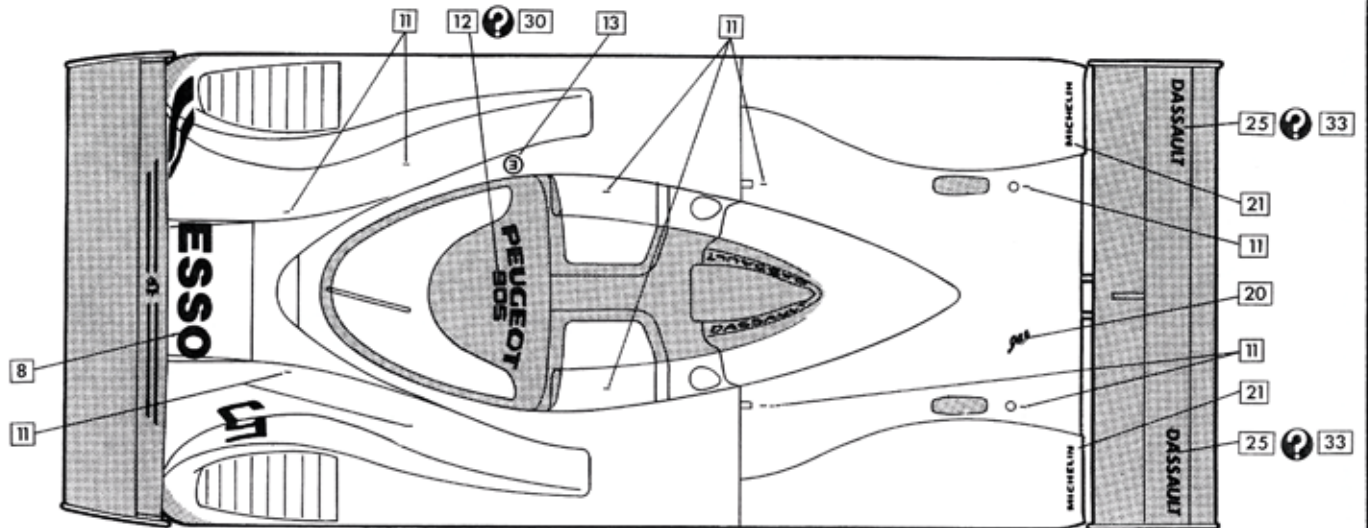
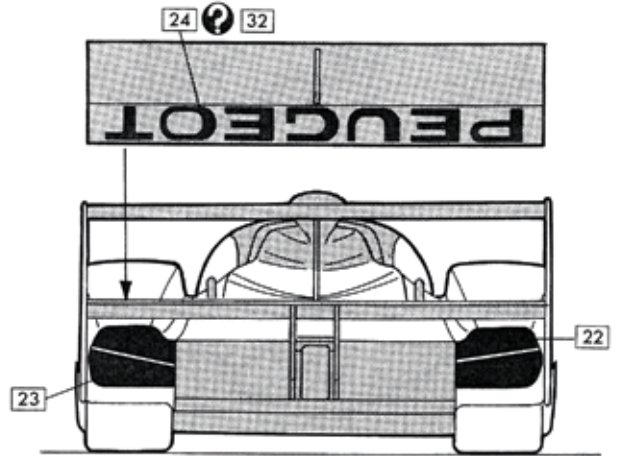
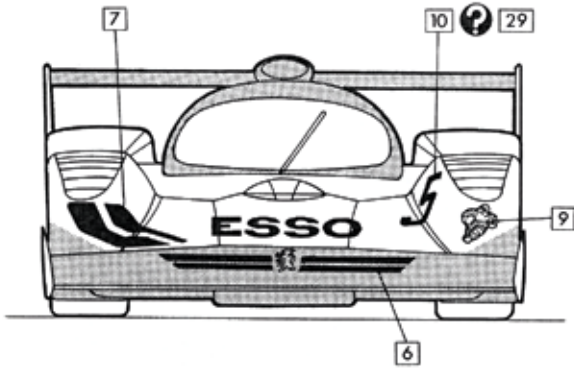


# MAGNY-COURS 15 SEPTEMBRE 1991

Decals  
 Decalcomanies  
 Abziehbild  
 Decalcomanie  
 Calcomanias  
 Aldrukplaatjes  
 Dekalkomanier  
 Siirtokuvat  
 Billedoverføring  
 Decalcomania



Alternative part(s) provided  
 Choix  
 Auswahlmöglichkeit  
 Scelta  
 Elección  
 Keuze  
 Val  
 Valinta  
 Valg  
 Opção





# DÉCOUVREZ LE MONDE DE HELLER!

DISCOVER THE WORLD OF HELLER!  
ENTDECKEN SIE DIE WELT VON HELLER!

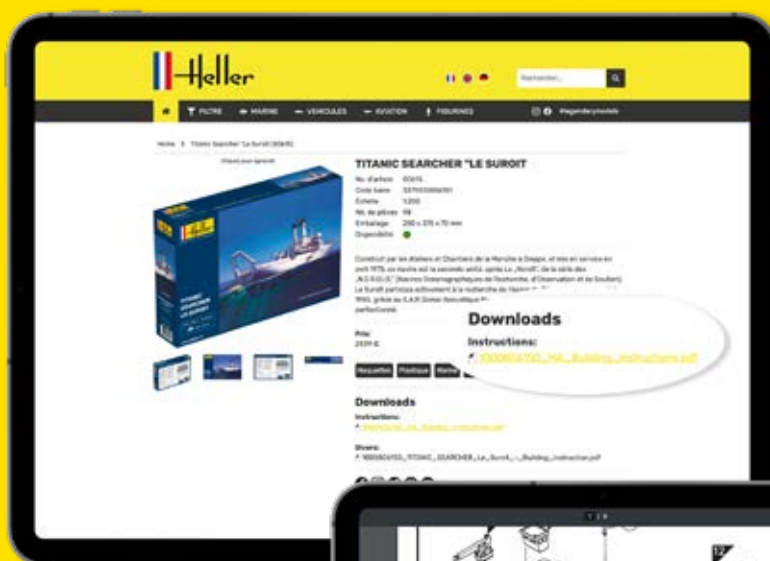




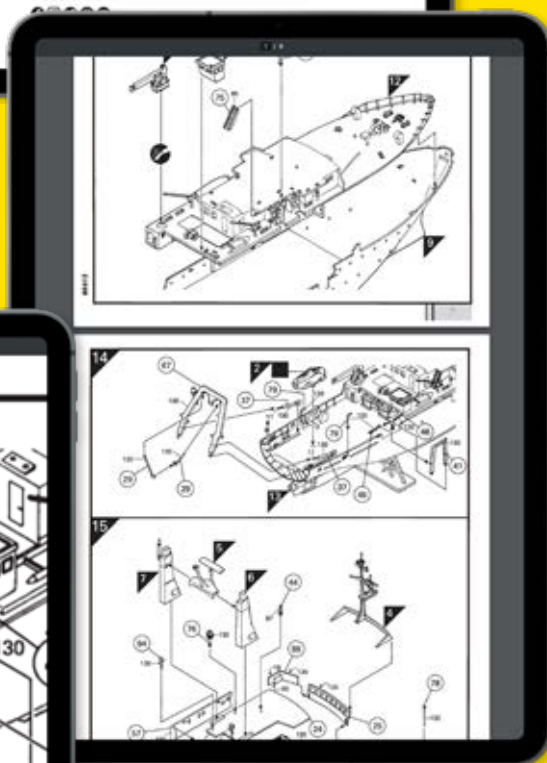
# VISITEZ-NOUS EN LIGNE !

VISIT US DIGITALLY!  
BESUCHEN SIE UNS DIGITAL!

 [www.heller.fr](http://www.heller.fr)  
 [instagram.com/heller.fr](https://www.instagram.com/heller.fr)  
 [facebook.com/heller.fr](https://www.facebook.com/heller.fr)



Choisissez l'article que vous désirez et téléchargez les instructions.  
Choose your desired article and download the instructions.  
Wählen Sie den gewünschten Artikel und laden Sie die Anleitung herunter.



**Download all  
instructions!**

Grossissement des instructions pour  
une vue détaillée.

Enlarge the instructions for a more  
detailed view.



Vergrößern Sie die Anleitung für eine  
detailliertere Ansicht.

V-070421

**Service consommateurs**  
Pour toute demande de SAV, connectez-vous  
sur notre site [www.heller.fr](http://www.heller.fr).

**Customer Service**  
For after-sales service requests,  
please contact us through our website  
[www.heller.fr](http://www.heller.fr).

**Endverbraucherservice**  
Bitte besuchen Sie uns auf [www.heller.fr](http://www.heller.fr)  
für alle Ersatzteilanfragen.

**Heller Hobby GmbH**  
Erlenbacher Str. 3 • 42477 Radevormwald • GERMANY  
 +49 (0) 2195-92773-0  [info@heller.fr](mailto:info@heller.fr)