

Heller

ALPINE A110 1600 S

80745



DÉCOUVREZ LE MONDE DES PEINTURES ACRYLIQUES HELLER !

DISCOVER THE WORLD OF HELLER ACRYLIC COLOURS!
ENTDECKEN SIE DIE WELT DER HELLER ACRYL-FARBEN!

NEW



- FACILE À UTILISER
- DILUABLE À L'EAU
- DES POTS DE PEINTURE STABLES
- BOUCHON À VIS SÉCURISÉ

- EASY TO USE
- WATER BASED
- STABLE PAINT CANS
- SECURE SCREW CAP

- EINFACHE ANWENDUNG
- MIT WASSER VERDÜNNBAR
- STANDFESTE FARBDOSEN
- SICHERER SCHRAUBVERSCHLUSS

Français

La saga Alpine A 110 débute à Dieppe en 1962. Créateur de la marque, Jean Rédélé va développer ce nouveau modèle sur la base du modèle A108 lui-même conçu à partir de la Renault Dauphine. L'A 110 empruntera de nombreuses pièces détachées à la toute nouvelle Renault 8. Les principales caractéristiques de cette voiture sont l'utilisation d'un châssis poutre et d'une coque verre/polyester fabriquée à l'origine dans les ateliers de Chappe et Gessalin. Le positionnement du moteur 4 cylindres Cléon fonte à 5 paliers en porte à faux arrière permet un très bon équilibre des masses. Equipé de 2 carburateurs double corps Weber, le modèle 1600 S développe 125 CH DIN et atteint la vitesse de 205 km/h. Très vite l'A110 va s'imposer comme la voiture de rallye de référence. Dès 1971 elle devient le modèle le plus performant en engrangeant de nombreux titres prestigieux dont le célèbre Rallye de Monte Carlo. L'A110 1600 S sera équipée du moteur de la Renault 16 TS. En 1973 Renault rachète Alpine et décide de participer au tout nouveau championnat du monde des Rallyes. Les 4 mousquetaires d'Alpine Renault (Jean-Claude Andruet, Jean-Pierre Nicolas, Jean-Luc Thérier, Bernard Darniche) gagneront 6 courses parmi les 13 inscrites au championnat du monde, faisant d'Alpine Renault le premier constructeur champion du monde des rallyes. 7176 exemplaires des différents modèles A110 seront produits à Dieppe entre 1963 et Juillet 1977. L'Espagne, le Brésil, le Mexique, la Bulgarie produiront sous licence les modèles Alpine. A ce jour l'Alpine A110 dite Berlinette reste le modèle le plus mythique des automobiles françaises sportives de ces 50 dernières années. En 2018 Renault fait revivre la fabuleuse épopée Alpine avec son tout nouveau modèle qui fascine déjà tous les amoureux de la marque.

English

The story of the Alpine A110 began in Dieppe, France, in 1962. The brand's creator, Jean Rédélé, developed this new model based on the A108, which itself was designed around the Renault Dauphine. The A110 borrowed many spare parts from the all-new Renault 8. The main features of this new car were the use of a beam frame and a glass/polyester shell originally made in Chappe et Gessalin workshops. The position of the 4-cylinder cast iron Cléon engine with 5 bearings in the rear overhang allows the weight to be balanced effectively. Equipped with two Weber twin barrel carburetors, the 1600 S model managed 125 DIN HP and achieved speeds of 205 km/h. The A110 quickly established itself as the benchmark for rally cars. From 1971 it became the most successful model, garnering numerous prestigious trophies including the famous Monte Carlo Rally. The A110 1600 S went on to be fitted with the Renault 16 TS engine. In 1973, Renault acquired Alpine and decided to take part in the brand new World Rally Championship. The four musketeers of Alpine Renault (Jean-Claude Andruet, Jean-Pierre Nicolas, Jean-Luc Thérier and Bernard Darniche) won 6 of the 13 courses in the championship, making the company the world's champion carmaker. 7,176 cars across the various A110 models were made in Dieppe between 1963 and 1977. Spain, Brazil, Mexico and Bulgaria also manufactured Alpine models under licence. Even today, the Alpine A110 or Berlinette remains a legend of French sportscars. In 2018 Renault revived the Alpine saga with its brand new model, which is already starting to captivate the brand's aficionados.

Modèle 1600 S Groupe IV

Carrosserie	• Polyester/glass fibre • Steel chassis (tube and sheet)
Poids à vide	685 kg
Longueur	3850 mm
Largeur	1520 mm
Hauteur	Hauteur
Empattement	2100 mm
Voie AV	1358 mm
Voie AR	1357 mm
Motorisation	
Moteur et transmission	AR
Moteur	4 cylindres en ligne / 8 soupapes
Cylindrée	1565/1608 cm ³
Carburateurs	x 2 WEBER 45 DCOE double-corps horizontaux
Puissance	165 CV à 7000 tr/mn
Couple maximum	19,50 MKG à 5000 tr/mn
Vitesse maximum	225 km/h suivant les rapports utilisés
Boite de vitesses	type 364, 5 rapports
Roues, suspension et freinage	
4 roues indépendantes, jantes en alliage léger Ressort hélicoïdaux et barre antiroulis à l'avant 2 amortisseurs hydrauliques télescopiques à l'avant et 4 à l'arrière 4 Freins à disques 254 mm, double circuit de freinage	
Pneus AV	145x15
Pneus AR	165x13

1600 S Group IV model

Bodywork	• Polyester/glass fibre • Steel chassis (tube and sheet)
Empty weight	685 kg
Length	3850 mm
Width	1520 mm
Height	1130 mm
Wheelbase	2100 mm
Front track	1358 mm
Rear track	1357 mm
Engine	
Engine and rear transmission	4 in-line cylinders / 8-valve
Capacity	1565/1608 cm ³
Carburetors	2x Weber 45 DCOE twin horizontal barrel
Power	165 bhp at 7000 rpm
Max torque	19.50 mkg at 5000 rpm
Max speed	225 km/h depending on the ratio used
Transmission	364 type, 5 ratios
Wheels, suspension and braking	
4 independent wheels, light alloy rims Coil springs and stabiliser bar at the front 2 hydraulic telescopic shock absorbers at the front and 4 at the rear 4x 254 mm disc brakes, dual-circuit braking	
Front tyres	145x15
Rear tyres	165x13

Deutsch

Die Sage des Alpine A 110 begann 1962 in Dieppe. Jean Rédélé, der Schöpfer der Marke, entwickelte dieses neue Modell auf der Grundlage des A108-Modells, das vom Renault Dauphine stammte. Viele Teile des A 110 stammten aus dem damals neuen Renault 8. Die Besonderheiten dieses Wagens waren die Verwendung eines Trägerrahmenfahrgerüsts und einer Glas/ Polyester-Karosserie, die ursprünglich in den Werkstätten Chappe und Gessalin hergestellt wurde. Die Lage des 4-Zylinder-Gussmotors im Hecküberhang ermöglichte eine sehr gute Massenverteilung. Ausgestattet mit 2 Weber-Doppelvergäsern entwickelte das Modell 1600 S 125 DIN PS und erreichte eine Geschwindigkeit von 205 km/h. Sehr schnell wurde der A110 zum Maßstab bei Rallyeautos. Im Jahr 1971 wurde es das erfolgreichste Modell und gewann viele prestigeträchtige Titel, darunter die berühmte Rallye Monte Carlo. Der A110 1600 S wurde mit dem Motor des Renault 16 TS ausgerüstet. 1973 kaufte Renault Alpine und entschied sich für die Teilnahme an der brandneuen Rallye-Weltmeisterschaft. Die 4 Musketiere von Alpine Renault (Jean-Claude Andruet, Jean- Pierre Nicolas, Jean-Luc Thérier, Bernard Darniche) gewannen 6 von 13 Rennen der Weltmeisterschaft und machten Alpine Renault zum ersten Hersteller-Weltmeister bei Rallyes. Zwischen 1963 und Juli 1977 wurden in Dieppe 7176 Exemplare der verschiedenen A110-Modelle hergestellt. Spanien, Brasilien, Mexiko und Bulgarien produzierten die Alpine-Modelle unter Lizenz. Bis heute ist der Alpine A110 namens Berlinette das Kultmodell der französischen Sportwagen der letzten 50 Jahre. Im Jahr 2018 ließ Renault den fabelhaften Alpine mit seinem brandneuen Modell, das bereits alle Liebhaber der Marke fasziniert, wieder aufleben.

Español

La saga Alpine A 110 comenzó en Dieppe en 1962. Jean Rédélé, creador de la marca, desarrollaría este nuevo modelo a partir del propio modelo A108 diseñado a partir del Renault Dauphine. El A 110 tomaría prestadas muchas piezas de repuesto del nuevo Renault 8. Las características principales de este coche son el uso de un chasis de viga y una caja de carrocería de vidrio/ poliéster originalmente fabricada en los talleres de Chappe et Gessalin. El posicionamiento del motor Cléon de fundición de 4 cilindros con 5 cojinetes en el voladizo trasero permite un muy buen equilibrio de las masas. Equipado con 2 carburadores de doble cuerpo Weber, el modelo 1600 S desarrolla 125 CV DIN y alcanza una velocidad de 205 km/h. El A110 no tardará en convertirse en el coche de rally de referencia. En 1971 se convirtió en el modelo más exitoso y obtuvo muchos títulos prestigiosos, incluyendo el famoso Rally de Monte Carlo. El A110 1600 S se equiparía con el motor del Renault 16 TS. En 1973, Renault compra Alpine y decide participar en cualquier nuevo campeonato del mundo de los rallies. Los 4 mosqueteros de Alpine Renault (Jean-Claude Andruet, Jean-Pierre Nicolas, Jean-Luc Thérier, Bernard Darniche) ganarían 6 carreras entre las 13 inscritas en el campeonato del mundo, convirtiéndose a Alpine Renault en el primer constructor campeón del mundo de los rallies. Entre 1963 y julio de 1977 se produjeron en Dieppe 7176 ejemplares de los diferentes modelos A110. España, Brasil, México y Bulgaria producirían bajo licencia los modelos Alpine. Hasta el día de hoy, el Alpine A110 llamado Berlinette sigue siendo el modelo más mítico de los coches deportivos franceses de los últimos 50 años. En 2018 Renault insufla nueva vida a la fabulosa epopeya del Alpine con su nuevo modelo, que ya fascina a todos los amantes de la marca.

Modell 1600 S Gruppe IV

Karosserie	• Polyester/Glasfaser • Stahlrahmen (Rohr und Blech)
Leergewicht	685 kg
Länge	3850 mm
Breite	1520 mm
Höhe	1130 mm
Achsabstand	2100 mm
Spur vorne	1358 mm
Spur hinten	1357 mm
Motorisierung	
Motor und Getriebe hinten	4 Zylinder in Reihe / 8 Ventile
Hubraum	1565/1608 cm ³
Vergaser	horizontaler Doppelvergaser WEBER 45 DCOE
Leistung	165 PS bei 7000 U/min
Maximales Drehmoment	19,50 MKG bei 5000 min ⁻¹
Maximale Geschwindigkeit	225 km/h je nach verwendetem Gang
Getriebe	Typ 364, 5 Gänge
Räder, Federung und Bremsen	
4 unabhängige Räder, Leichtmetallräder Spiralfeder und Stabilisator vorne 2 hydraulische Teleskopstoßdämpfer vorne und 4 hinten 4 Scheibenbremsen 254 mm, doppelter Bremskreis	
Reifen vorne	145x15
Reifen hinten	165x13

Modelo 1600 S Grupo IV

Carrocería	• poliéster / fibra de vidrio • Chasis de acero (tubo y chapa)
Peso en vacío	685 kg
Longitud	3850 mm
Anchura	1520 mm
Altura	1130 mm
Batalla	2100 mm
Vía delantera	1358 mm
Vía trasera	1357 mm
Planta motriz	
motor y transmisión traseros	4 cilindros en línea / 8 válvulas
Cilindrada	1565/1608 cm ³
Carburadores	2 WEBER 45 DCOE horizontales de doble cuerpo
Potencia	165 CV a 7000 rpm
Par máximo	19,50 mkg a 5000 rpm
Velocidad máxima	225 km/h dependiendo de la marcha utilizada
Caja de cambios	tipo 364, 5 marchas
Ruedas, suspensión y frenado	
4 ruedas independientes, llantas de aleación ligera Muelle helicoidal y barra estabilizadora en la parte delantera 2 amortiguadores hidráulicos telescópicos en la parte delantera y 4 en la trasera 4 frenos de disco de 254 mm, doble circuito de frenado	
Neumáticos delanteros	145x15
Neumáticos traseros	165x13

Italiano

La saga Alpine A 110 ebbe inizio a Dieppe nel 1962. Il fondatore del marchio Jean Réd  l   svilupp   questo nuovo modello sulla base del modello A108 da lui progettato ispirandosi alla Renault Dauphine. L'A 110 prester   diverse parti alla nuova Renault 8. Le caratteristiche principali di questa vettura erano l'impiego di uno chassis a trave e una scocca in vetro/poliestere originariamente prodotta nei laboratori di Chappe e Gessalin. Il posizionamento del motore 4 cilindri Cl  on in ghisa a 5 cuscinetti in aggetto posteriore permetteva un ottimo equilibrio delle masse. Dotato di 2 carburatori a corpo doppio Weber, il modello 1600 S era in grado di sviluppare 125 CV DIN e raggiungere 205 km/h di velocit  . Velocissima, l'A110 si impose come riferimento delle auto da rally. A partire dal 1971 divent   il modello pi   potente della gamma, vincendo numerose competizioni prestigiose fra cui il celebre Rally di Montecarlo. L'A110 1600 S 16 TS fu dotata del motore della Renault 16 TS. Nel 1973 Renault acquisi il marchio Alpine e decise di partecipare al nuovo campionato del mondo di rally: i "quattro moschettieri" di Alpine Renault (Jean-Claude Andruet, Jean-Pierre Nicolas, Jean-Luc Th  rier, Bernard Darniche) vinsero 6 gare fra le 13 del campionato del mondo, rendendo Alpine Renault il primo costruttore campione del mondo di rally. 7176 esemplari di diversi modelli di A110 furono prodotti a Dieppe fra il 1963 e il luglio 1977. Anche Spagna, Brasile, Messico e Bulgaria produssero su licenza i modelli Alpine. Ad oggi, l'Alpine A110 "Berlinette" resta il modello pi   iconico fra le auto francesi sportive degli ultimi 50 anni. Nel 2018 Renault fa rivivere la straordinaria epopea Alpine con il nuovo modello della gamma, conquistando tutti gli affezionati del marchio.

Nederlands

Het verhaal van de Alpine A 110 startte in 1962 te Dieppe, Frankrijk. De maker van het merk, Jean R  d  l   ontwikkelde dit nieuw model op basis van het model A180, dat op zijn beurt op basis van de Renault Dauphine was ontworpen. De A 110 ontleende vele reserveonderdelen van de volledig nieuwe Renault 8. De belangrijkste eigenschappen van dit voertuig waren het gebruik van een centraal buischassis en een romp van glas/polyester, gemaakt in de werkplaatsen van Chappe et Gessalin. De positie van de gietijzeren Cl  on motor met 4 cilinders en 5 lagers in de achteroverhang zorgde voor een zeer goed evenwicht van de massa. Het model 1600 S met 2 Weber carburatoren met dubbele behuizing ontwikkelde 125 DIN PK en bereikte een snelheid van 205 km/u. De zeer snelle A 110 drong zich op als de rallywagen van zijn tijd. Vanaf 1971 was dit model het meest succesvol en haalde het verschillende prestigieuze titels binnen waaronder de vermaarde Rally van Monte Carlo. De A110 1600 S werd uitgerust met de motor van de Renault 16 TS. In 1973 kocht Renault Alpine terug en besloot het om deel te nemen aan het volledig nieuwe Wereldkampioenschap Rally. De 4 musketiers van Alpine Renault (Jean-Claude Andruet, Jean-Pierre Nicolas, Jean-Luc Th  rier en Bernard Darniche) wonnen 6 van de 13 wedstrijden van het wereldkampioenschap, wat Alpine Renault de eerste constructeur van het Wereldkampioenschap Rally maakte. Tussen 1963 en juli 1977 werden er 7176 exemplaren van verschillende modellen te Dieppe gebouwd. Spanje, Brazili  , Mexico en Bulgarije bouwden tevens Alpine-modellen onder licentie. Tot op de dag van vandaag blijft de Alpine A110, ook wel bekend als de "Berlinette", de meest mythische Franse sportauto van de laatste 50 jaar. In 2018 heeft Renault de epische Alpine nieuw leven ingeblazen met het aanbieden van een volledig nieuw model die de harten van alle liefhebbers van het merk reeds doen smelten.

Modello 1600 S Gruppo IV

Carrozzeria	• Poliestere/fibra di vetro	• Poliestere/fibra di vetro Chassis in acciaio (tubo in tolla)
Peso a vuoto	685 kg	
Lunghezza	3.850 mm	
Larghezza	1.520 mm	
Altezza	1.130 mm	
Passo	2.100 mm	
Corsa anteriore	1.358 mm	
Corsa posteriore	1.357 mm	
Motori		
Motore e trasmissione AR	4 cilindri in linea/8 valvole	
Cilindrata	1.565/1.608 cm ³	
Carburatori	x 2 WEBER 45 DCOE a corpo doppio orizzontali	
Potenza	165 CV a 7000 g/mn	
Coppia massima	19,50 MKG a 5000 g/mn	
Velocit�� massima	225 km/h a seconda dei rapporti	
Cambio	tipo 364, 5 rapporti	
Ruote, sospensioni e freni	4 ruote indipendenti, cerchi in lega leggera Molle elicoidali e barre antirollio anteriori 2 ammortizzatori idraulici telescopici anteriori e 4 posteriori 4 freni a disco 254 mm, doppio circuito di frenata	
Pneumatici AV	145x15	
Pneumatici AR	165x13	

Model 1600 S Groep IV

Carrosserie:	• Polyester/glasvezel	• Stalen chassis (buizen en plaatwerk)
Tarra gewicht	685 kg	
Lengte	3850 mm	
Breedte	1520 mm	
Hoogte	1130 mm	
Wielbasis	2100 mm	
Spoorbreedte vooraan	1358 mm	
Spoorbreedte achteraan	1357 mm	
Motorisering		
Motor en achterwielaandrijving	4 cilinders in lijn / 8 kleppen	
Cilinderinhoud	1565/1608 cm ³	
Carburatoren	x 2 horizontale WEBER 45 DCOE met dubbele behuizing	
Vermogen	165 PK aan 7000 omw/min	
Maximum koppel	19,50 MKG aan 5000 omw/min	
Maximum snelheid	225 km/u volgens de gebruikte rapporten	
Versnellingsbak	type 364, 5 versnellingen	
Wielen, vering en remsysteem	4 onafhankelijke wielen, velgen van lichte legering Spiraalveren en stabilisatorstang aan de voorkant 2 hydraulische telescopische dempers aan de voorkant en 4 aan de achterkant 4 254mm schijfremmen, dubbel remcircuit	
Voorbanden	145x15	
Achterbanden	165x13	

PEINTURES ESSENTIELLES / ESSENTIAL PAINTS



11
Argent
Silver
Silber



52
Bleu métallique
Metallic blue
Metallic Blau



18
Orange brillant
Gloss orange
Glänzend-Orange



85
Noir satiné
Satin black
Seidenmatt-Schwarz



321
Rouge transparent
Clear red
Durchsichtiges Rot



322
Orange transparent
Clear orange
Durchsichtiges Orange

PEINTURES COMPLEMENTAIRES / ADDITIONAL PAINTS

Disponibles séparément chez votre revendeur de maquettes / Available separately at you local hobby shop.



2
Vert émeraude brillant
Gloss emerald green
Glänzend-Smaragdgrün



14
Bleu brillant
Gloss blue
Glänzend-Blau



19
Rouge vif brillant
Gloss bright red
Glänzend-Hellrot



22
Blanc brillant
Gloss white
Glänzend-Weiss



33
Noir mat
Matt black
Matt-Schwarz



56
Aluminium
Aluminium
Aluminium



69
Jaune brillant
Gloss yellow
Glänzend-Gelb



92
Gris fer mat
Matt iron grey
Matt-Eisengrau

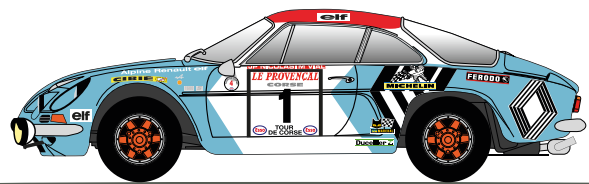


130
Blanc satiné
Satin white
Satin Weiss

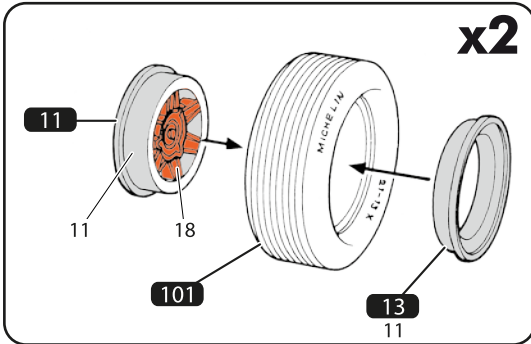
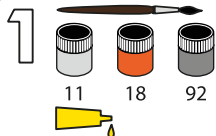
- Si aucune teinte n'est spécifiée, peindre dans les couleurs de la version choisie. Se reporter aux pages 11 et 12 pour le détail du schéma de peinture.
- When no color is specified, paint the item with colors of chosen version. Refer to pages 11 - 12 for painting livery.
- Wenn keine Farbe angegeben ist, Teile mit den Farben der gewählten Version bemalen. Beachten Sie die Seiten 11 - 12 für die Lackierung und Markierung.
- Cuando ningún color es especificado, pintarle con los colores del tema de la versión elegida. Vea las páginas 11 - 12 para obtener detalles de pintura.



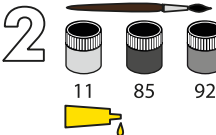
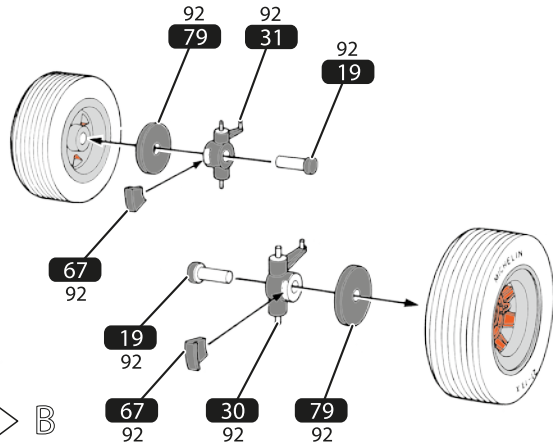
• N° 18 – 1ère - Jean-Claude ANDRUET / "Biche" (Michèle ESPINOSI-PETIT) - Rallye de Monte Carlo 1973



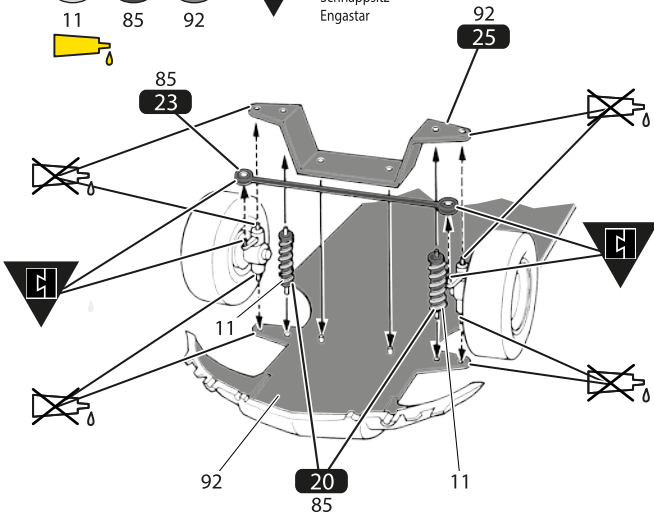
• N° 1 – 1ère - Jean-Pierre NICOLAS / Michel VIAL - Tour de Corse 1973



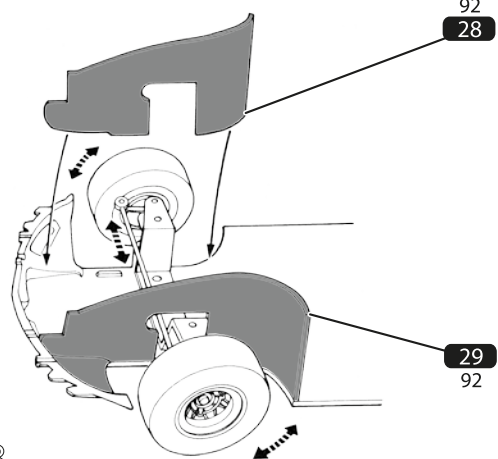
A → B



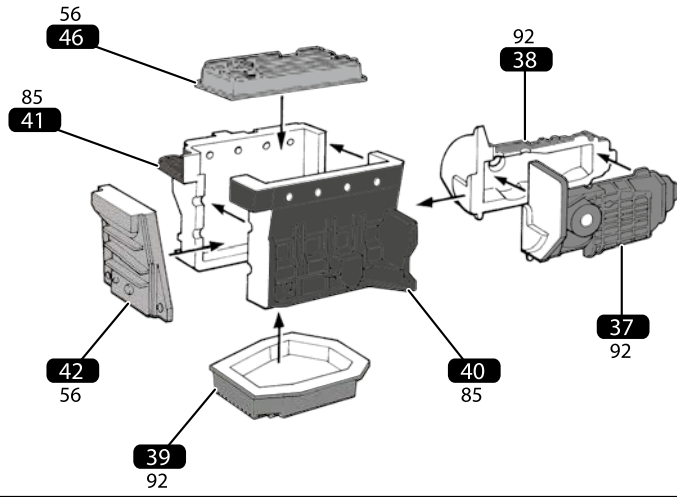
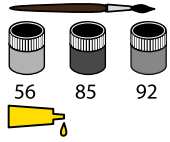
Encliqueter
Snap fit
Schnappsitz
Engastar



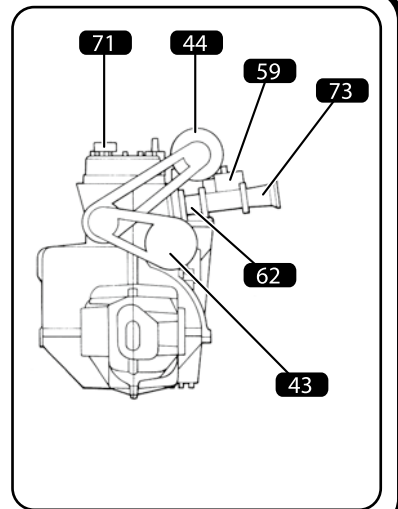
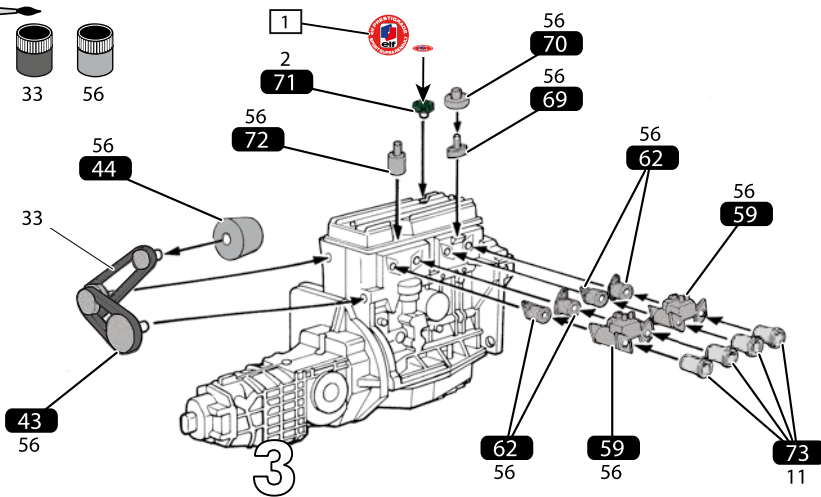
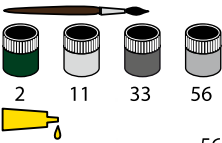
A → B



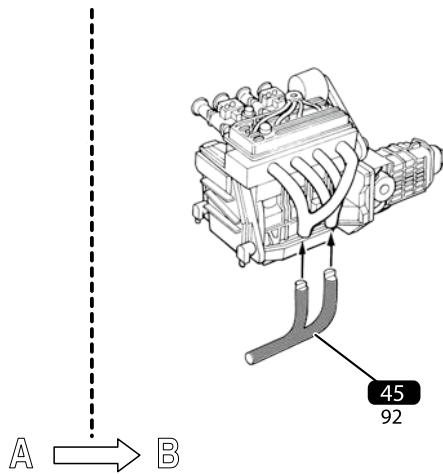
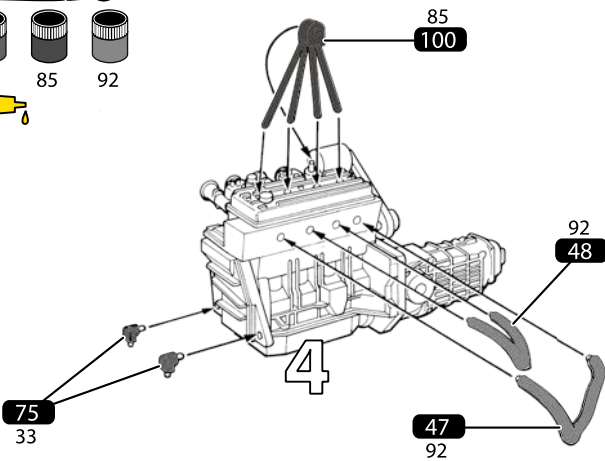
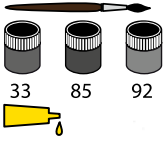
3



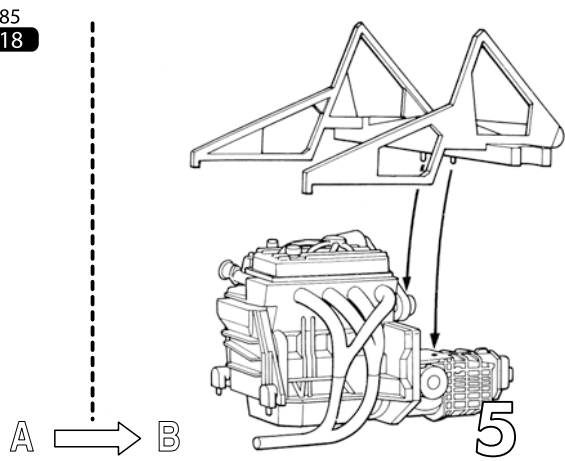
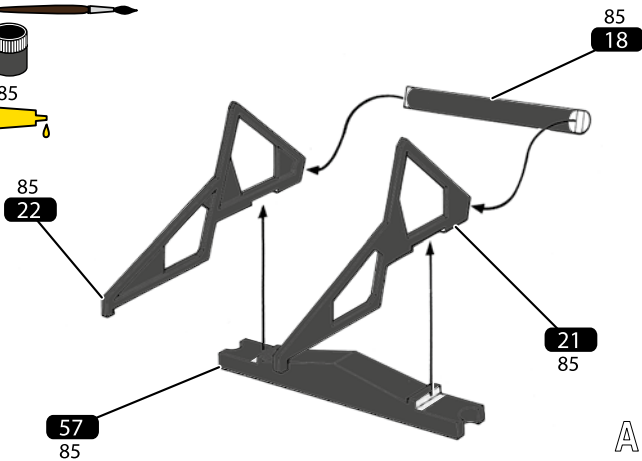
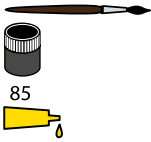
4

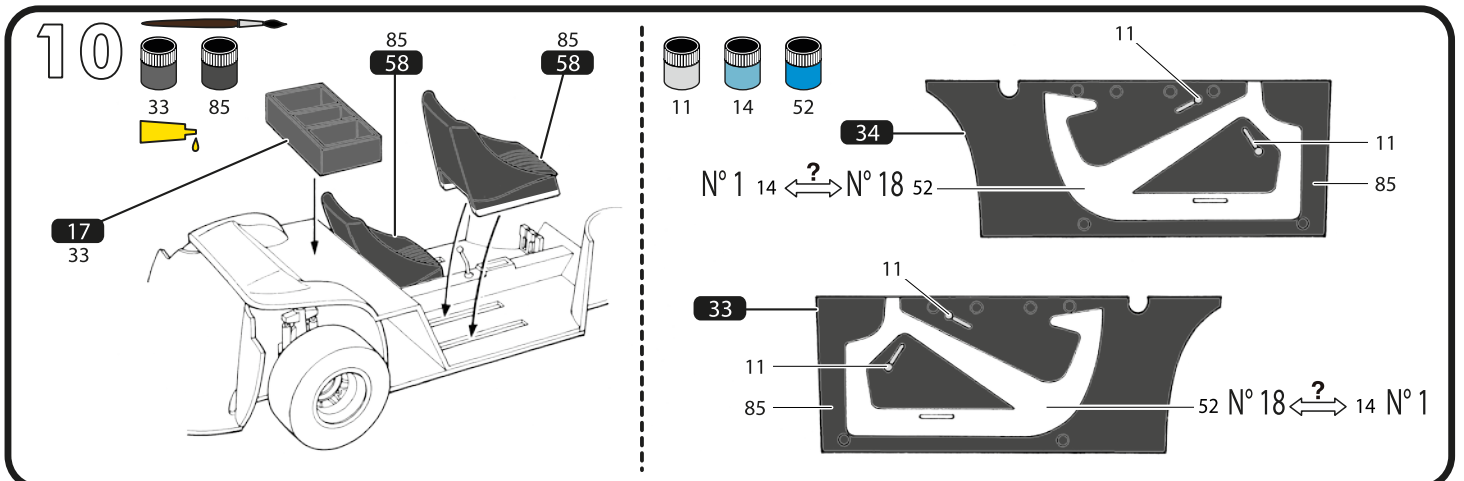
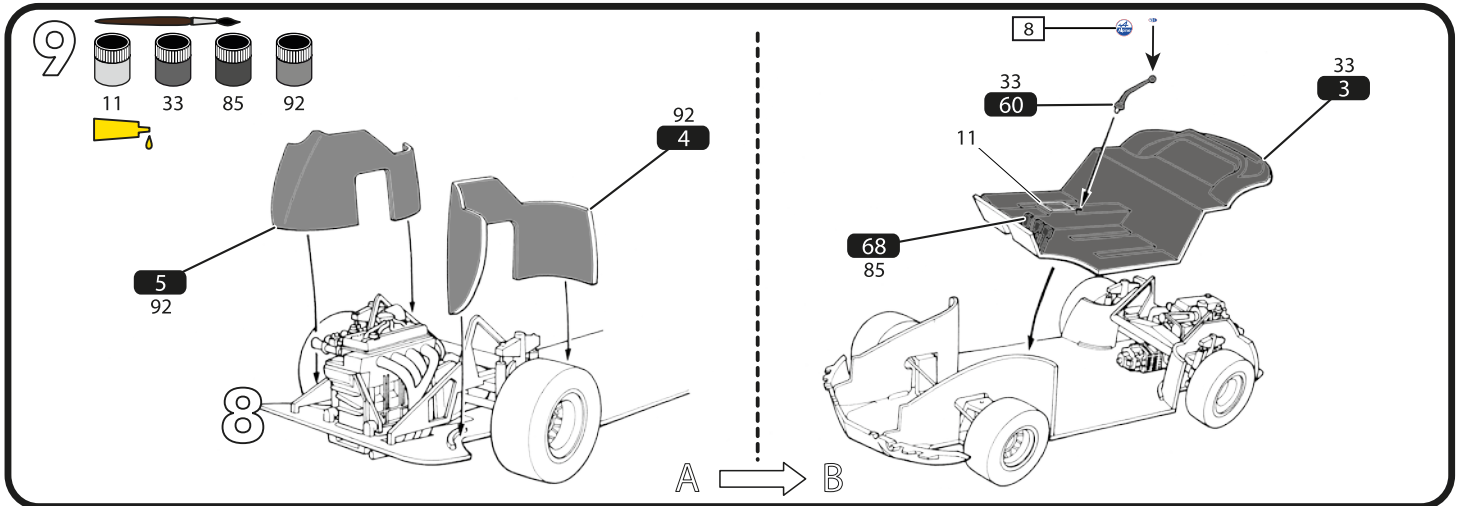
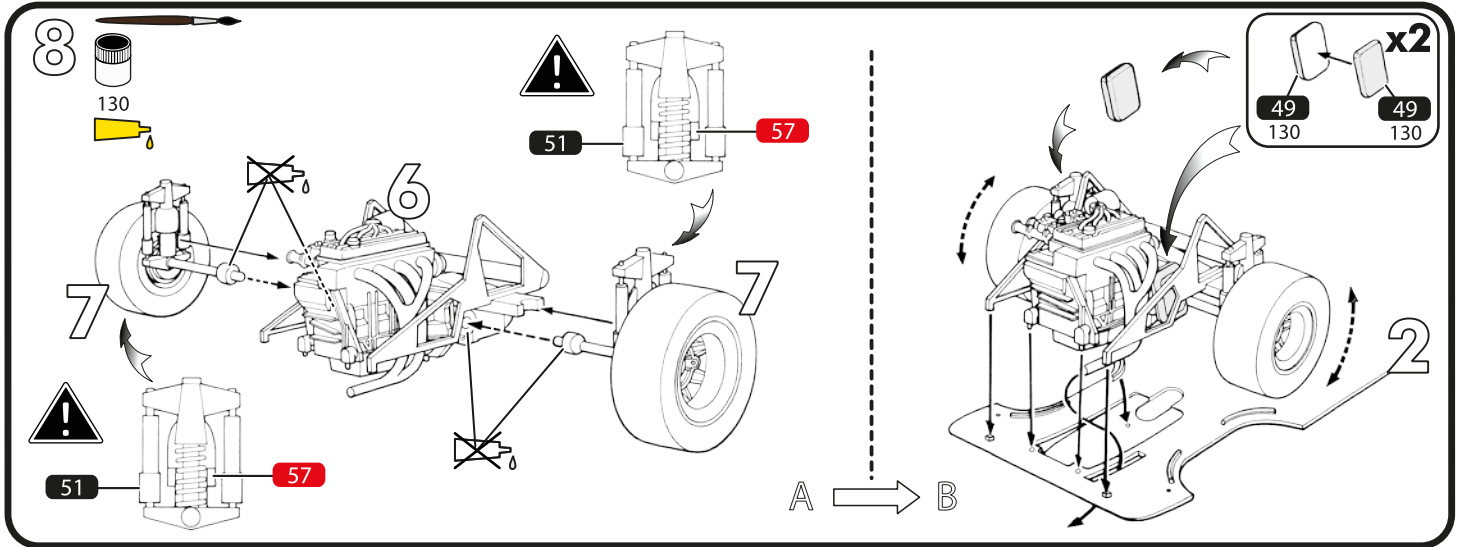
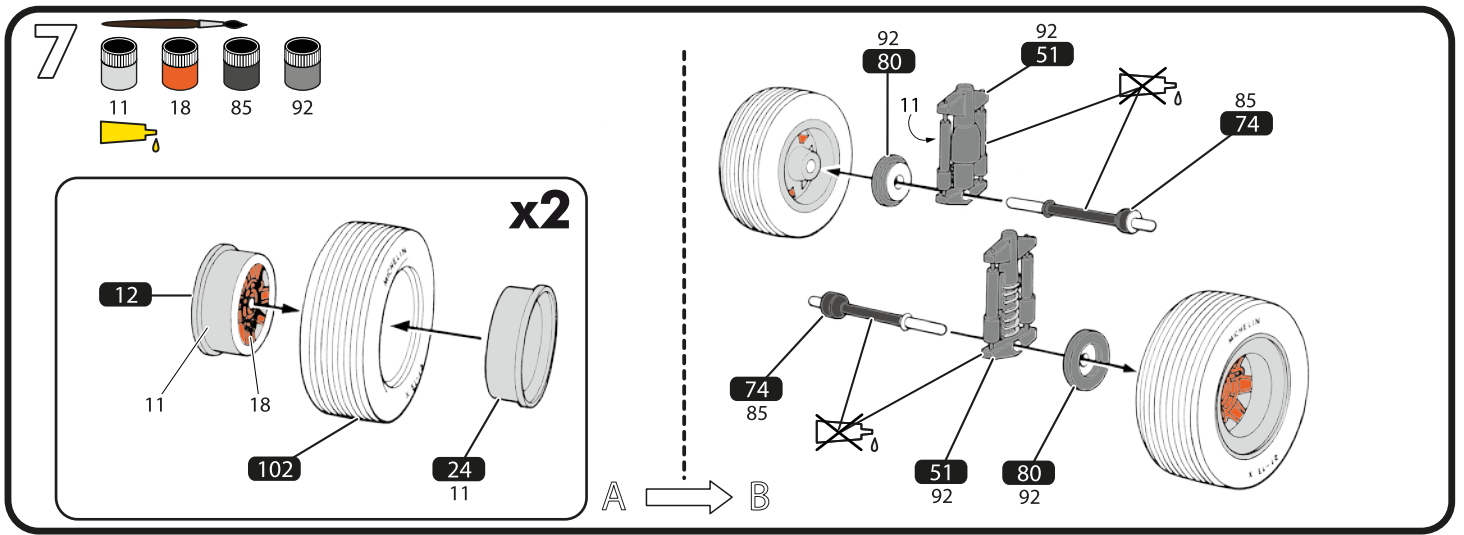


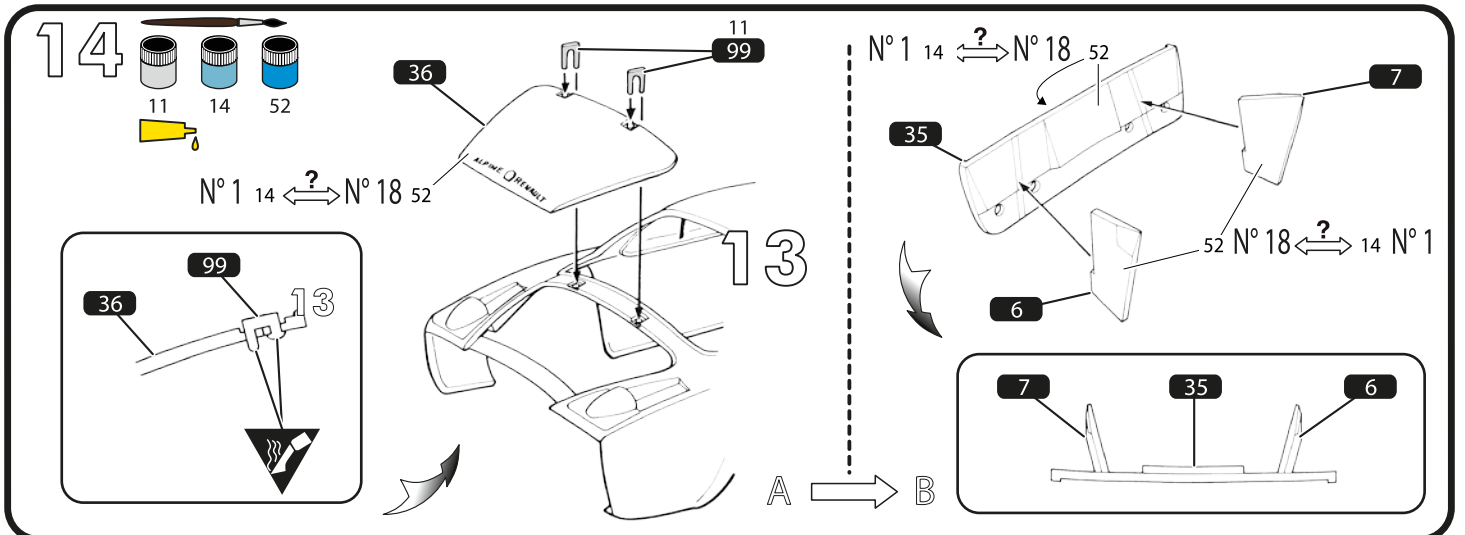
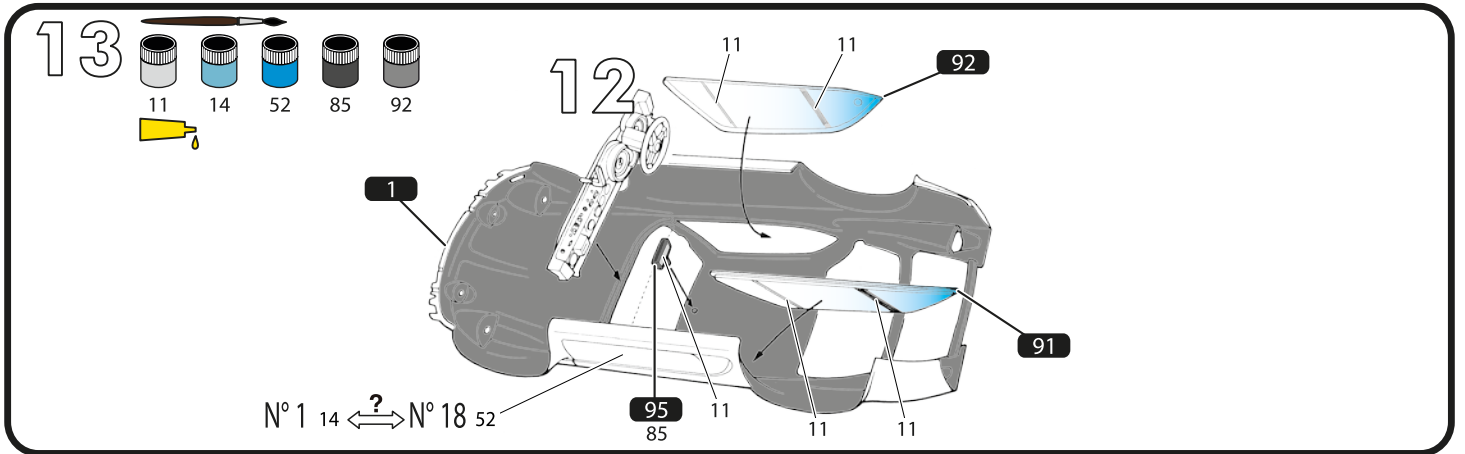
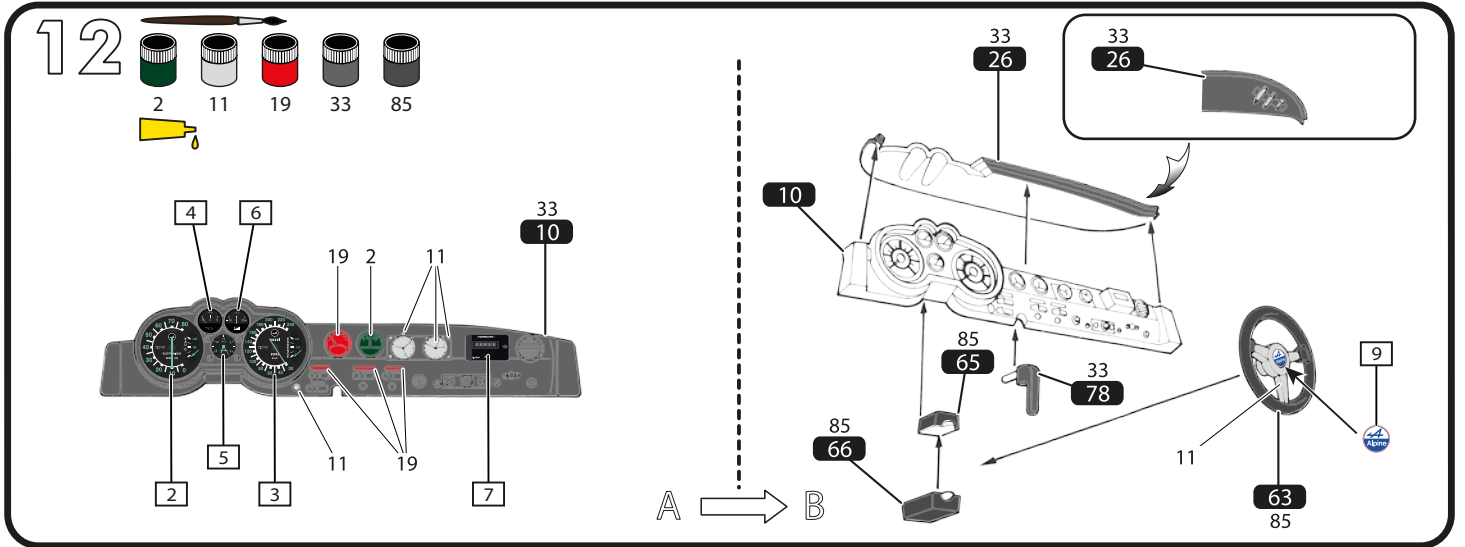
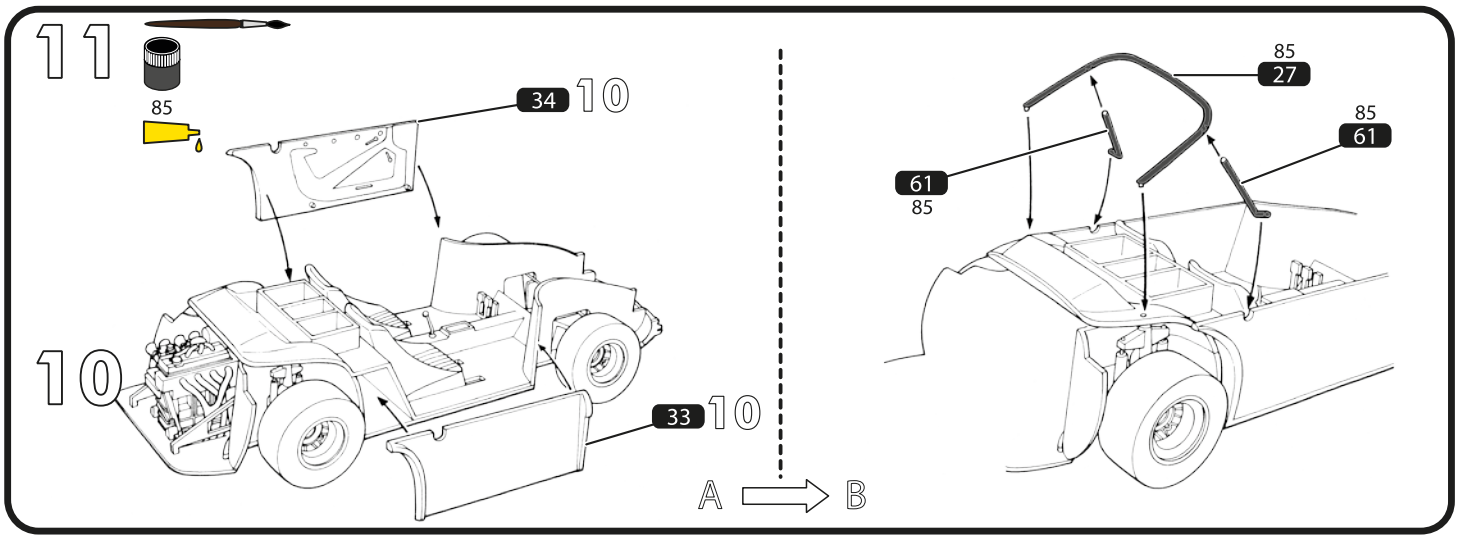
5



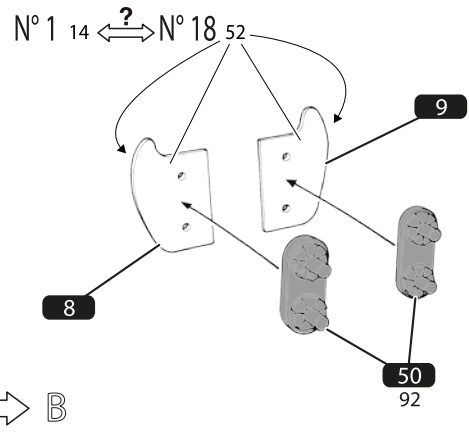
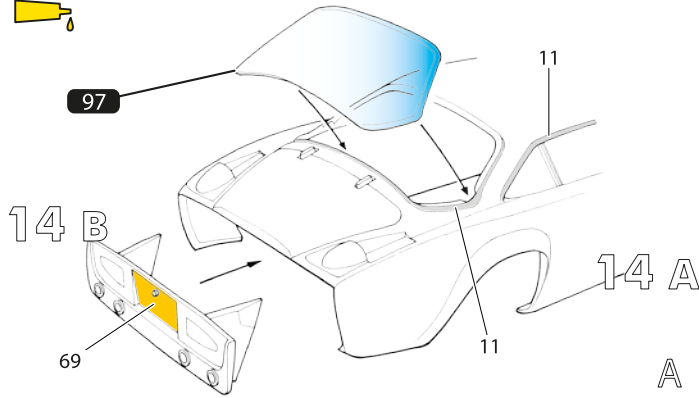
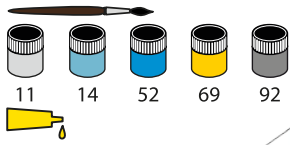
6



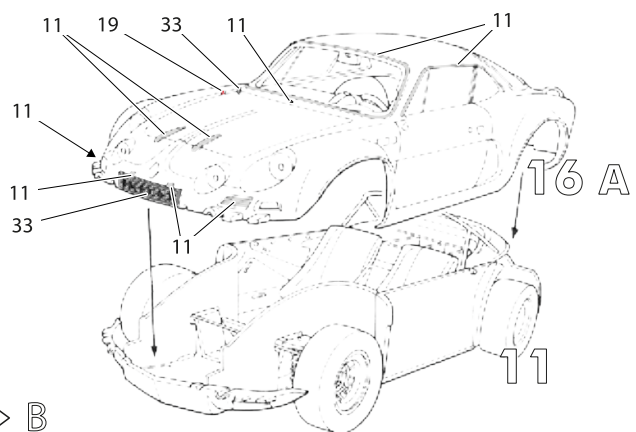
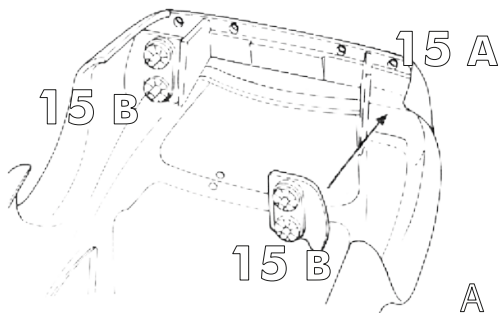
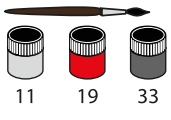




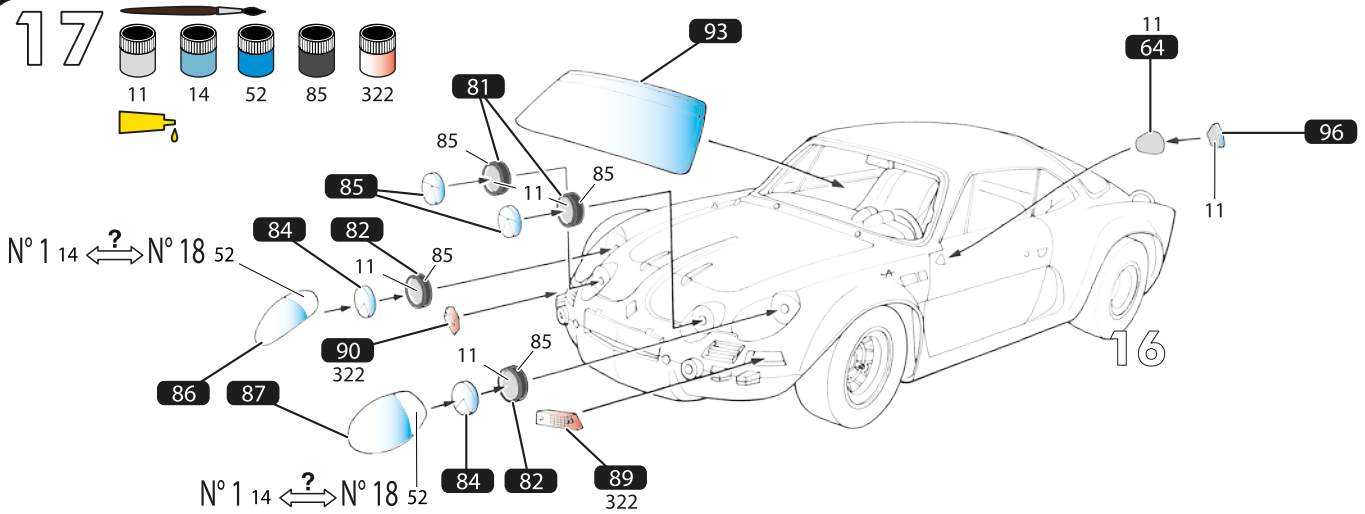
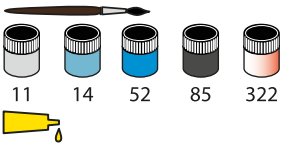
15



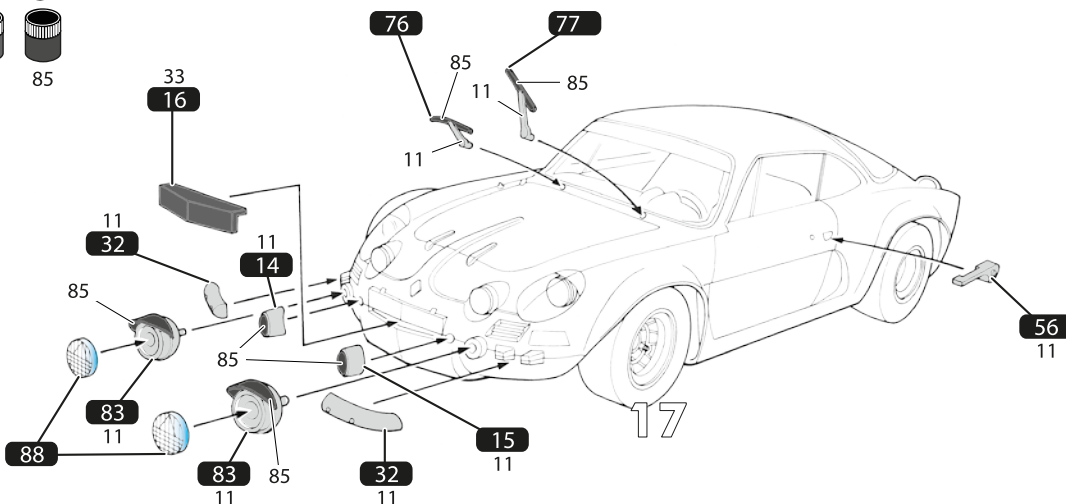
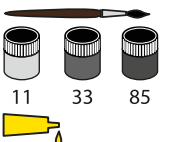
16



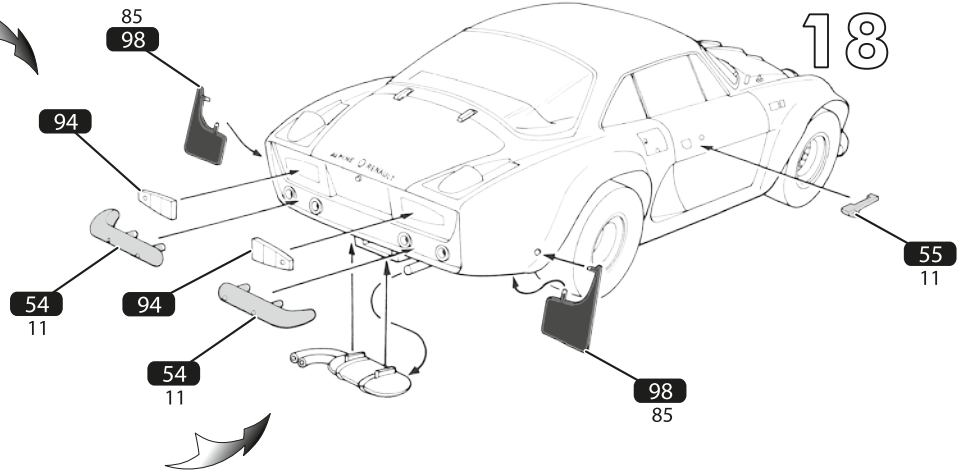
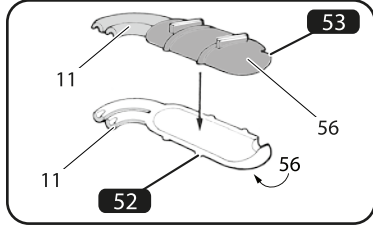
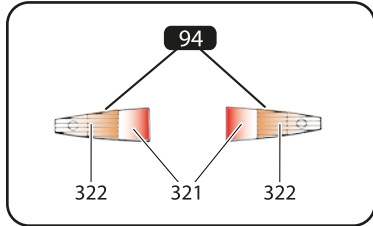
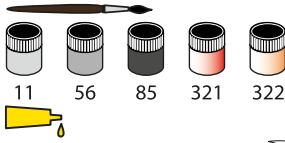
17



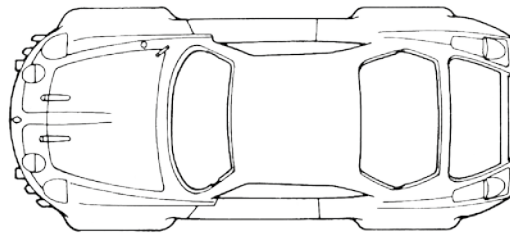
18



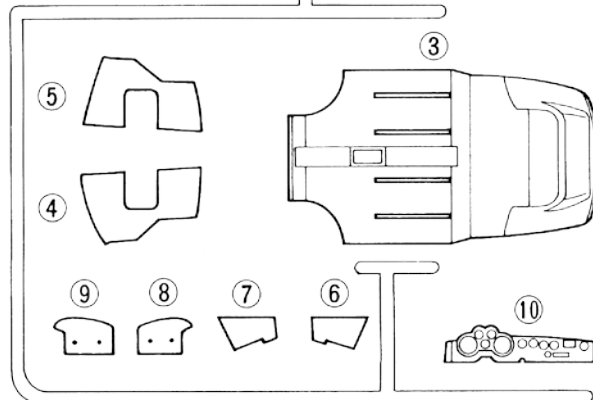
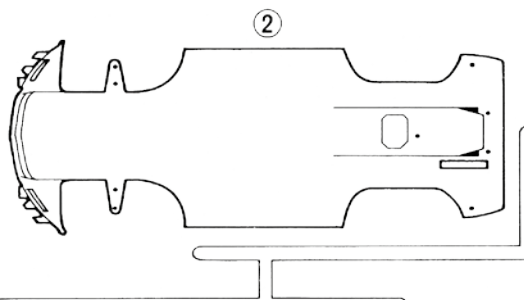
19



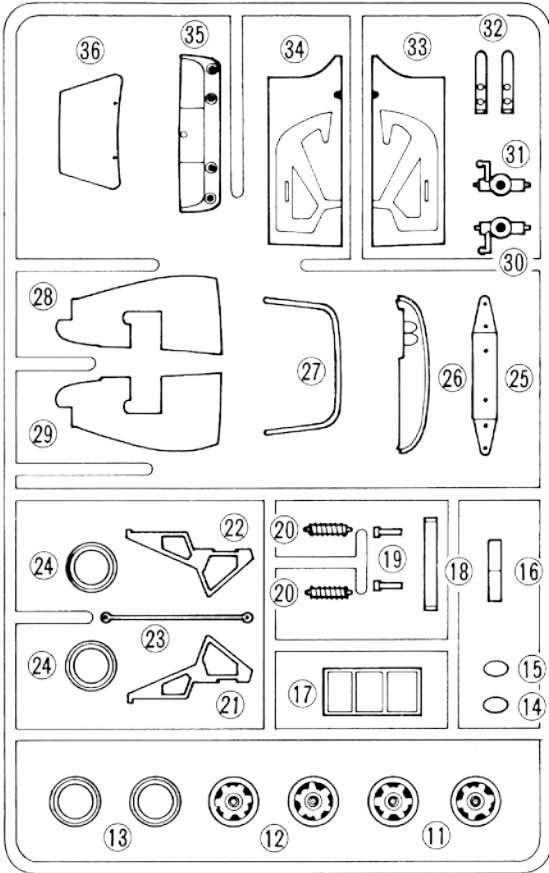
CARROSSERIE



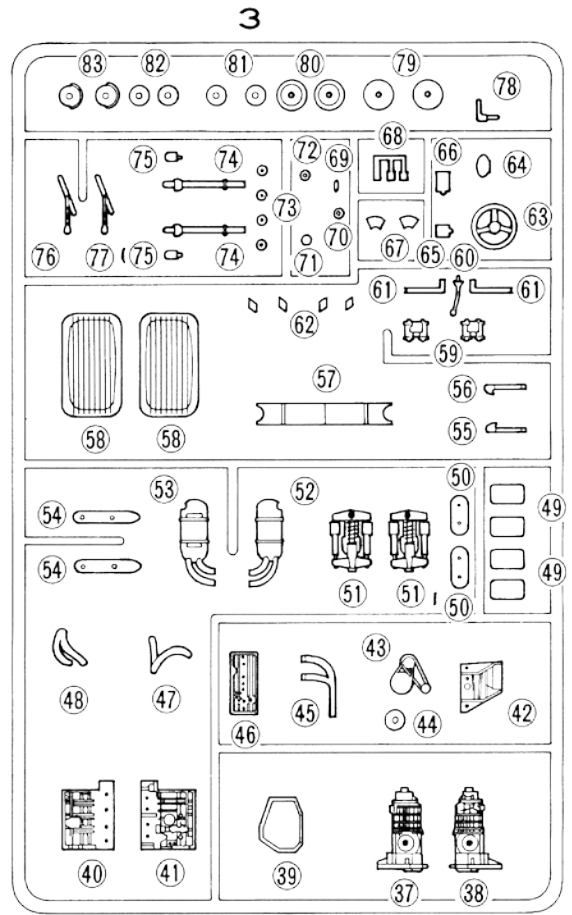
1



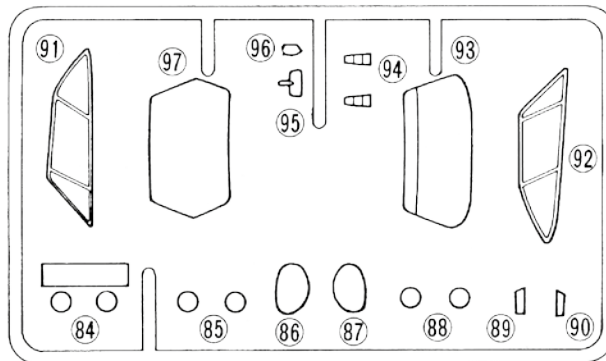
2



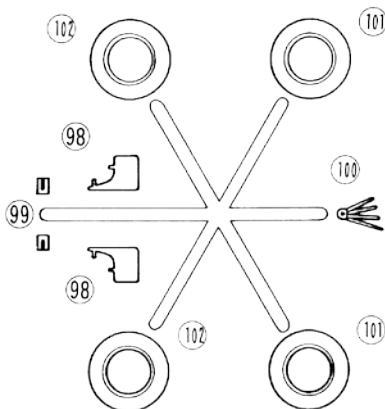
3



4



5



2

Número de fase
Step number
Schrittnummer
Número de fase

37

Número de pièce
Part number
Teilnummer
Número de pieza

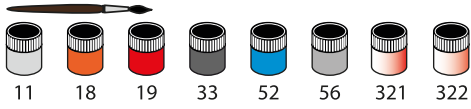
56

Référence de couleur
Colour reference no
Farbangabe
Referencia de color

6

Número de decal
Decal number
Nummer von Abziehbild
Número de calcomanía

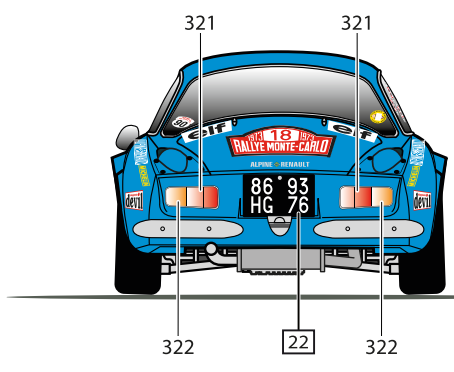
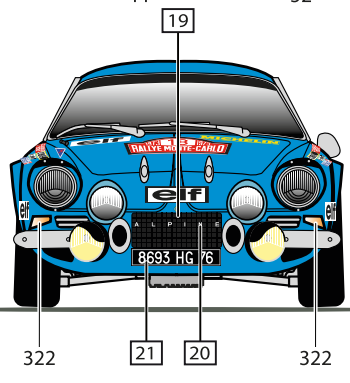
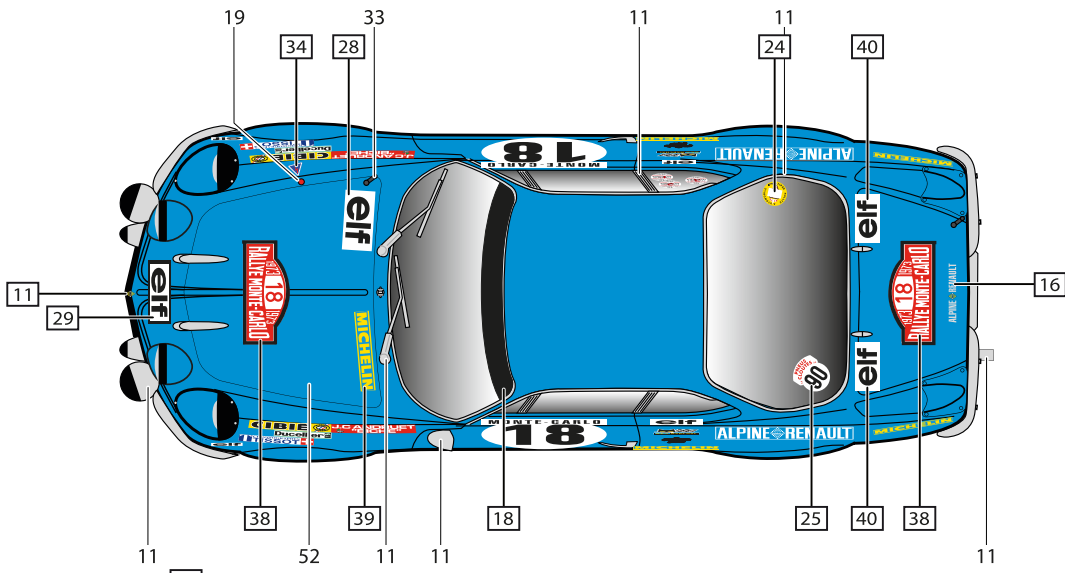
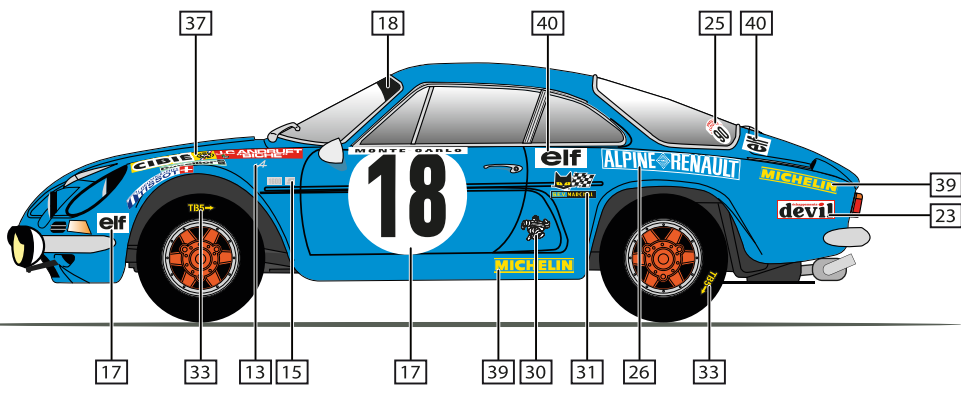
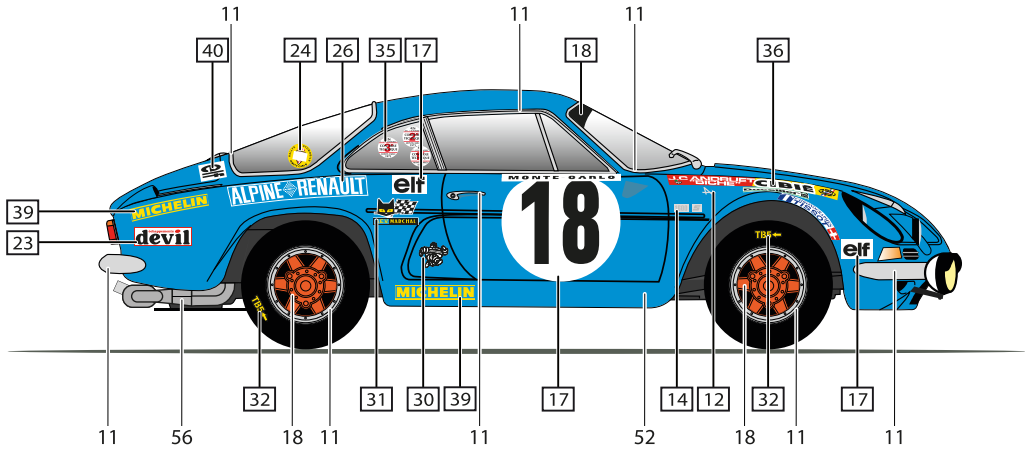
20



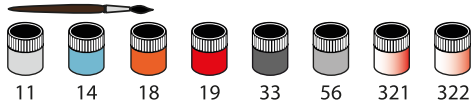
1600



JEAN CLAUDE ANDRUET / «BICHE»
1ère place Rallye de Monte Carlo 1973



21

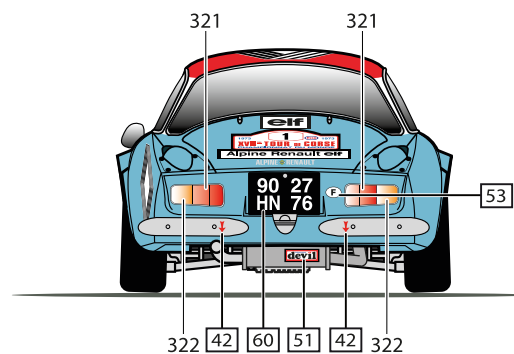
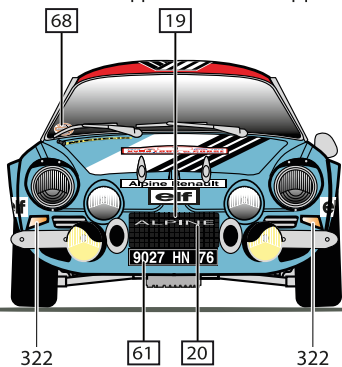
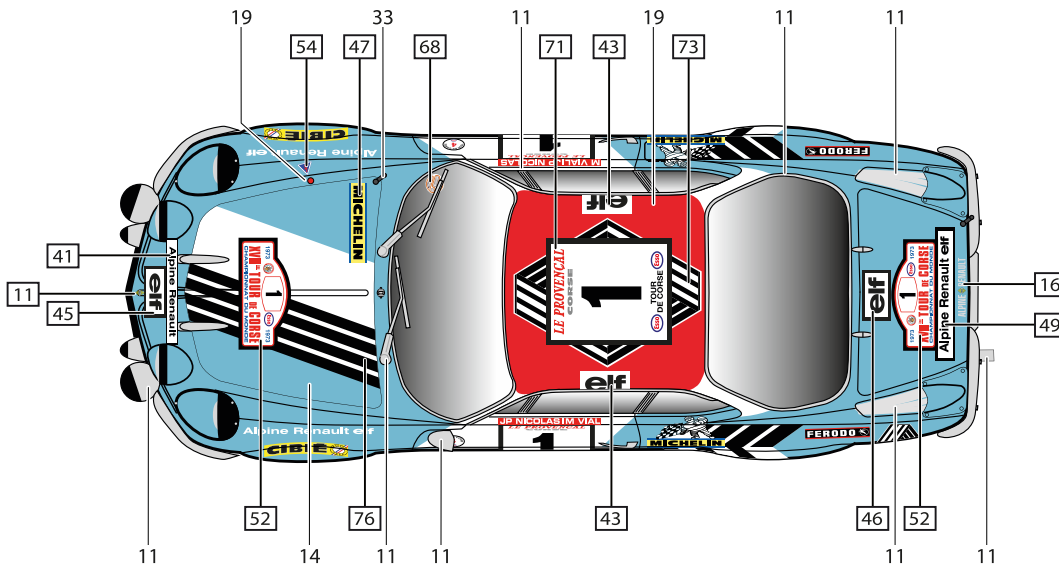
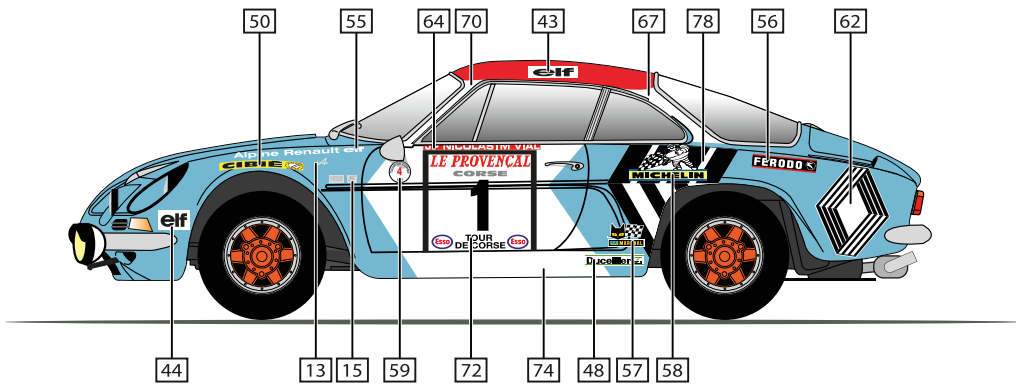
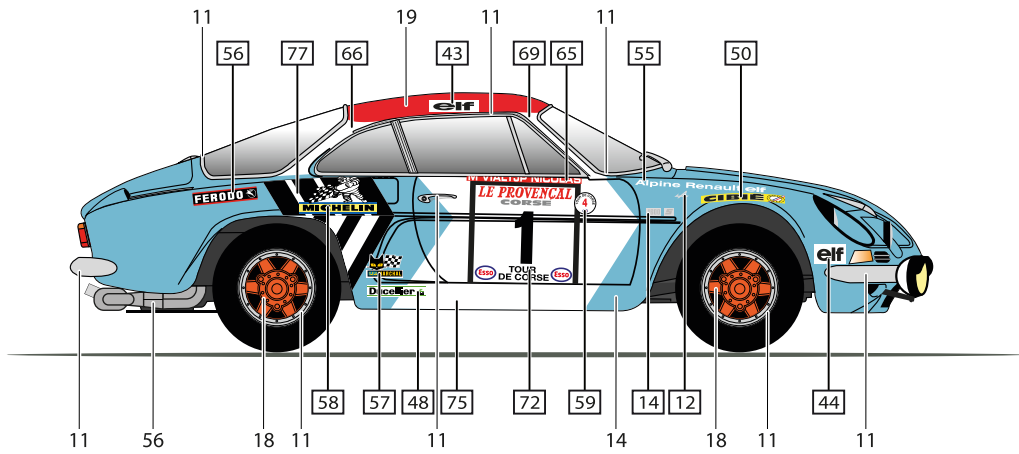


ALPINE RENAULT

1600

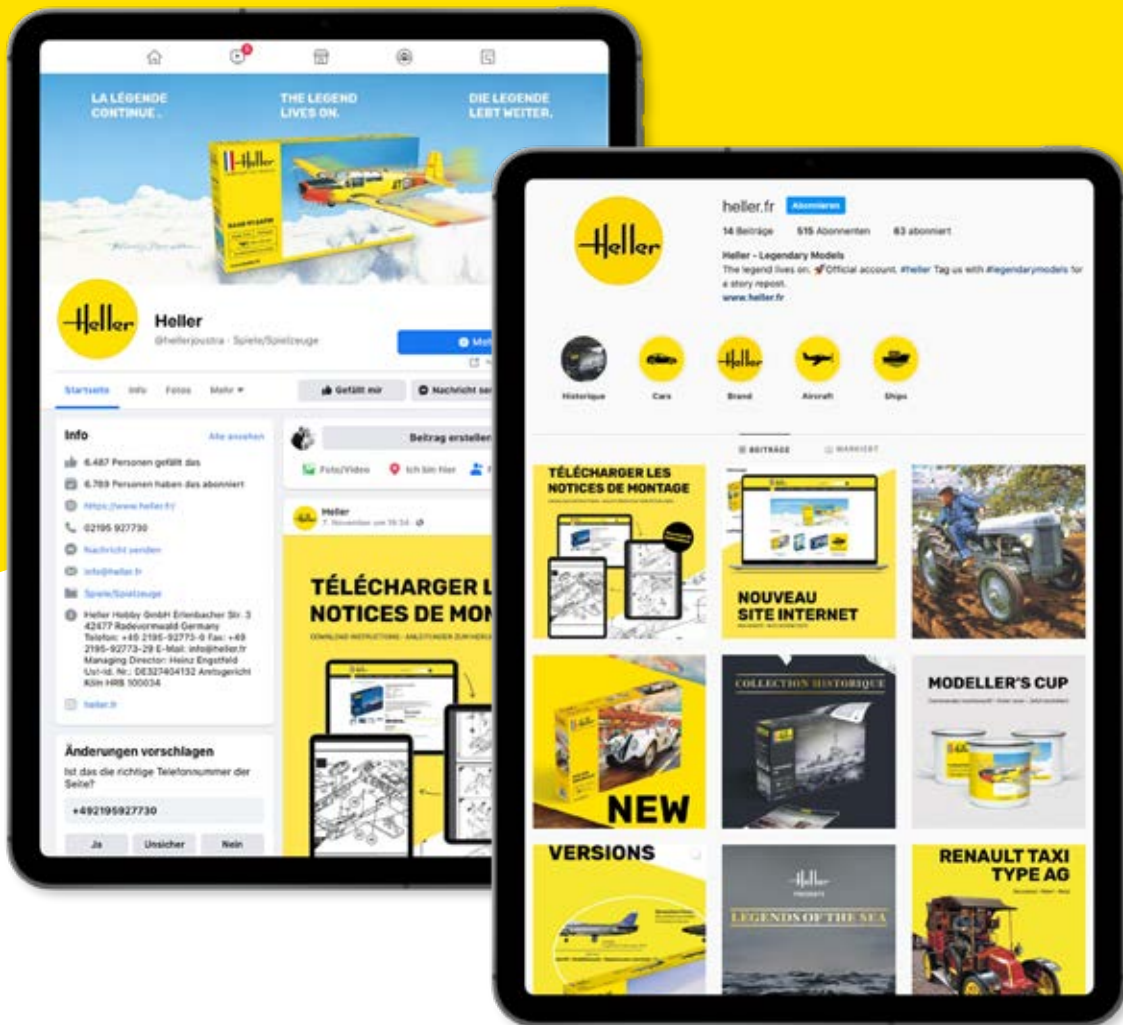


JEAN PIERRE NICOLAS / MICHEL VIAL
1ère place Tour De Corse 1973



VISITEZ-NOUS SUR LES RESEAUX SOCIAUX

VISIT US ON SOCIAL MEDIA!
BESUCHEN SIE UNS AUF SOCIAL MEDIA!



@instagram.com/heller.fr • facebook.com/heller.fr

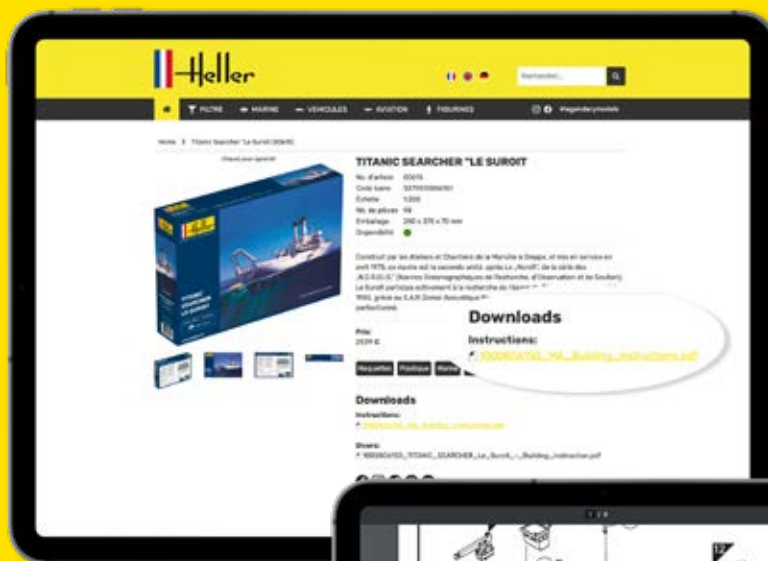
VISITEZ-NOUS EN LIGNE!

VISIT US DIGITALLY!
BESUCHEN SIE UNS DIGITAL!

 www.heller.fr

 [instagram.com/heller.fr](https://www.instagram.com/heller.fr)

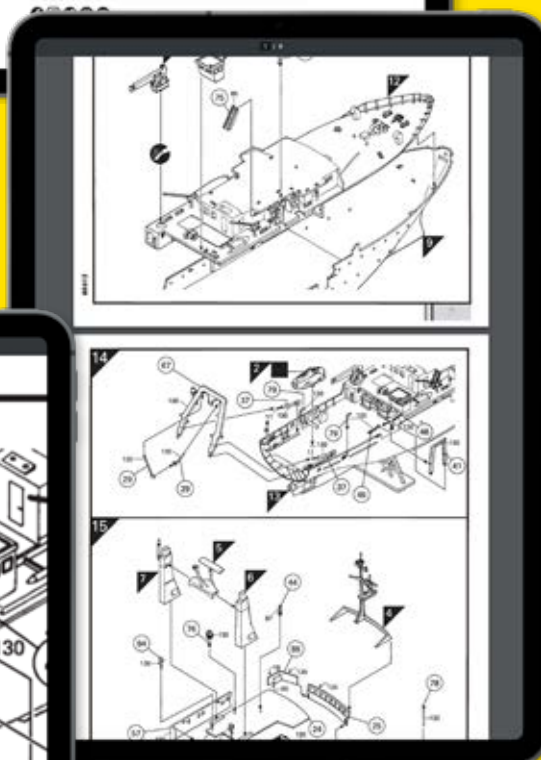
 [facebook.com/heller.fr](https://www.facebook.com/heller.fr)



Choisissez l'article que vous désirez et téléchargez les instructions.

Choose your desired article and download the instruction.

Wählen Sie den gewünschten Artikel und laden Sie die Anleitung herunter.



**Download all
instructions!**

Grossissement des instructions pour
ue détaillée.

Enlarge the instruction for a more
detailed view.

Vergrößern Sie die Anleitung für eine
detailliertere Ansicht.

V-010321



Service Consommateurs
Pour toute demande de SAV, connectez-
vous sur notre site www.heller.fr.

Customer Service
For after-sales service requests,
please contact us through our website
www.heller.fr.

Endverbraucherservice
Bitte besuchen Sie uns auf www.heller.fr
für alle Ersatzteilanfragen.

Heller Hobby GmbH

Erlenbacher Str. 3 • 42477 Radevormwald • GERMANY

 +49 (0) 2195-92773-0  info@heller.fr