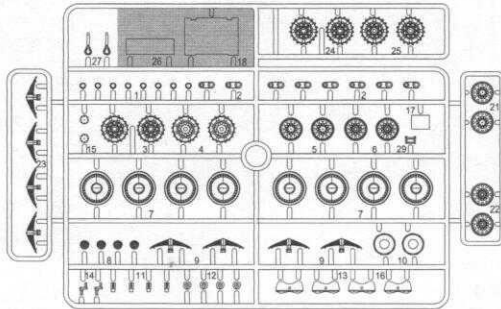


## 05 1/35 TANKS OF THE WORLD ドイツ 自走榴弾砲 sIG 33/1 グリレH型

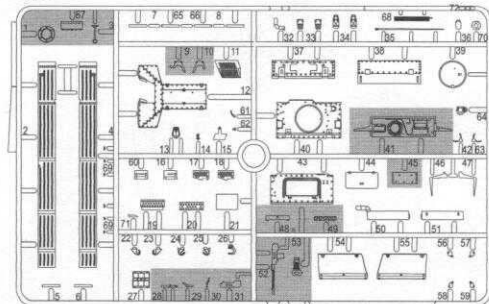


ドイツ軍は第二次世界大戦初頭、1号戦車B型車台に15cm重歩兵砲を搭載した自走砲を開発しました。1940年のフランス戦で威力を発揮したことからその後、38(t)軽戦車車台による量産化が決定、[グリレ](コオロギの意味)と名づけられました。生産を担当したBMM社は対戦車自走砲[マーダーH型]と同様に、38(t)軽戦車H型の車台を流用して、車体上部を大きく囲むようなオープントップ式の戦闘室に15cm重歩兵砲を搭載しました。これが[グリレH型]と呼ばれるもので、弾薬13発を搭載、戦闘室の装甲厚は15mm、乗員5名で運用されました。そして装甲擲弾兵連隊の重歩兵砲中隊に配備され、東西両戦線や北アフリカ戦線でその主砲の威力を発揮したのです。

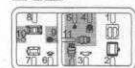
**A**



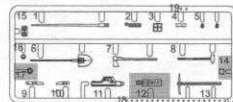
**B**



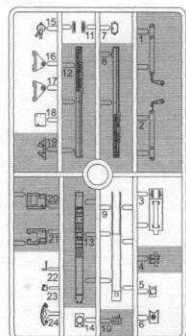
**RB**



**K**



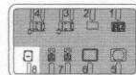
**B**



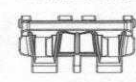
**N**



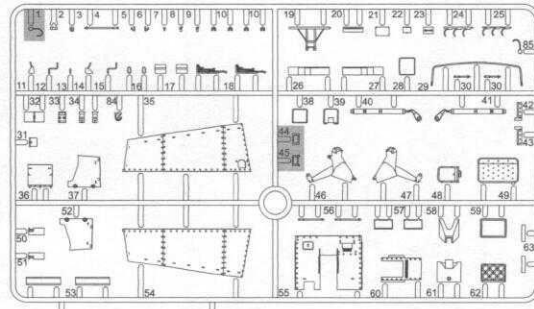
**RA**



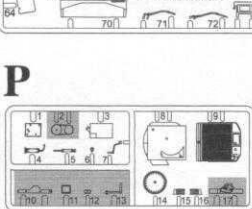
**Yx240**



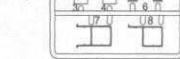
**F**



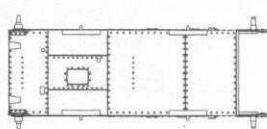
**P**



**V**



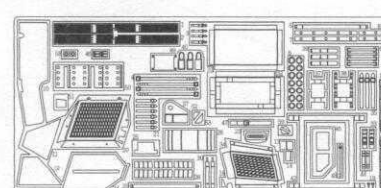
**E**



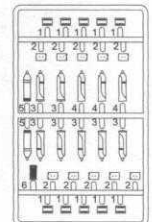
**L**



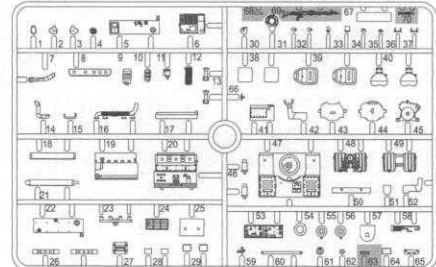
**MA エッチングパーツ**



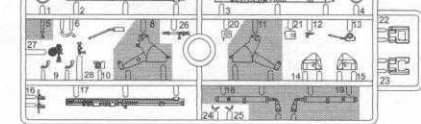
**Rx2**



**D**



**C**



**U**

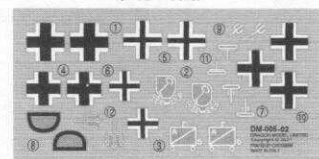


**MC**

金属砲身



デカール



の部品は使用しません

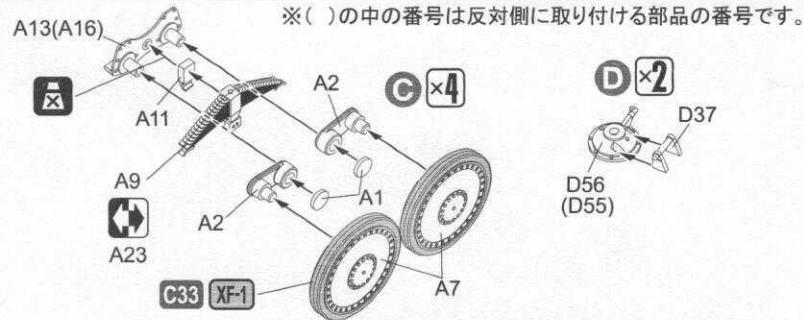
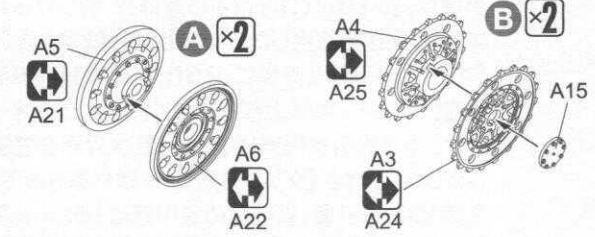
※エッチングパーツの取り付けについて:ピンセット等を利用して丁寧に折り曲げて瞬間接着剤で接着してください。また塗装する時は金属プライマーを塗った上で、塗装して下さい。

**(組み立て)**

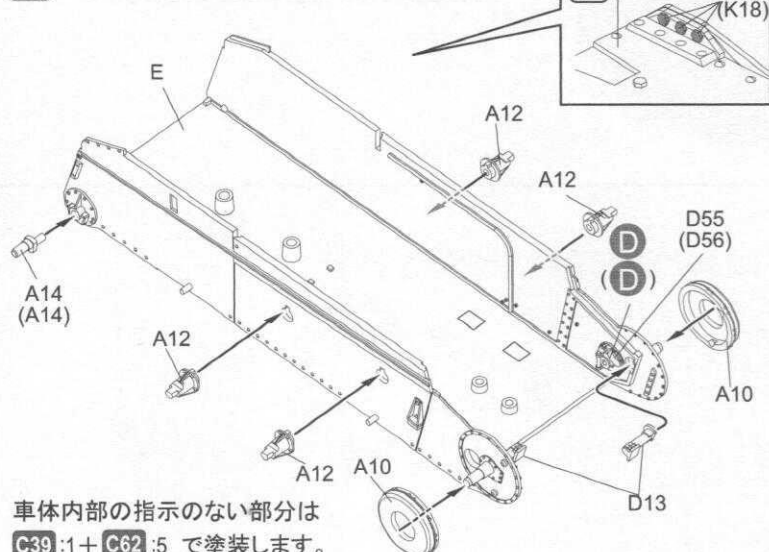
※部品を切り離す際は手指などけがをしないよう、接着剤や塗料を使用する際は換気に十分に注意して作業してください。  
 ※履帯や転輪部分など、組み立て途中で塗装した方がより仕上げやすい部分があります。行程を考えながら作業しましょう。

- ✖2 個数分って  
ください
- ✂ 切り取って  
ください
- ✂ 接着しないで  
ください
- ★ デカールを  
つけてください
- ⚠ 穴をうめて  
ください
- ⌚ 接着剤が乾くまで  
2~3分待ちます
- 📄 注意して  
ください
- 📌 ビンバイスなどで  
穴をあけてください
- 📌 接着して  
ください
- 📐 折り曲げて  
ください
- 🔄 どちらかを  
選んでください
- 💧 瞬間接着剤で  
接着してください

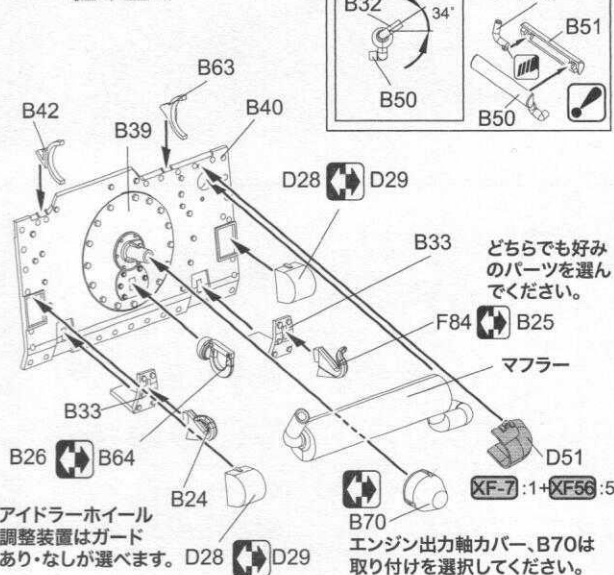
**1 足回りの組み立て**  
**起動輪、誘導輪は2タイプから選べます。**



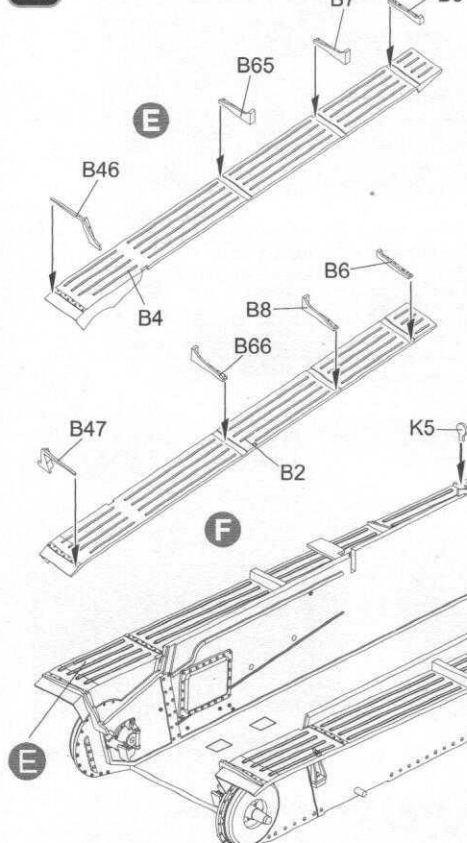
**2 シャーシ下部の組み立て**



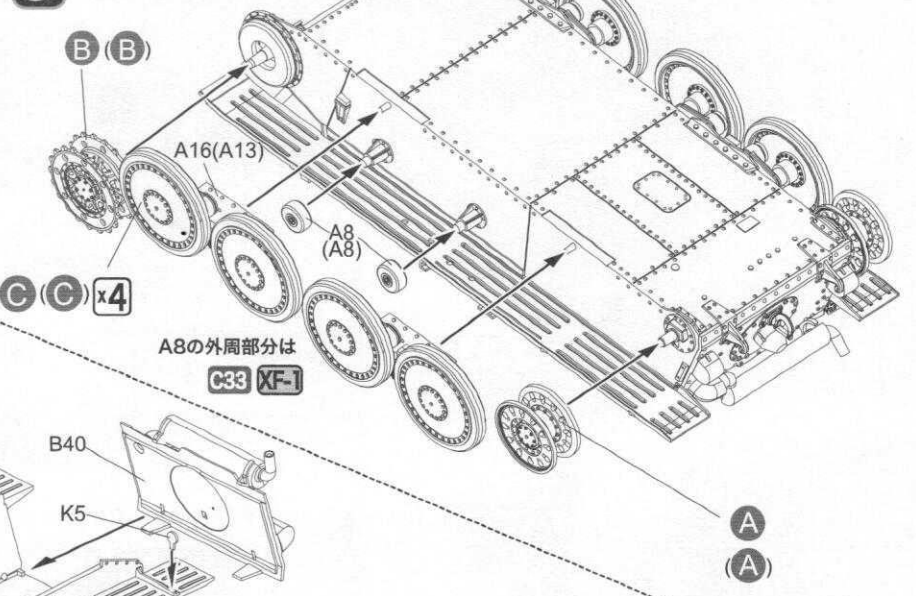
**3 車体後部パネルの組み立て**



**4 フェンダーの取り付け**



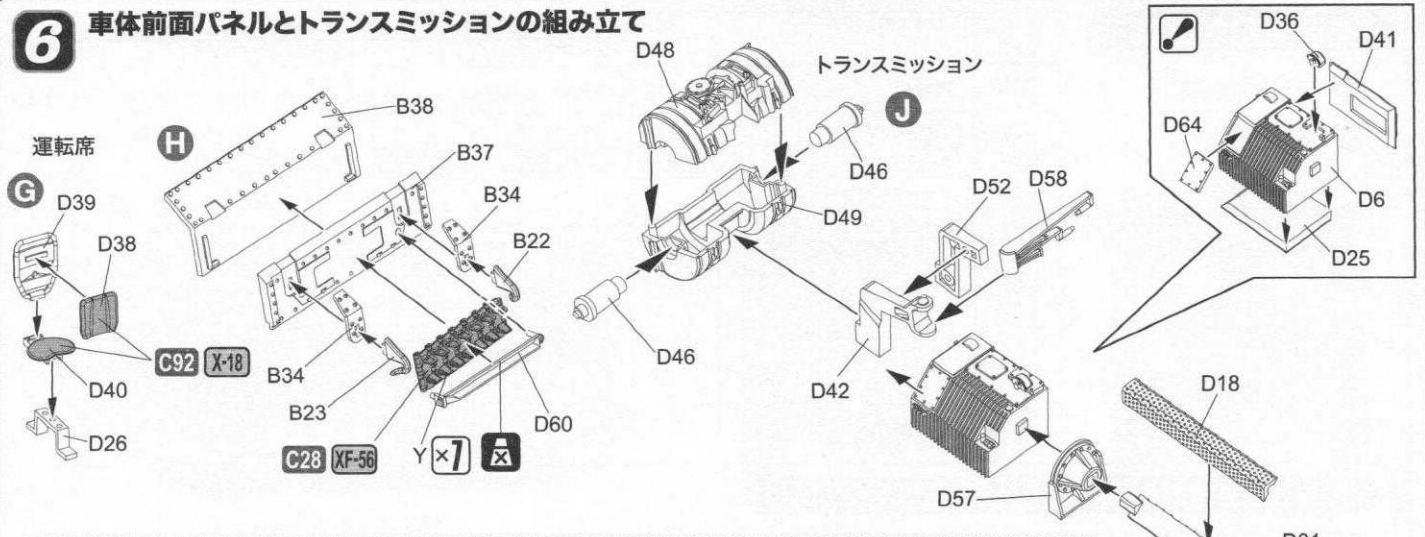
**5 転輪の取り付け**



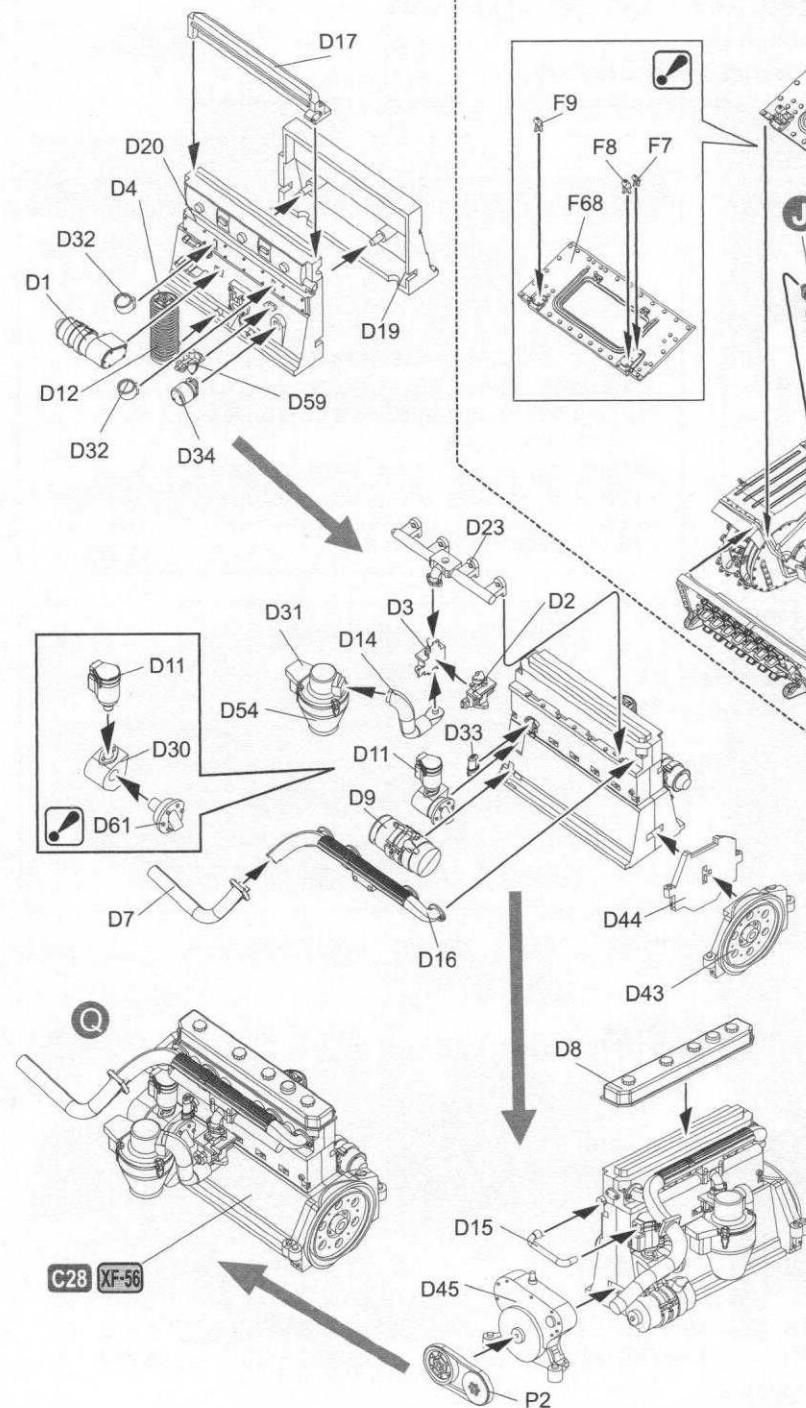
車体内部の指示のない部分は  
**C39 :1 + C62 :5** で塗装します。



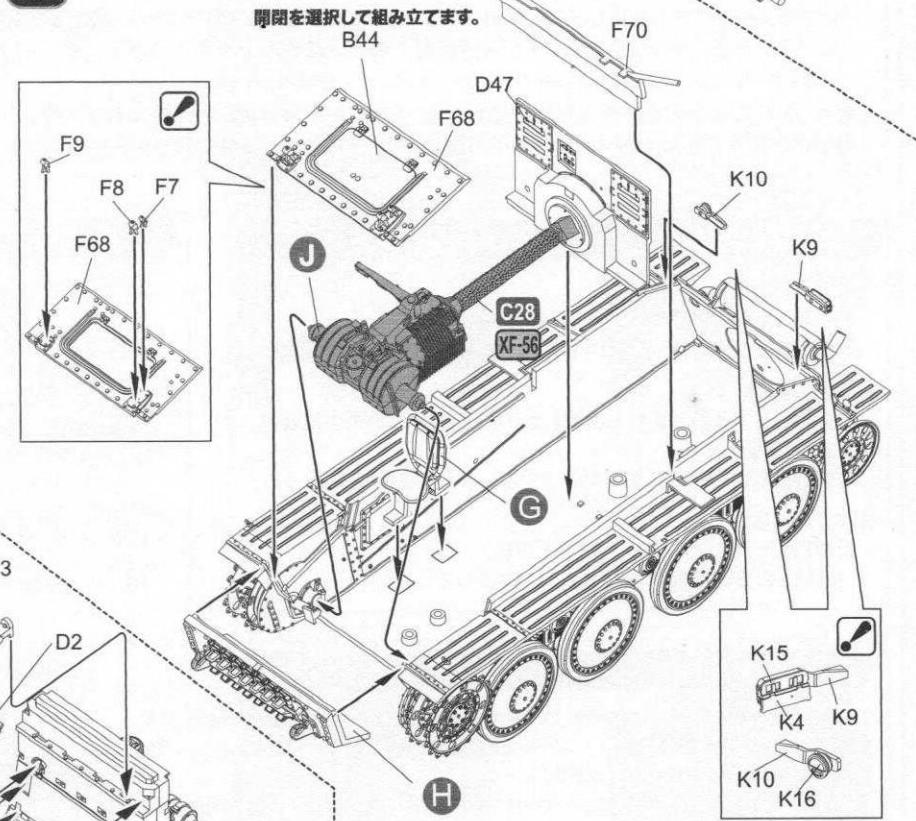
## 6 車体前面パネルとトランスミッションの組み立て



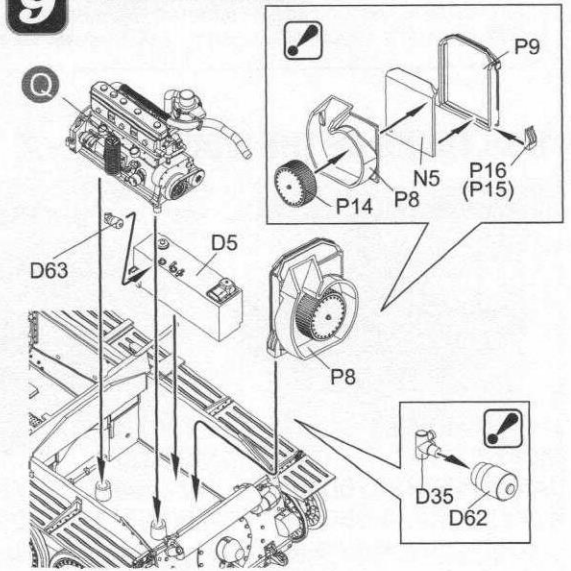
## 8 エンジンの組み立て



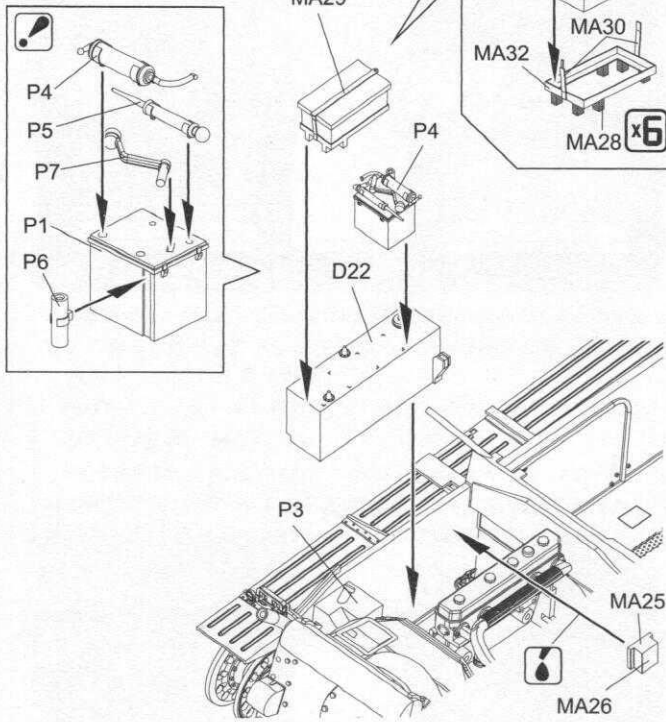
## 7 トランスミッションの取り付け



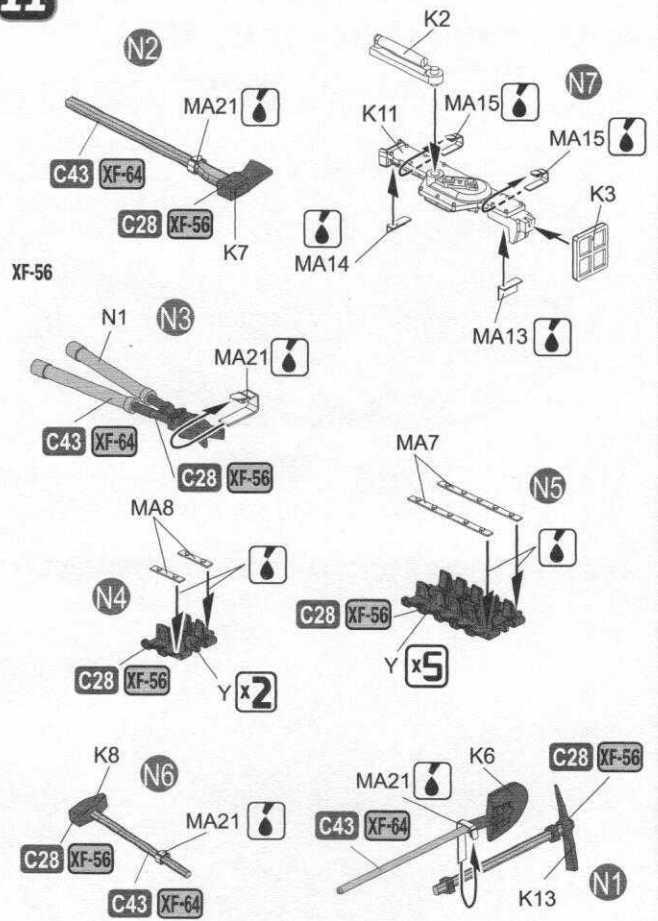
## 9 エンジンの取り付け



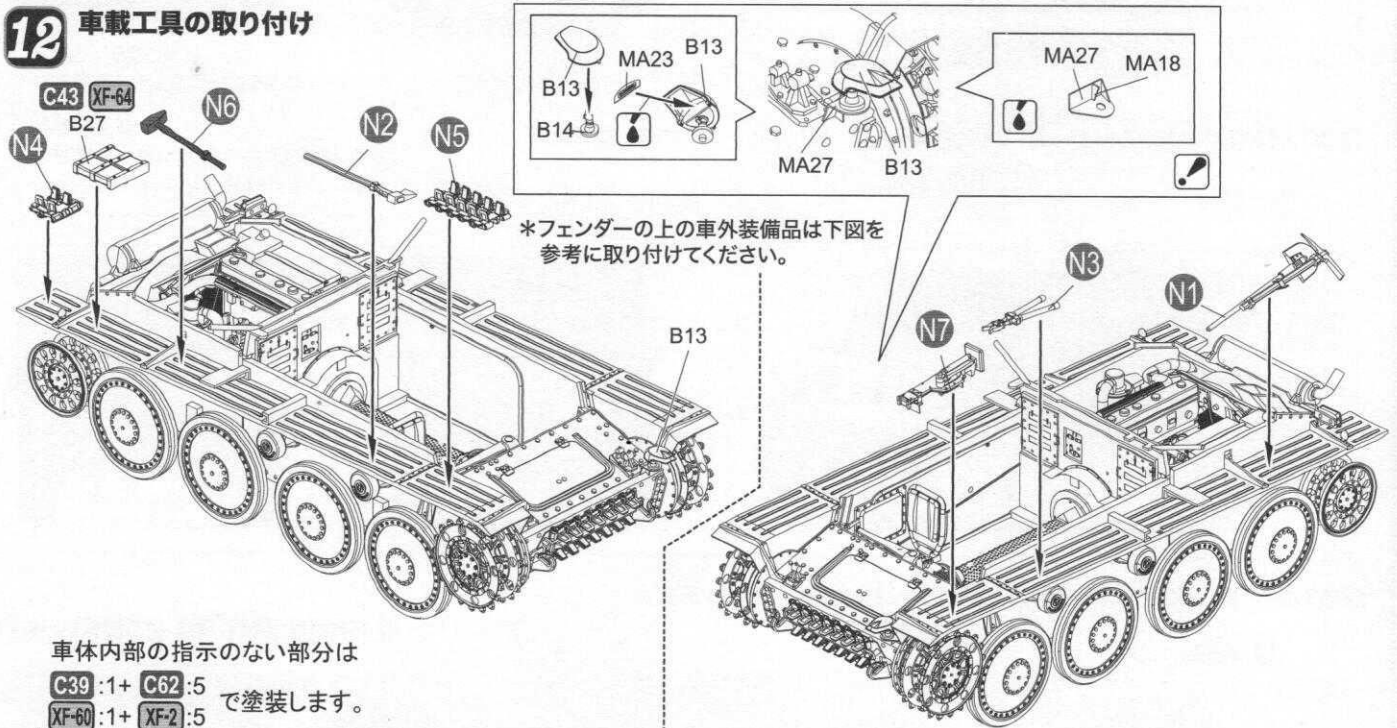
# 10 エンジンルームの組み立て



# 11 車外装備品の組み立て

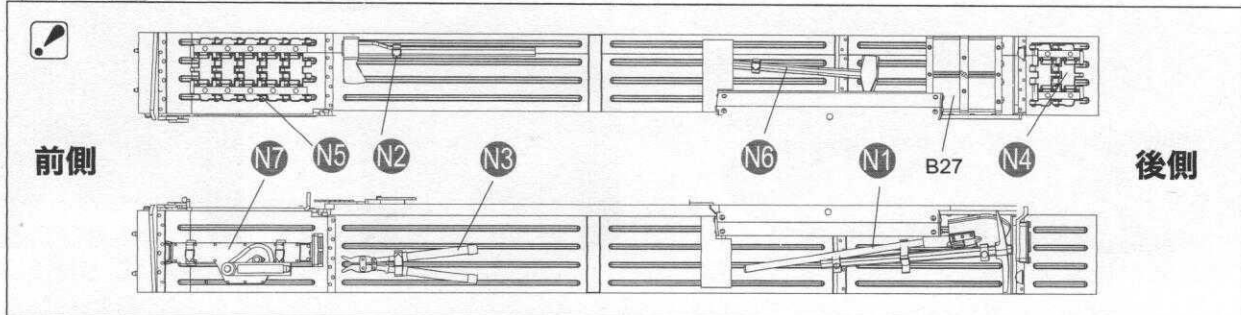


# 12 車載工具の取り付け



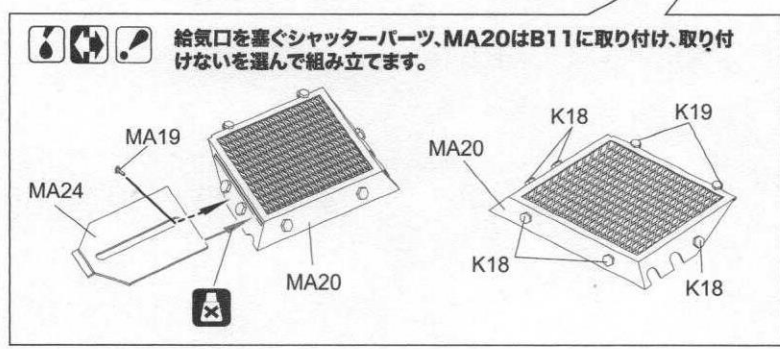
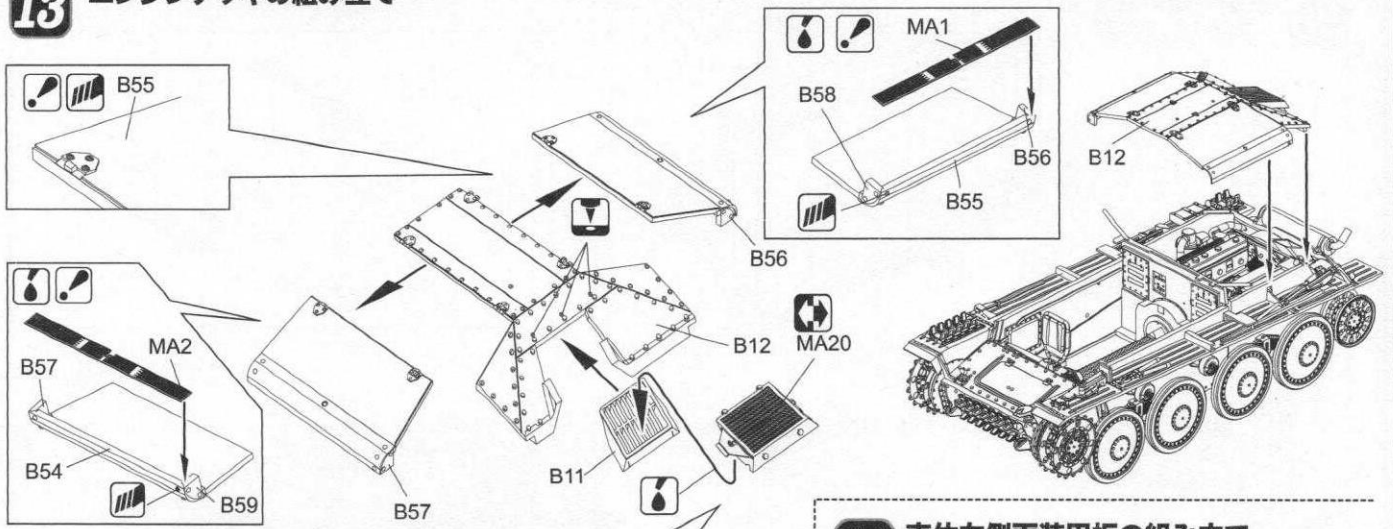
車体内部の指示のない部分は

C39 :1+ C62 :5  
XF-60 :1+ XF-2 :5 で塗装します。

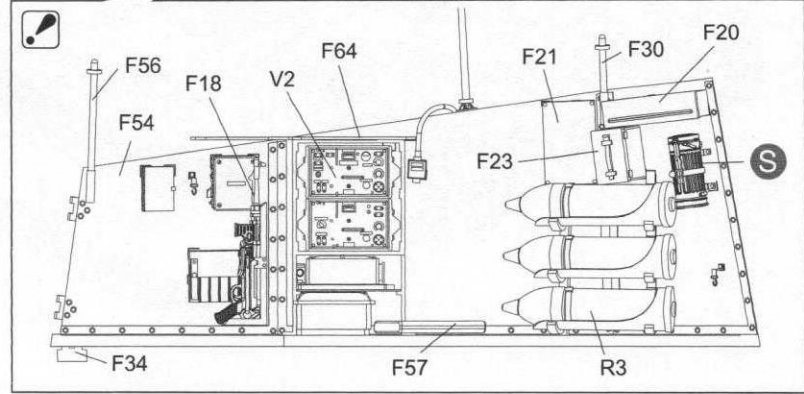
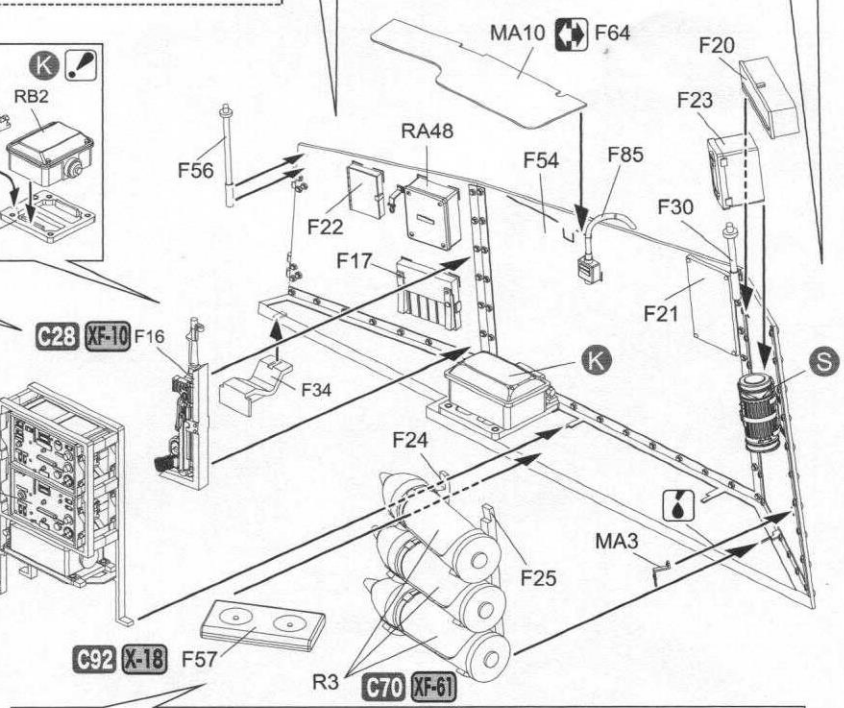
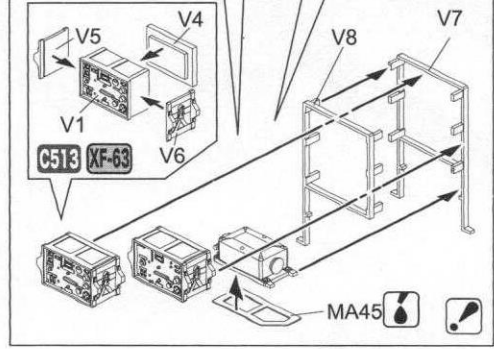
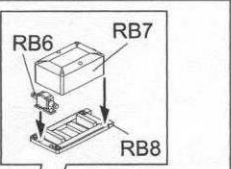
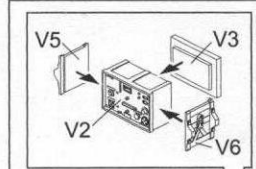
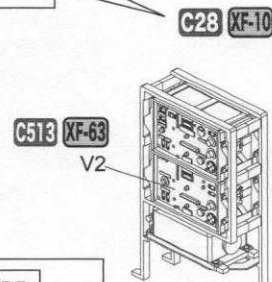
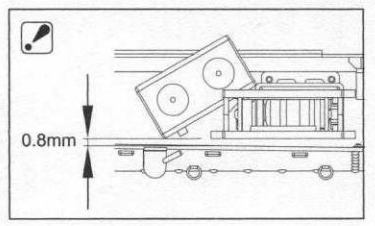
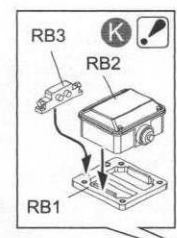
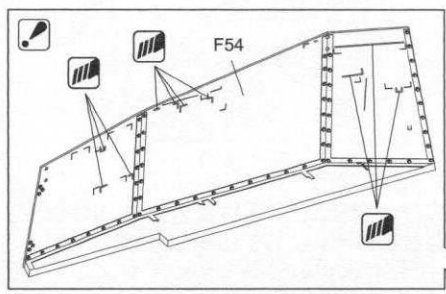
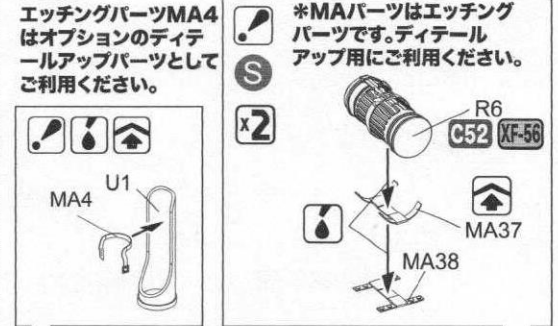




# 13 エンジンデッキの組み立て

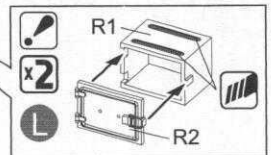
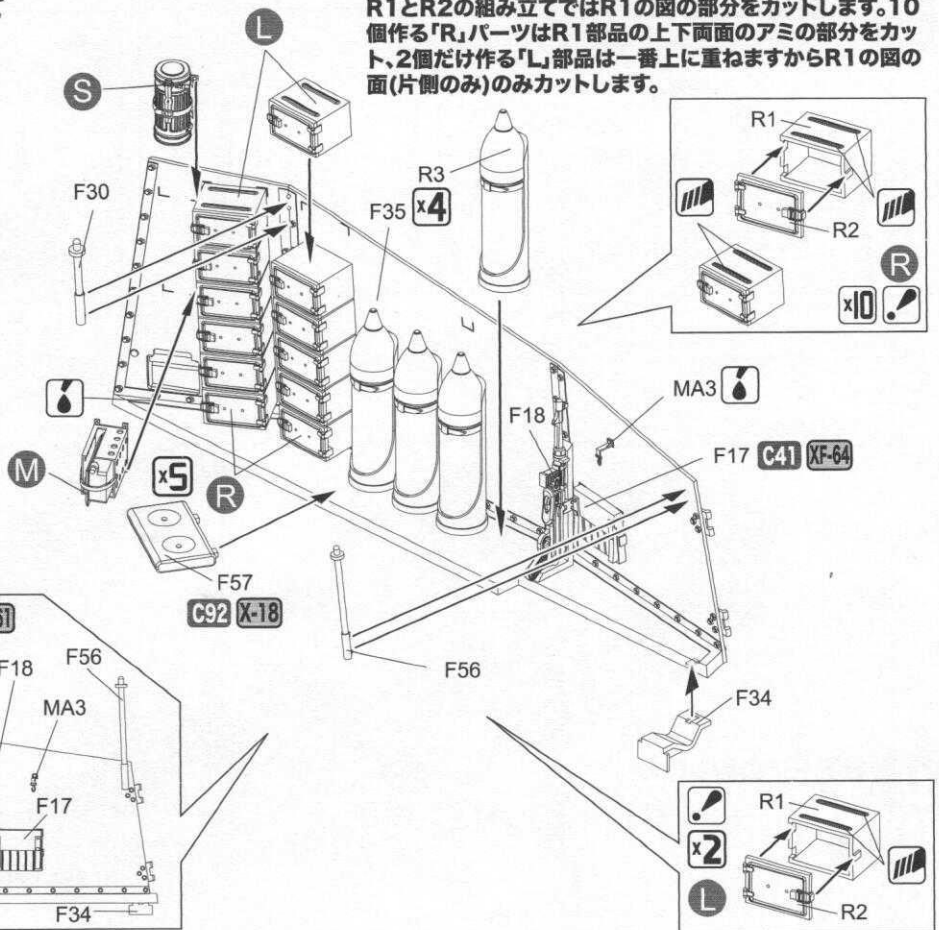
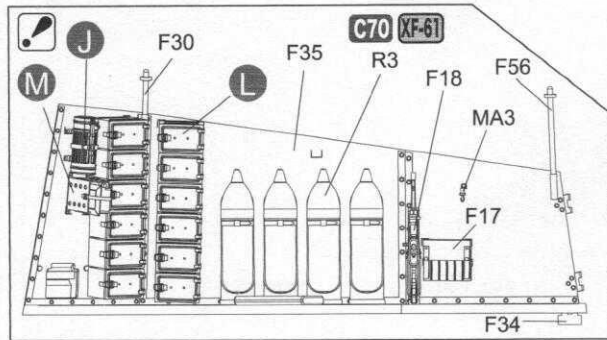
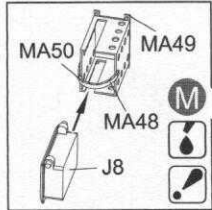
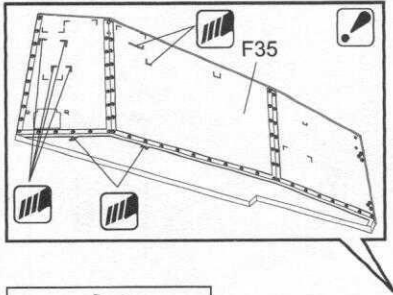


# 14 車体左側面装甲板の組み立て

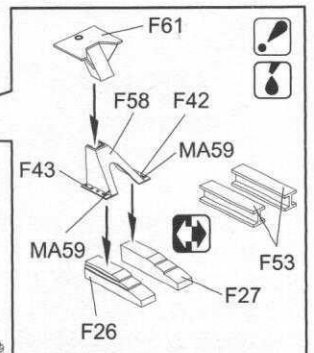
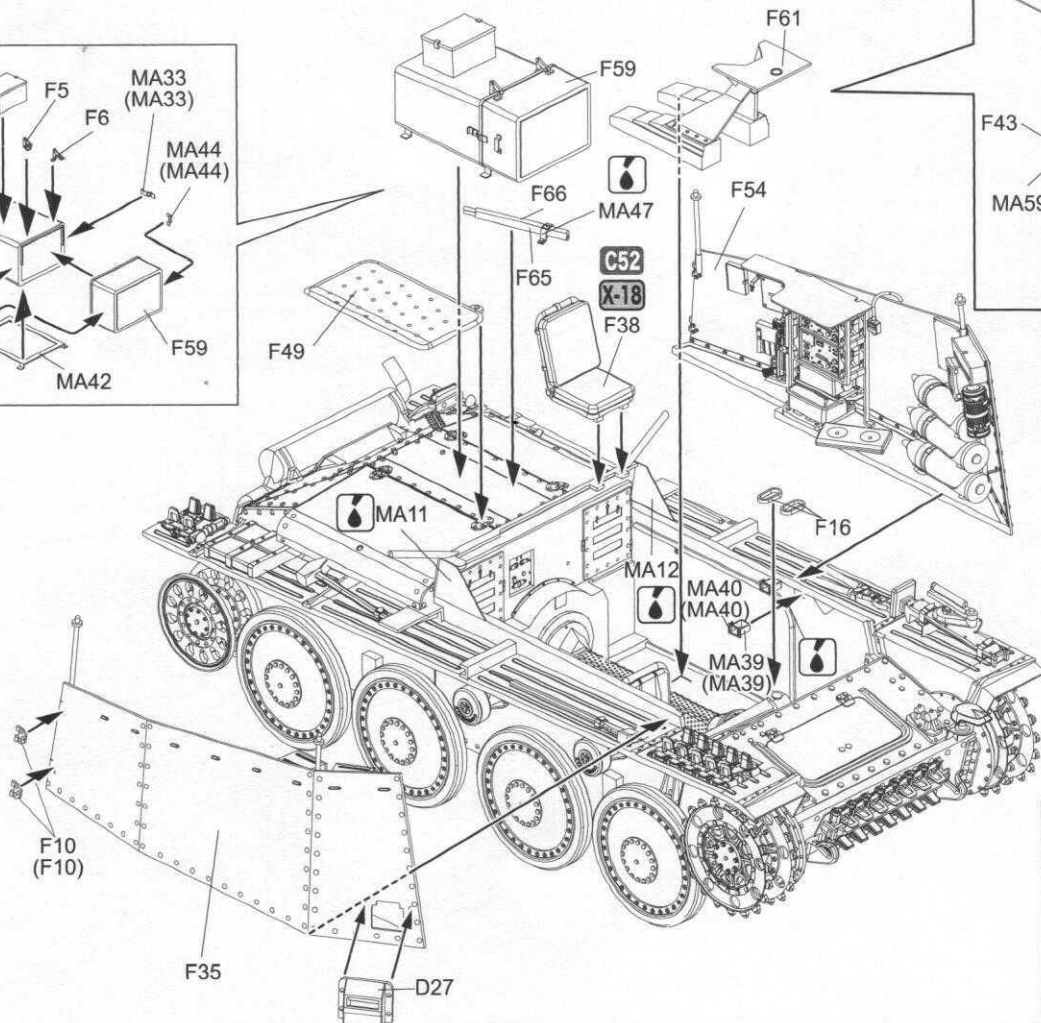
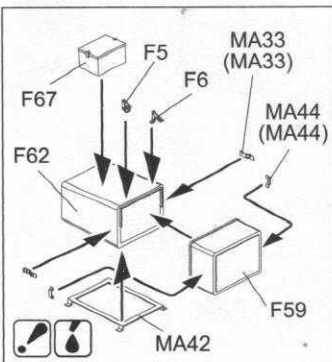


# 15 車体右側面装甲板の組み立て

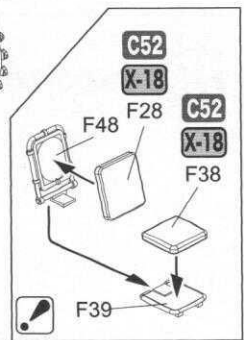
R1とR2の組み立てではR1の図の部分のカットします。10個作る「R」パーツはR1部品の上下両面のアミの部分のカット、2個だけ作る「L」部品は一番上に重ねますからR1の図の面(片側のみ)のみカットします。



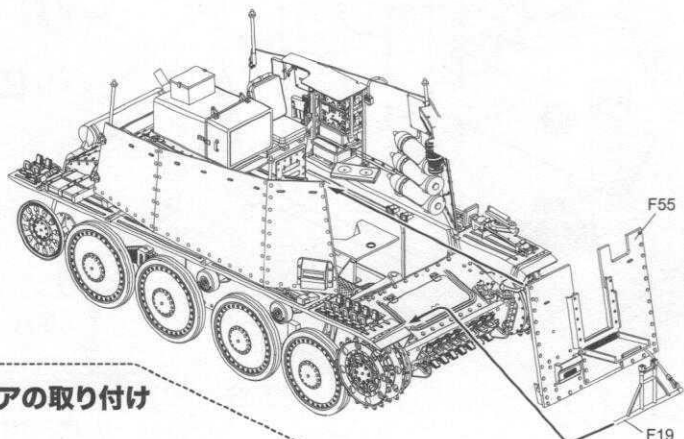
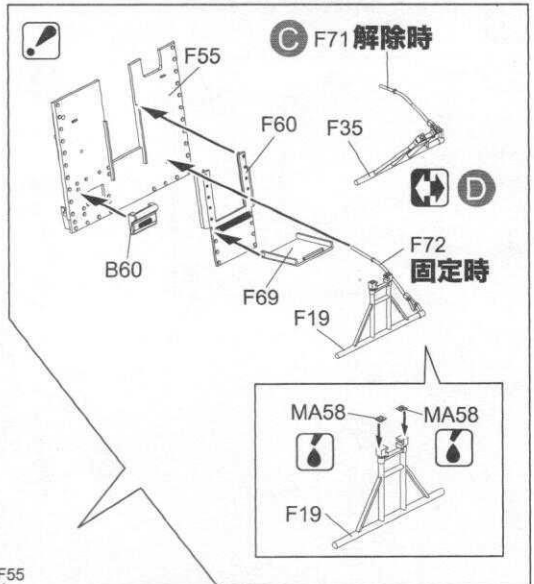
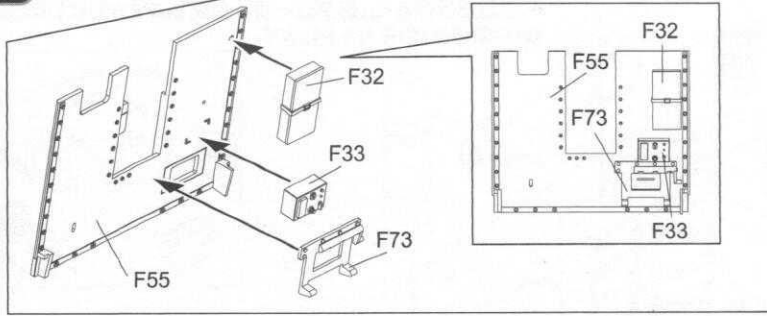
# 16 車体側面装甲板の取り付け



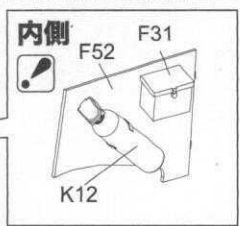
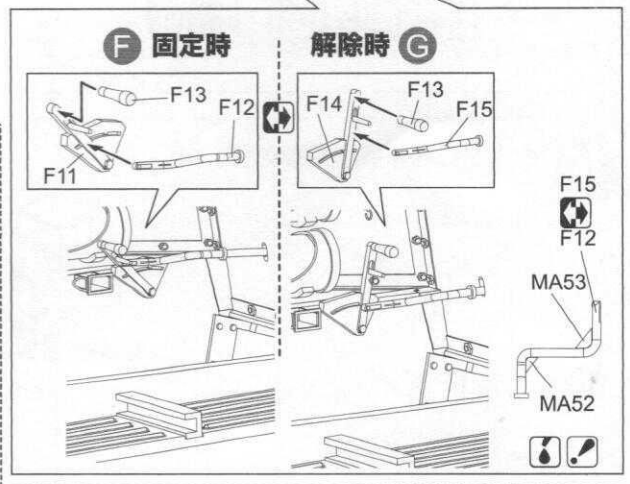
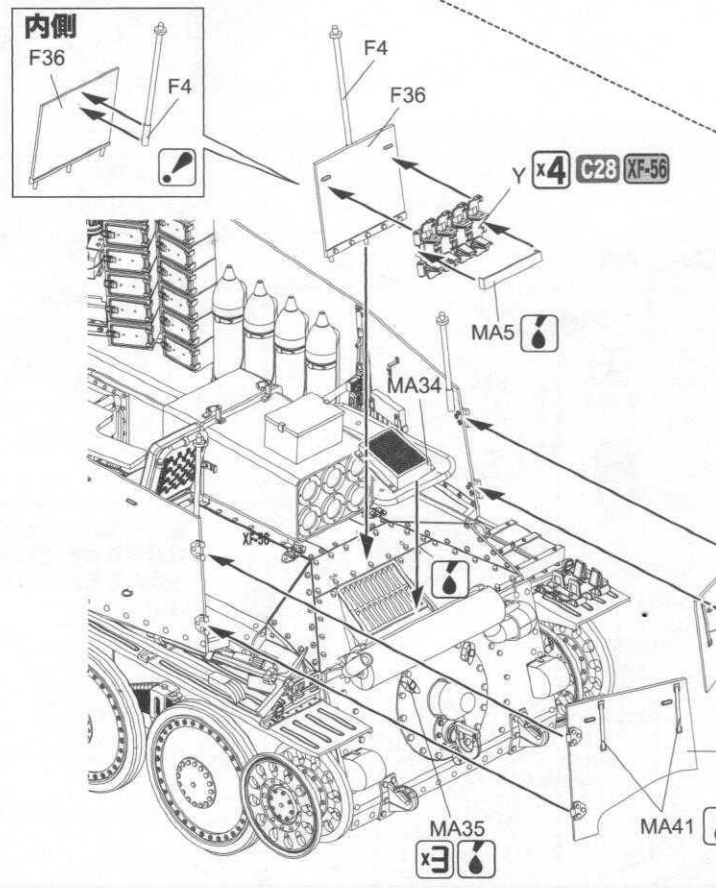
砲の固定パーツは2種類あります。どちらを選んで組み立て下さい



# 17 主砲防盾の組み立て

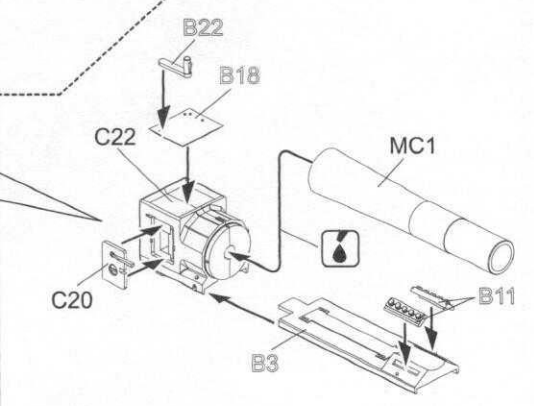
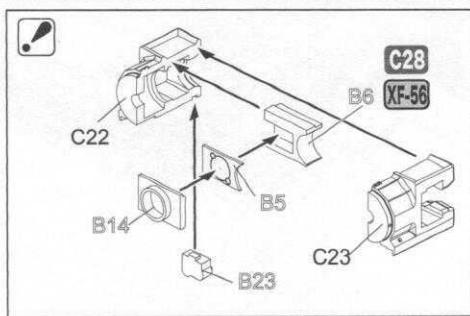


# 18 後部ドアの取り付け



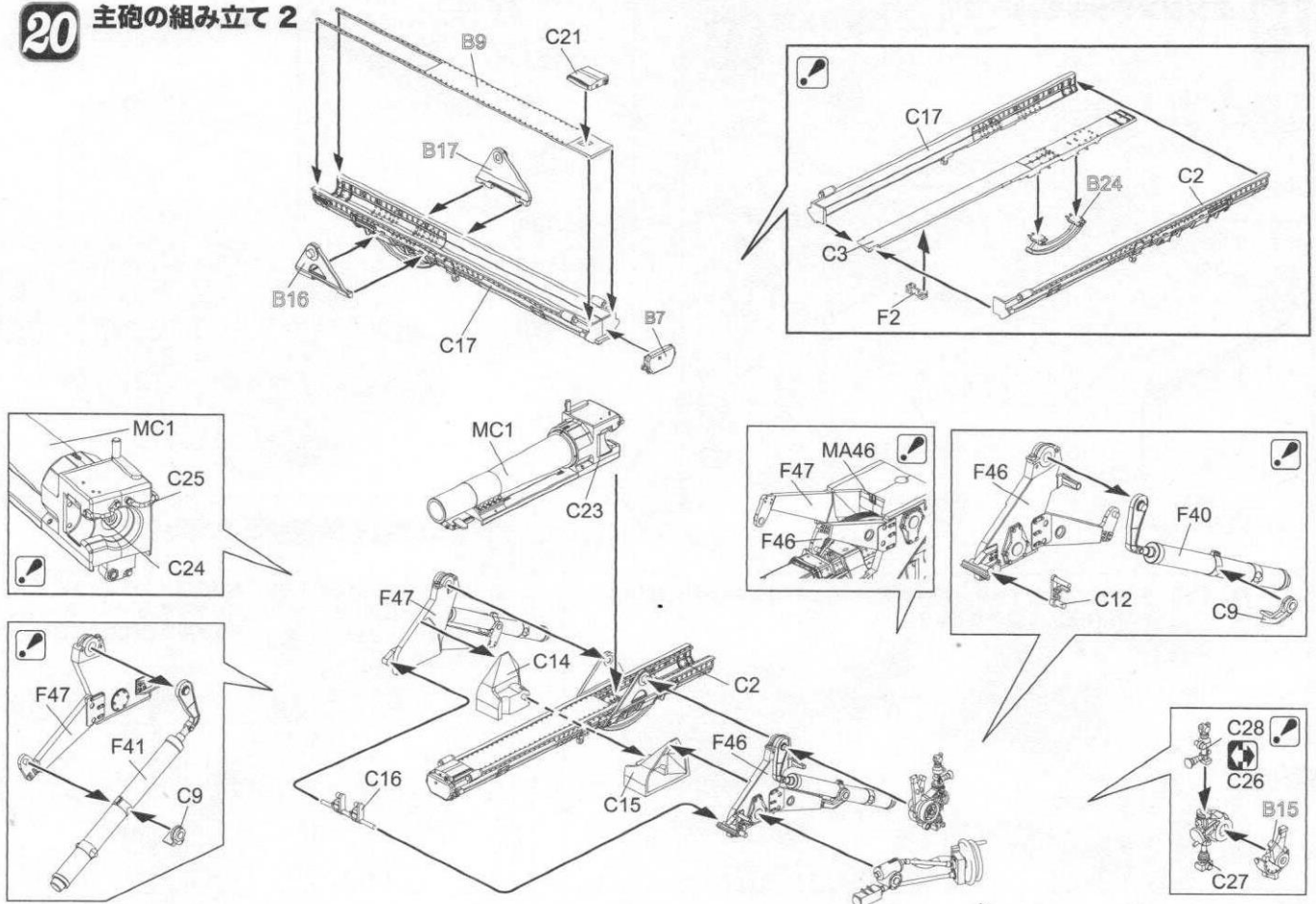
F37 開閉を選択して組み立てます。  
 MA41  
 F52 開閉を選択して組み立てます。

# 19 主砲の組み立て 1

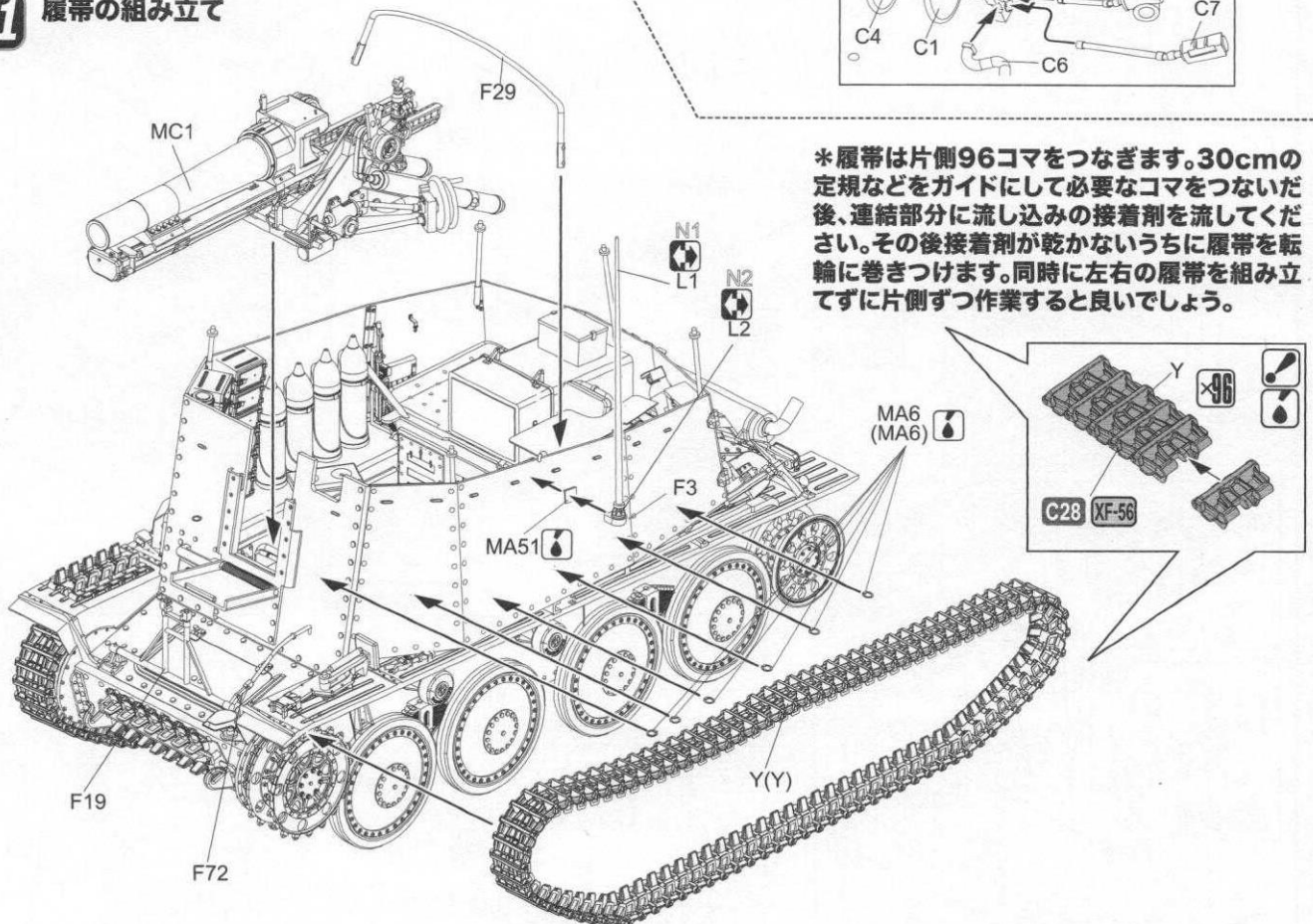




## 20 主砲の組み立て 2



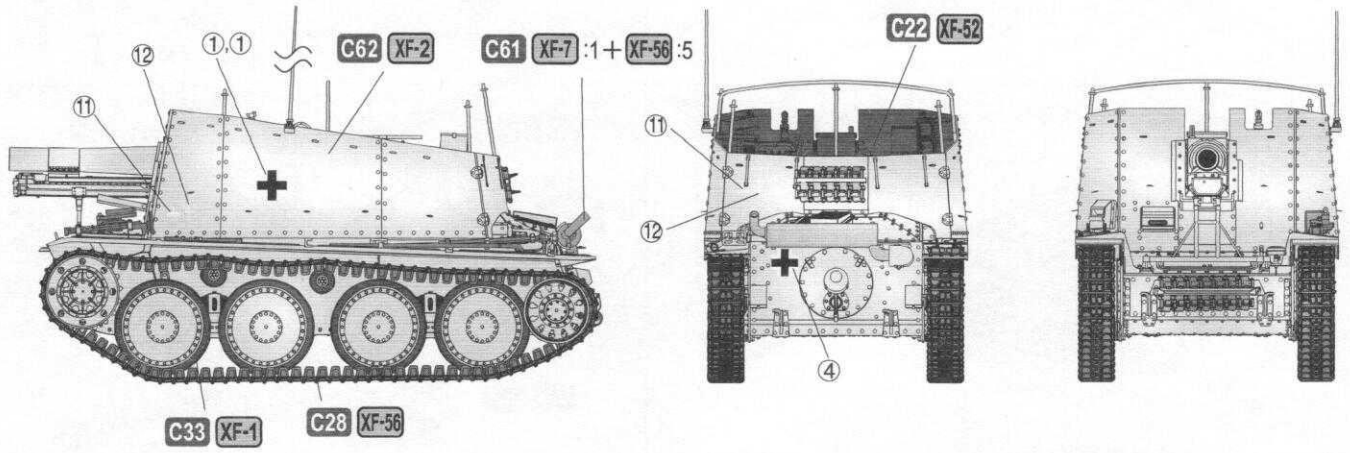
## 21 履帯の組み立て



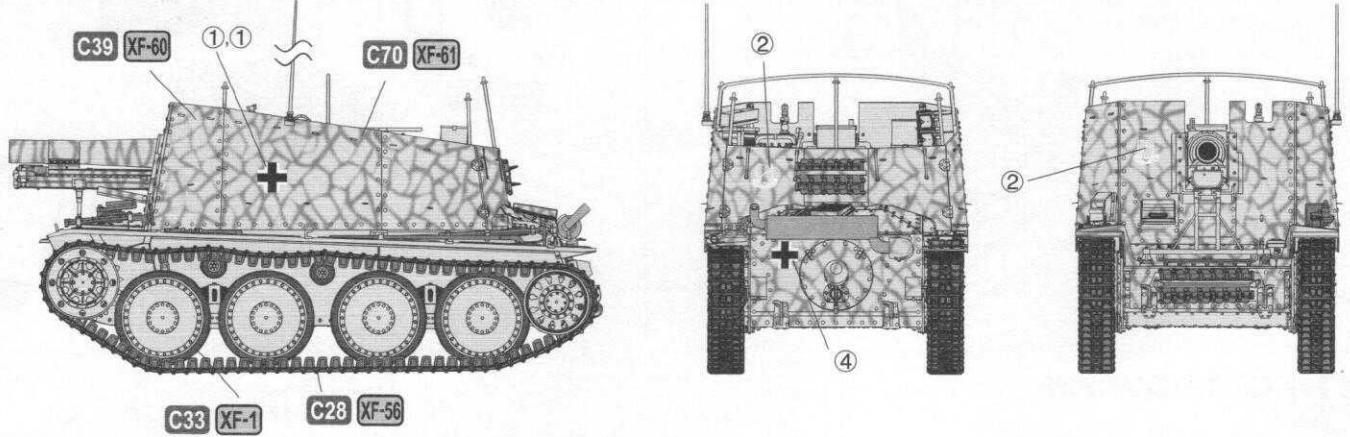


# 塗装とマーキング

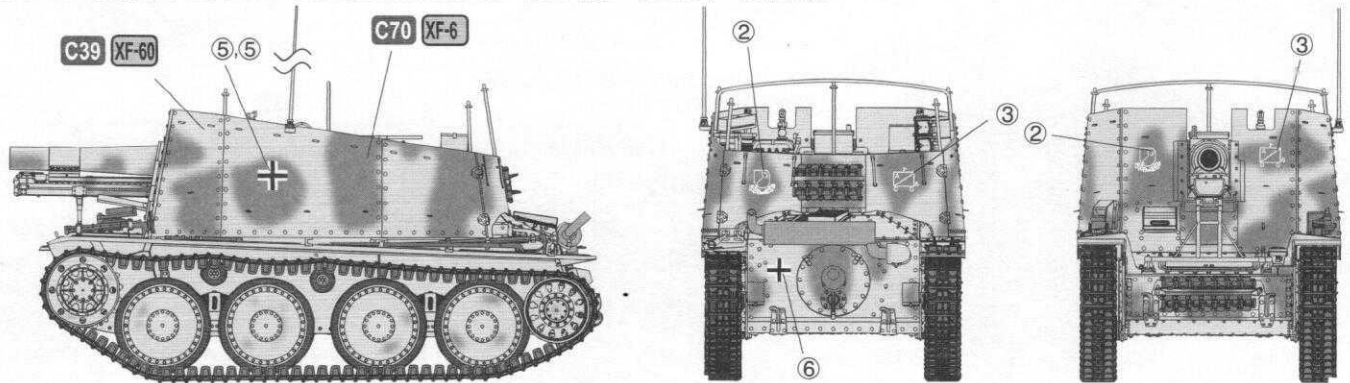
① 第2SS装甲師団"ダスライヒ" 1944年 東部戦線



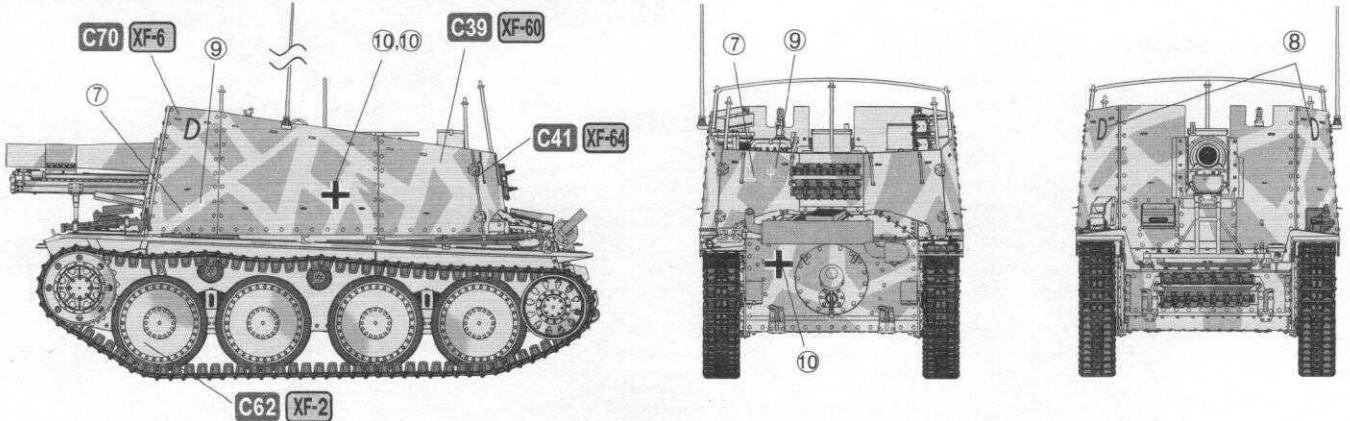
② 第1SS装甲擲弾兵師団"LSSAH" 第1SS装甲擲弾兵連隊 1943年 クルスク



③ 第1SS装甲師団"LSSAH" 第1SS装甲偵察大隊 砲兵中隊 1943年 東部戦線



④ 第2装甲師団 第2装甲擲弾兵連隊 第9中隊 1944年 ノルマンディ



## 塗装表記対比表

### ■ GSIクレオス

### ■ タミヤ

● 指示している色はあくまで近似色です。

GSIクレオスMr.カラー		GSIクレオス水性ホビーカラー		タミヤカラー アクリル塗料・エナメル塗料	
C22	ダークアース	H72	ダークアース	XF-52	フラットアース
C28	黒鉄色	H18	黒鉄色	X-10 XF-56	ガンメタル メタリックグレイ
C33	つや消しブラック	H12	つや消しブラック	XF-1	フラットブラック
C39	ダークイエロー	H403	ダークイエロー	XF-60	ダークイエロー
C40	ジャーマングレー			XF-63	ジャーマングレイ
C41	レッドブラウン	H47	レッドブラウン	XF-64	レッドブラウン
C43	ウッドブラウン	H37	ウッドブラウン	XF-64	レッドブラウン
C52	フィールドグレー(2)	H48	フィールドグレー	XF-65	フィールドグレイ
C61	焼鉄色	H76	焼鉄色	XF-7(フラットレッド):1+XF-56(メタリックグレイ):5	
C62	つや消しホワイト	H11	つや消しホワイト	XF-2	フラットホワイト
C70	ダークグリーン			XF-61	ダークグリーン
C92	セミグロスブラック			X-18	セミグロスブラック

## 組み立てを始める前に

この説明図をよく読んで工作の流れを掴み、塗装や組み立てなどの手順を考えて作業をしてください。

■このキットはディスプレイ専用プラスチックモデルキットです。接着剤・工具・塗料などは入っていないので、別途ご用意ください。次のような道具があると便利です。

- プラスチックモデル用接着剤(通常タイプ・溶剤タイプ) ●デザインナイフ(カッター) ●ニッパー
- ヤスリ各種 ●プラスチックモデル用塗料 ●ピンバイス、ドリル ●パテ ●エポキシ系接着剤

※接着剤や塗料、工具などはそれぞれの取扱説明書に従って正しく使用してください。

■キットの部品や出来上がった完成品などは、直射日光や高温になる場所を避けて保管してください。

■部品を切り取った後のランナーや不要部品、ビニール袋などは各自自治体の定める分別収集基準に従って捨ててください。

## 組み立て方法

### ①部品の切り取り

部品をランナー(枠)からニッパーで切り取ります。切り口などカッターやヤスリを使い、きれいに仕上げます。

### ②部品の接着

仮組みをして合わせ具合を確認してから、接着面に少量の接着剤を塗り、接着します。  
※接着面以外の部分に接着剤がつかないように注意しましょう

### ③部品の塗装

接着剤が十分に乾いたら、塗装をします。  
※風通しの良い場所で、晴れた日に塗装をしましょう

## デカールの貼り方

- ①貼りたいデカールを台紙ごと切り取り、切り取ったデカールを水またはぬるま湯に10秒程浸します。
- ②台紙ごと引き上げ、布やティッシュペーパーなどの上に置き、余分な水分を吸い取らせます。
- ③台紙の端を持ち、デカールをスライドさせながら所定の位置に貼ります。
- ④位置は指先に少量の水をつけ、少しずつずらしながら微調整してください。
- ⑤デカール内側に残った気泡や水分は、柔らかい布や綿棒などで押し出すようにしながら取り除いてください。
- ⑥貼り終わったデカールは、十分に乾くまで触らないよう注意してください。

※1 凹凸に馴染みにくい場合は、蒸しタオルや市販のデカール軟化剤を使用してください。  
※2 デカールの上からクリアーをかける場合は、事前に余ったデカールでテストを行い、問題がないか確認ができてから行ってください。

## アフターサービス

部品の不足や不良に関しては、お手数ですがお客様のお名前・ご住所・電話番号・商品名・不足部品の名称(番号)・数量を明記の上、メールまたは電話/FAX、お手紙でご請求ください。無償で正規の部品を送付させていただきます。

また破損・紛失については、実費で部品をお分けております。お手数ですがメールまたは電話/FAXでお客様のお名前・ご住所・電話番号・商品名・不足部品の名称(番号)をお知らせして頂ければ、弊社より送料を含めた金額及び送金方法をご連絡させていただきます。

※1 部品の在庫には限りがございます。万一在庫切れの場合はご容赦ください。

※2 デカールは不足・不良品のみに対応させていただきます。お客様の破損・紛失には対応できない場合があります。

### ■電話/FAXでの受付

TEL:054-345-2047(AM10:00-PM4:00)  
FAX:054-345-2285

### ■メールでの受付

カスタマーサービス係: CS@platz-hobby.com

### ■お手紙での受付、部品代金の送付先

〒424-0065 静岡県静岡市清水区長崎 64-1  
有限会社 プラッツ 部品請求係 宛

## 1/35 TANKS OF THE WORLD シリーズ



ドイツI号戦車B型  
MD001  
JAN:4545782076066  
4,600円(税込:5,060円)



ドイツII号戦車F型 アフリカ軍団  
MD002  
JAN:4545782076448  
4,600円(税込:5,060円)



ドイツ対戦車自走砲 マーダーIII H型  
MD003  
JAN:4545782076455  
4,600円(税込:5,060円)



ソビエト中戦車 T-34/76 1940年型  
MD004  
JAN:4545782076462  
4,600円(税込:5,060円)

※価格は2021年現在のものです。予告なく変更になる場合があります。